

UNIVERSIDAD NACIONAL PEDRO HENRÍQUEZ UREÑA

FACULTAD DE CIENCIAS Y TECNOLOGÍA

Escuela de Ingeniería Industrial

DISEÑO DE SILLA DE RUEDAS PARA NIÑOS CON DISCAPACIDAD  
MOTORA



**Trabajo de Grado Presentado por:**

Anabel Diroche Tejada

Aris Julia José García

**Para la Obtención del Grado de:**

Ingeniería Industrial

Santo Domingo, DN.

2022

## TABLA DE CONTENIDOS

TABLA DE CONTENIDOS	1
Índice de Tablas	4
Índice de Gráficos	4
Índice de ilustraciones	4
DEDICATORIAS	6
AGRADECIMIENTOS	9
CAPITULO I ASPECTOS GENERALES	13
I.1    Introducción	14
I.2    Antecedentes	15
I.3    Planteamiento del Problema	19
I.4    Preguntas que motivaron la investigación/Hipótesis	19
I.4.1    19	
I.4.2    19	
I.5    Variables de la Hipótesis	20
I.5.1    20	
I.5.2    20	
I.5.3    20	
I.6    Justificación	21
I.7    Motivación	22
I.8    Delimitación del problema	23
I.8.1    Alcances	23
I.8.2    Límites	23
I.8.3    Objetivo General	24
I.8.4    Objetivos Específicos	24
CAPÍTULO II MARCO TEÓRICO	25
II.1    Discapacidad	26
Opinión Personal:	26
II.2    Tipos de discapacidades:	26
II.3    Discapacidad motora	29
II.4    Niños con discapacidad motora	30
II.5    Silla de ruedas	30
II.6    Tipos de Sillas de Ruedas	30

II.6.1.1	Sillas de ruedas manuales:	30
II.6.1.2	Sillas de ruedas eléctricas:	32
II.6.1.3	Sillas de ruedas de bipedestación:	32
II.6.1.4	Sillas de ruedas para deportes:	32
II.6.1.5	Sillas de ruedas bariátricas:	32
II.6.1.6	Sillas de ruedas que suben escaleras:	32
II.6.1.7	Sillas de ruedas para la playa:	33
II.7	Microcefalia:	33
II.7.1	Síntomas	33
II.7.2	Causas:	35
II.7.2.1	Craneosinostosis:	35
II.7.2.2	Anomalías cromosómicas:	35
II.7.2.3	Suministro reducido de oxígeno al cerebro del feto:	35
II.7.2.4	Infecciones del feto durante el embarazo:	35
II.7.2.5	Exposición a medicamentos, alcohol o determinados productos químicos tóxicos en el útero:	35
II.7.2.6	Desnutrición Grave:	35
II.7.3	Complicaciones	36
II.7.4	Prevención	36
II.8	Hidrocefalia	37
II.8.1	Bebés	38
II.8.2	Cambios en la cabeza: es recomendable enumerar los bules	38
II.8.2.1	Signos y síntomas físicos:	39
II.8.2.2	Niños pequeños y niños mayores	39
II.8.2.3	Signos y síntomas físicos:	39
II.8.2.4	Cambios conductuales y cognitivos:	40
II.8.2.5	Adultos jóvenes y de mediana edad	40
II.8.2.6	Adultos mayores	40
II.9	Encuesta	41
II.10	Ergonomía	42
II.11	Diseño	42
II.11.1	Características del diseño	43
II.12	Rediseño de la silla de ruedas	43
II.13	Fundación	44
II.14	Material reciclado	45
II.15	Material impermeable	45
CAPÍTULO III MARCO METODOLÓGICO		46

III.1	Técnicas de investigación	47
III.2	Localización: delimitación en tiempo y espacio	48
III.3	Universo y muestra	48
III.4	Instrumentos y procedimientos para la recolección de datos	49
III.5	Encuesta	50
III.6	Resultados	50
III.7	Procedimientos de análisis y medición de datos	58
CAPÍTULO IV ESTUDIO TÉCNICO		59
IV.1	Diseño de Producto	61
IV.1.1	Imagen del Producto	61
IV.1.2	Asiento reclinable	62
IV.1.3	Soporte para cuello.	62
IV.1.4	Agujero y contenedor para necesidades fisiológicas.	63
IV.1.5	Tabla Móvil y Contenedor para Tabla Móvil.	64
IV.1.6	Silla de fácil ensamble.	65
IV.1.7	Antes y después	66
IV.1.8	Presupuesto estimado de la silla de ruedas	68
IV.1.9	Comparación de precios con otras sillas de ruedas en el mercado	70
IV.1.9.1	Silla diseñada por el equipo	70
IV.1.9.2	Sillas de ruedas en el mercado	70
CONCLUSIÓN y RECOMENDACIONES		72
V.1	Recomendaciones	74
REFERENCIAS BIBLIOGRÁFICAS		75
ANEXOS		79
VII.1	Imágenes del diseño	80
VII.2	Imágenes de la visita al hospital	82
VII.3	Organigrama del hospital Robert Reid Cabral	85

## **Índice de Tablas**

Tabla 1. Rango de edad	45
Tabla 2. Sexo	47
Tabla 3. ¿Puede caminar?	47
Tabla 4. ¿Cuánto pagaría?	48
Tabla 5. Materiales fáciles de conseguir	50
Tabla 6. Materiales reciclados	50
Tabla 7. Materiales impermeables	51

## **Índice de Gráficos**

Gráfico 1. Rango de edad	46
Gráfico 2. Sexo	47
Gráfico 3. ¿Puede caminar?	48
Gráfico 4. ¿Cuánto pagaría?	48
Gráfico 5. Materiales fáciles de conseguir	50
Gráfico 6. Materiales reciclados	51
Gráfico 7. Materiales impermeables	52

## **Índice de ilustraciones**

Imagen 1. Cantidad de personas con discapacidad en la República Dominicana por regiones	16
Imagen 2. Discapacidad visceral	29
Imagen 3. Discapacidad múltiple	29
Imagen 4. Niño con hidrocefalia	37
Imagen 5. Técnica de investigación	48
Imagen 6. Mapa de empatía	49
Imagen 7. Diseño de producto de silla de ruedas	60
Imagen 8. Asiento reclinable	61
Imagen 9. Soporte para cuello	61
Imagen 10. Agujero para necesidades fisiológicas	62
Imagen 11. Contenedor para necesidades fisiológicas	62
Imagen 12. Tabla móvil	63
Imagen 13. Soporte de la tabla móvil	64
Imagen 14. Vista en explosión de la silla de ruedas	65
Imagen 15. Silla de ruedas tradicional	65
Imagen 16. Nuevo diseño de silla de ruedas	66
Imagen 17. Detalles técnico de la tabla móvil	75
Imagen 18. Detalles técnico del soporte de la tabla móvil	75

Imagen 19. Detalles técnico, vista inferior	75
Imagen 20. Detalles técnico, vista frontal.	76
Imagen 21. Observación de pacientes, Hospital Robert R.C	77
Imagen 22. Niña con macrocefalia, Hospital Robert R.C	77
Imagen 23. Niño con discapacidad	78
Imagen 24. Área para personas que viven con discapacidad, Hospital Robert R.C	78

## **DEDICATORIAS**

Este proyecto se lo dedicamos a cada una de esas personas que hoy en día sufren de alguna discapacidad, sobre todo a aquellos niños que debido a una discapacidad motora se le imposibilita el poder caminar, ya que sin ellos este trabajo no sería posible debido a que fueron nuestra inspiración a seguir.

Este trabajo va dirigido a cada uno de esos niños que no han podido conseguir una silla de rueda, ya sea por bajos recursos o porque no han tenido la facilidad de encontrar a alguien que al menos les done la silla de ruedas, para poder seguir su día a día y tratar de llevar su vida como cualquier otro niño.

También, va dedicado a esas personas que gracias a la voluntad de Dios han podido vencer la discapacidad que en muchos casos por años tuvieron que cargar con ello.

Y por último, les dedicamos este proyecto a esas madres luchadoras que a pesar de las adversidades no desampararon en ningún momento a sus niños; pasan días y noches en los hospitales atendiéndolos, dejando de comer para cuidarlos, se lo echan al hombro sin importar el peso o que se puedan provocar alguna hernia, porque para ellas lo más importante siempre van a ser sus hijos y el bienestar de ellos.

*Anabel Diroche Tejada*



El siguiente trabajo de grado se lo dedicamos a esos niños que piensan que serán desamparados, hoy le decimos que no será así, aún existen personas de buen corazón que pueden ayudarnos cada día, como son los que sufren de discapacidad para caminar, sin ustedes no sería posible nuestro trabajo.

A los niños que son de bajo recurso, que principalmente para ellos estamos innovando la silla para que no se preocupen por lo económico, sino por sentirse tranquilos consigo mismos y para que los padres no tengan esa preocupación.

Por último, le dedicamos este proyecto a esas familias que no pueden cubrir los gastos de sus hijos con dicha enfermedad, no se rindan familia, sigan luchando por sus pequeños que Dios es bueno y siempre obra para bien.

*Aris Julia José García*

## **AGRADECIMIENTOS**

En primer lugar, le agradecemos a Dios por ponernos en el camino este proyecto que solo sirve para ayudar a los demás y sacarle una sonrisa a aquel que en días lo ha hecho, y sobre todo por iluminarnos el camino, darnos la sabiduría y la inteligencia para llevar a cabo este grandioso proyecto, sin él nada de esto sería posible.

A cada uno de esos niños que nos dejaron conocerlos a fondo y que contribuyeron para que este proyecto se lleve a cabo, que nos regalaron una sonrisa y que nos sacaron una lágrima al mostrarnos la realidad en que viven. Gracias por mostrarnos que en la vida no solo está el color rosa, sino que hay una realidad más allá como la de ustedes, que hay que aprender a vivir cada minuto como si fuera el último, que si amamos lo demostremos, que si queremos abrazar lo hagamos, porque si fuéramos conscientes de que la vida se puede perder en un segundo la valoramos más, así como ustedes lo hacen. Gracias por enseñarnos a valorar la vida, a valorar lo que nos rodea y a quienes nos rodean, este proyecto es por y para ellos.

Gracias a Sor Carmen quien fue un pilar muy importante en este proyecto, ya que fue ella la que nos recibió con los brazos abiertos en el Hospital Robert Reid Cabral, que fue el lugar en donde nos enfocamos para llevar el proyecto a cabo. Gracias a Sor conocimos los casos de los niños con discapacidades que nos motivaron a realizar el proyecto. Ella desde un inicio estuvo agradecida con nosotros, nos ayudó de manera incondicional, dejó de hacer sus cosas para mostrarnos con detalle cada caso de cada niño. Lo que ella no sabe es que nosotros somos los que estamos agradecidos con ella por tratarnos con tanta amabilidad y humildad desde el primer momento y por siempre haber cooperado con nosotros, gracias a Sor Carmen por ser parte de esto.

Y por último, a los integrantes de este maravilloso grupo porque sin el apoyo, la dedicación, el compromiso, el aporte y las horas dedicadas a éste trabajo, esto no sería posible. Desde el día cero nos entendimos como grupo, siempre manteniendo el orden y la responsabilidad, cada uno sabiendo siempre lo que debía de hacer y en el momento que lo tenía que hacer contribuyendo siempre a que todo esto se dé.

*Anabel Diroche Tejada*

A Dios, Agradezco por darme la oportunidad de tener una compañera dispuesta a realizar esta investigación conmigo, para conocer las situaciones que padecen estos niños, la cual nos sirvió mucho para saber lo muy importante que es estar agradecidos con Dios, por todas las bendiciones que nos da cada día de nuestras vidas, fue muy lindo conocer personas así porque nos motivó más querer innovar para la mayor comodidad de ellos.

Gracias Sor Carmen, sin ti no hubiese sido posible esta investigación, nos abrió las puertas del Hospital Robert Reid Cabral, donde nos mostró cada niño y lo que padecían, mientras estábamos recorriendo el lugar viendo la situación de cada niño, puedo decir que mis ojos lagrimeaban debido a lo sensible que estaba viéndolos a los ojos, su situación nos motivó a la creación de esta silla de rueda.

A los niños por permitirnos pasar tiempo de calidad con ellos, de sacarles una linda sonrisa y hacerlos pasar un rato agradable, por inspirarnos a tener la idea para mejorar la situación de cada uno de ellos, hacer de sus días más cómodos y felices.

Por último, quiero agradecer a nuestra Directora de la carrera, quien nos apoyó y nos ayudó con nuestro trabajo de grado, muchas gracias por su tiempo en nosotras.

*Aris Julia José García*

## **CAPITULO I ASPECTOS GENERALES**

## **I.1 Introducción**

En la población mundial más de 1,000 millones de personas padecen una discapacidad, esta cifra representa alrededor del 15% de la población mundial. La discapacidad afecta de manera desproporcionada a las poblaciones vulnerables, los mismos muchas veces no reciben las atenciones correspondientes, y suelen ser excluidos de la sociedad y pocas veces son tomados en cuenta a la hora de crear artefactos que les facilitan la vida a estos individuos. En la República Dominicana las personas con discapacidad representan el 35% de la población, los mismos muchas veces son abandonados por lo difícil que es para un familiar lidiar con una persona con alguna condición de discapacidad y sin tener los recursos para sobrellevar esto.

Es por esto que motivados por buscar soluciones a las personas que atraviesan esta difícil situación, hemos tomado la iniciativa de proponer el diseño de una silla de ruedas adaptables a personas con discapacidad motora, específicamente a aquellos niños que padecen de macrocefalia y microcefalia. Dicho artefacto será diseñado para poder simplificar la vida de quienes diariamente se ven en la difícil tarea de lidiar con familiares en estas condiciones. Las personas con discapacidad motora conforman uno de los grupos más marginados en la República Dominicana, así como también en el mundo.

El propósito de esta investigación consiste en poner oídos de escucha a las necesidades del segmento de personas con macrocefalia, de modo que podamos brindar solución a sus necesidades a través del ingenio industrial.

Este diseño será creado tomando en cuenta aspectos sugeridos por parientes de personas con macrocefalia y microcefalia, dichos datos fueron obtenidos a través de diferentes encuestas realizadas, las cuales nos ayudaron a poder tener una idea más clara de lo que en realidad necesitan nuestros discapacitados, y qué mejor vía que está para saber lo que realmente le complica a la hora de lidiar con las personas con esta discapacidad.

## I.2 Antecedentes

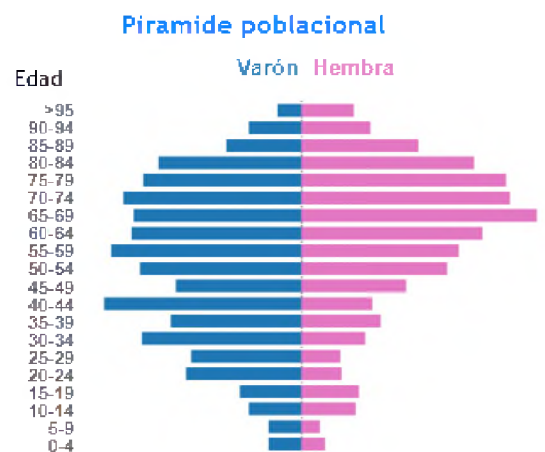
La ergonomía es conocida como el campo de conocimientos multidisciplinar que estudia las características, necesidades, capacidades y habilidades de los seres humanos, analizando aquellos aspectos que afectan al diseño de entornos, de productos y de procesos de producción. La Ergonomía aplicada a colectivos de población especiales no tiene un enfoque especial o distinto al de otras aplicaciones: siempre se trata de adaptar el entorno a las características de las personas y para ello hay que analizar la relación que existe entre las necesidades, capacidades, habilidades y limitaciones del sujeto y las condiciones de aquello que se intenta adaptar, sea una vivienda, un equipo, un puesto de trabajo, etc., con la finalidad de armonizar demandas y capacidades, pretensiones y realidades, preferencias y restricciones.

Uno de los campos en los que la Ergonomía del producto está experimentando un mayor desarrollo es el diseño de objetos destinados a colectivos de características especiales (niños, adolescentes, adultos y adultos mayores con discapacidad).

Basado en la encuesta ENHOGAR 2013 de la Oficina Nacional de Estadística ONE, la siguiente tabla representa la cantidad de personas con discapacidad en la República Dominicana por regiones, y a su lado, el gráfico muestra la segregación por sexo y edad.

Imagen 1. Cantidad de personas con discapacidad en la República Dominicana por regiones

Región	Varón	Hembra	Total
Cibao Norte	31.651	21.355	53.006
Cibao Sur	18.231	13.329	31.560
Cibao Nordeste	11.941	10.204	22.145
Cibao Noroeste	10.881	9.395	20.276
Valdesia	23.153	22.836	45.989
Enriquillo	9.517	7.844	17.361
El Valle	6.709	7.062	13.771
Del Yuma	14.738	11.335	26.073
Higuamo	16.329	12.649	28.978
Metropolitana	67.291	76.211	143.502
Total general	210.441	192.220	402.661



Fuente: CONADIS



Para estos casos, la realización de estudios ergonómicos adquiere una importancia primordial, ya que las características de los usuarios con discapacidad pueden variar dependiendo de la edad, el sexo, estilo de vida, clase social, etc.

Un planteamiento ergonómico correcto permite incorporar al diseño los requisitos específicos de estos grupos de población, dando lugar a soluciones compatibles con cualquier tipo de usuarios (diseño para todos) o a desarrollos específicamente adaptados a necesidades concretas (Instituto de biomecánica de Valencia, 2022).

**Nicole Muñoz y Laura Sánchez** en su tesis *Estudio de Pre factibilidad para el diseño y comercialización de una silla de ruedas ideal para la población discapacitada* expusieron la necesidad de diseñar una silla de ruedas para discapacitados con el objetivo de que esta tuviera viabilidad económica y cumpliera con los diferentes requerimientos que exigían los discapacitados, mediante un estudio orientado, específicamente, en la ciudad de Bogotá.

La inquietud surgió durante la investigación de los antecedentes del DANE (Departamento Administrativo Nacional de Estadística), donde contaba que el 3% de la población de Bogotá es discapacitada. En este acápite utilizaron el diagrama de Pareto 80-20 donde determinaron que lugares como Ciudad Bolívar, Rafael Uribe, Kennedy y Engativá poseían mayor cantidad de población discapacitada.

Tomaron el taller Ability para llevar a cabo la tarea del diseño de la silla de ruedas, un lugar reconocido por los servicios que brinda en la localidad de Rafael Uribe a los discapacitados, misma donde se evidencia una mayor población discapacitada.

En la tesis se aplicaron elementos de la ingeniería tales como el diagrama de Pareto, el análisis Despliegue de la Función de Calidad (QFD), el análisis FODA, árbol del problema, Software de Diseño Asistido por Computadora (AUTOCAD), que ayudaron a las dos estudiantes a desarrollar al detalle una buena investigación con datos actualizados, valiéndose

de encuestas, gráficos, fichas técnicas, estudios de mercados, entre otras herramientas; de modo que luego de recopilar toda esta información concluyeron que su proyecto era factible bajo las especificaciones requeridas por las personas discapacitadas (Galindo, 2020).

Por otro lado, **Javier Álvarez Sebastián** en su tesis *Silla de ruedas de bajo coste, destinada a discapacitados en países de escasos recursos económicos* diseñó una silla de ruedas auto-construible para países subdesarrollados o en vía de desarrollo con el objetivo de ayudar a personas con escasos recursos económicos, teniendo en cuenta el peso de la silla, que sea lo más bajo posible para facilitar la autopropulsión o bien, el esfuerzo que debe hacer un tercero en el empuje. La silla de ruedas debe adaptarse al entorno, permitiendo así al usuario desplazarse de manera cómoda y segura.

La idea se implementó después de observar la situación económica y social que vivían dentro de los países, en donde no podían optar por las necesidades debido a la pobreza, en cambio en otros países más desarrollados se puede observar como hay un elevado número de opciones en el mercado con un amplio margen de precios, lo que les permite corregir en gran medida las discapacidades.

Aplicó elementos de la ingeniería tales como el análisis frente a la matriz QFD, para poder seleccionar el chasis idóneo, se realizó un estudio mediante elementos finitos para ver si es capaz de soportar el peso de una persona sin sufrir tensiones ni deformaciones excesivas, por otra parte, se utilizó Software CATIA (Computer-Aided Three dimensional Interactive Application) V5, AUTOCAD, entre otros elementos que se utilizaron.

Se realizaron varios procedimientos para la realización de la silla, para que se fabrique de la mejor manera posible y con la mejor calidad, se pudo afirmar que la silla cumple con los requisitos deseados, pues posee un bajo precio, es útil y fabricarle ya que los diseños propuestos

no poseen geometrías ni aspectos de difícil fabricación, al ser autopropulsable, le aporta más independencia al usuario, mejorando aún más su calidad de vida (Sebastián, 2020).

### **I.3 Planteamiento del Problema**

En el Hospital Robert Reid Cabral, el aproximado de niños ingresados por semana varía de cinco a tres ingresos, lo cual equivale a veinte ingresos al mes. En el hospital observamos que no todos los niños disponían de una silla de ruedas y que muchos cuidadores debían echarse al hombro al niño para poder moverlo a través del recinto; mientras que para aquellos niños que tenían sillas de ruedas a su disposición, los cuidadores manifestaron disgusto respecto a la incomodidad que brindaban el uso de las sillas de ruedas tradicionales, a falta de sujetadores cómodos que le permitieran mantener al niño en una buena posición, de manera que incluso una actividad que para nosotros es tan sencilla como ingerir alimento, a ellos se le dificulta porque el cuidador debe sostenerle el cuello para que este no se deslice hacia delante.

En esta investigación se persigue conseguir una solución factible y viable para mitigar las diversas adversidades a la que se tienen que enfrentarse los niños discapacitados como los cuidadores de los mismos.

### **I.4 Preguntas que motivaron la investigación/Hipótesis**

#### **I.4.1 Pregunta general**

- ¿Por qué es necesario realizar un diseño de una silla de ruedas adaptable a los niños con discapacidad motora en el Robert Reid Cabral?

#### **I.4.2 Preguntas específicas**

- ¿Qué es lo que más se le dificulta al usuario en el momento de utilizar una silla de ruedas tradicional?
- ¿De qué manera se pueden mitigar las dificultades que le surgen al usuario a raíz de la utilización de sillas de ruedas tradicionales?

- ¿Qué herramientas se utilizarán para implementar el desarrollo de un diseño de silla de ruedas ideal para los discapacitados?

## **1.5 Variables de la Hipótesis**

### **1.5.1 Hipótesis**

Los niños con discapacidad motora deben adaptarse a los modelos de sillas de ruedas tradicionales, que le generan dolores musculares e incomodidades, tanto al usuario como a los cuidadores.

### **1.5.2 Variable independiente**

Modelos de sillas de ruedas tradicionales.

### **1.5.3 Variable dependiente**

Dolores musculares e incomodidades.

## **I.6 Justificación**

Este tema llegó a nosotros gracias a la maestra Nelbry María Zapata Rosario. En primer orden nos facilitó el tema del proyecto y luego estuvo con nosotros para corregirnos y ayudarnos en cada paso que se dio para lograr el resultado esperado.

En este trabajo nos enfocamos en niños con una discapacidad motora o con cualquier otra discapacidad que no les permite caminar y con éste proyecto buscamos facilitarles la vida.

Este proyecto les presenta una solución a los padres que a diario tienen que echarse al hombro a sus niños debido a que estos no pueden caminar, ya que este proyecto persigue simplificar la vida al discapacitado.

Si este proyecto no se llevará a cabo por nosotros o por cualquier otra persona, limitaría a esos niños con discapacidad el poder sentirse más cómodos, el dejar de sufrir por tener que adaptarse a una silla que les provocan dolores musculares y que solo pueden estar en una sola posición. En el caso de los padres, los obliga a seguir aguantando el peso de sus hijos cada vez que los levantan, que los bañan o que salen con ellos. De no llevarse este proyecto a cabo imposibilita tanto al niño discapacitado como a la persona que siempre está ahí con ellos cuidándolos, a sentirse mucho más cómodos teniendo una silla que sí se adapte a la necesidad de la persona discapacitada.

## **I.7 Motivación**

Nuestra motivación se resume en dos palabras: *Niños con discapacidad*.

En un inicio nos facilitaron el tema a trabajar, pero lo que nos dio la motivación de ponerle tanto empeño a este trabajo fueron cada uno de esos niños que nos brindaron un poco de la realidad que por años han tenido que vivir.

Cuando empezamos a investigar a fondo sobre la discapacidad motora de los niños y de que otras enfermedades e incluso golpes de caídas pueden llegar a imposibilitar el poder caminar, nos motiva e inspira cada vez más a diseñarle una silla de rueda que se adaptara a la necesidad de cada niño discapacitado.

Ellos no decidieron nacer así, no decidieron enfermarse un día y tener que vivir con eso por el resto de su vida, ellos querían vivir el sueño de todo niño, pero las circunstancias de la vida nos enseñan a que siempre habrá obstáculos como es el tener una discapacidad motora y en el caso de ellos les tocó vivir con eso.

Cada vez más nos motivaba el querer sacarles una sonrisa a esos niños para regalarles un momento de felicidad que les hiciera ver que no todo está perdido y que siempre van a ver personas que los rodea que van a querer verlos felices, aunque estén luchando con su discapacidad.

Se realizaron dos visitas al Hospital Robert Reid Cabral (lugar en que nos enfocamos para llevar el proyecto a cabo). Fuimos recibidas por Sor Carmen, quien cordialmente nos dio la bienvenida y nos condujo al área de Fisiatría.

Dos visitas bastaron para que el tema del proyecto terminará convenciéndonos, porque las veces que fuimos al hospital nos acercamos más a todo lo que tenían que vivir a diario cada

niño hospitalizado y nos llenaba de emoción que a través de este trabajo pudiéramos aportar un granito de arena para mejorar su comodidad.

Era increíble la manera en la que muchos de los niños que pudimos conocer nos regalaban una sonrisa haciéndonos ver que en la vida podemos sentirnos mal pero siempre hay otras personas peores que nosotros que aun así le sonrío a la vida y no deja de ser agradecido por Dios.

Por eso como grupo nos sentimos motivados desde el primer momento porque a pesar de todo, esta es una realidad que muchos desconocen o no quieren aceptar, pero que a pesar de todo no deja de estar presente.

## **I.8 Delimitación del problema**

### **I.8.1 Alcances**

- Se enfoca solo en niños con discapacidad motora.
- Se enfoca en los niños que están hospitalizados en el hospital Robert Reid Cabral.

### **I.8.2 Límites**

- No trabajaremos con el presupuesto del producto.
- No presentaremos prototipo físico del diseño de la silla de ruedas.
- No nos enfocamos en todo Santo Domingo, sino más bien en el hospital Robert Reid Cabral.



### **I.8.3 Objetivo General**

Nuestro objetivo principal es diseñar una silla de ruedas conceptual para niños con discapacidad motora, enfocándonos en aquellos niños que padecen macrocefalia y microcefalia, de manera que este nuevo diseño se ajuste a las necesidades del usuario.

### **I.8.4 Objetivos Específicos**

- 1.** Diseñar una silla ergonómica a base de materiales que puedan proporcionar mayor seguridad, comodidad y bienestar al infante.
- 2.** Aplicar herramientas que nos ayuden a recaudar información de las necesidades a suplir de los niños que tienen macrocefalia y microcefalia.
- 3.** Garantizar que la silla tenga un coste asequible para las personas de bajos recursos.
- 4.** Analizar el estado actual del centro u unidad de atención al discapacitado del hospital

Robert Reid Cabral

## **CAPÍTULO II MARCO TEÓRICO**

## II. Base Teórica

Como parte de este trabajo hay conceptos importantes que se deben de conocer.

### II.1 Discapacidad

Es un término general que abarca las deficiencias, las limitaciones de la actividad y las restricciones de la participación. Las deficiencias son problemas que afectan a una estructura o función corporal; las limitaciones de la actividad son dificultades para ejecutar acciones o tareas, y las restricciones de la participación son problemas para participar en situaciones vitales (OMS, 2020).

#### Opinión Personal:

La discapacidad abarca las limitaciones a la que se ven sometida una persona a causa de una deficiencia que no le permite ejecutar actividades con normalidad.

### II.2 Tipos de discapacidades:

- **Discapacidad física:** Es aquel tipo de limitación generada por la presencia de una problemática vinculada a una disminución o eliminación de capacidades motoras o físicas, como por ejemplo la pérdida física de una extremidad o de su funcionalidad habitual. Este tipo de discapacidad surge en el contexto de problemas medulares, accidentes de tráfico, traumatismo craneoencefálico, enfermedad médica generadora de limitación física, amputaciones, malformaciones congénitas o accidentes cerebrovasculares.<sup>1</sup>
- **Discapacidad sensorial:** Hace referencia a la existencia de limitaciones derivadas de la existencia de deficiencias en alguno de los sentidos que nos permiten percibir el medio

---

<sup>1</sup> Las definiciones que corresponden a los *tipos de discapacidades* fueron obtenidas de la fuente (Mimenza, O.C).

sea externo o interno. Existen alteraciones en todos los sentidos, si bien las más conocidas son la discapacidad visual y la auditiva.

- **Discapacidad intelectual:** Se define como toda aquella limitación del funcionamiento intelectual que dificulta la participación social o el desarrollo de la autonomía o de ámbitos como el académico o el laboral, poseyendo un CI inferior a 70 e influyendo en diferentes habilidades cognitivas y en la participación social.

- **Discapacidad psíquica:** Hablamos de discapacidad psíquica cuando estamos ante una situación en que se presentan alteraciones de tipo conductual y del comportamiento adaptativo, generalmente derivadas del padecimiento de algún tipo de trastorno mental.

- **Discapacidad visceral:** Este poco conocido tipo de discapacidad aparece en aquellas personas que padecen algún tipo de deficiencia en alguno de sus órganos, la cual genera limitaciones en la vida y participación en comunidad del sujeto. Es el caso de las que pueden generar la diabetes o los problemas cardíacos.

*Imagen 2. Discapacidad visceral*



*Fuente: Google imágenes*

- **Discapacidad múltiple:** Este tipo de discapacidad es la que se deriva de una combinación de limitaciones derivadas de algunas de las anteriores deficiencias. Por ejemplo, un sujeto ciego y con discapacidad intelectual, o de un sujeto parapléjico con sordera (Mimenza, O.C).

*Imagen 3. Discapacidad múltiple*



*Fuente: Google imágenes*

### **Opinión Personal:**

Los tipos de discapacidades vienen determinados de distintas maneras, aun cuando las personas tengan el mismo tipo de discapacidad. Algunas pueden ser detectadas a partir del nacimiento

### **II.3 Discapacidad motora**

Es la deficiencia que provoca en el individuo que la padece alguna disfunción en el aparato locomotor que supone una limitación de sus actividades en relación con el promedio de la población.

La discapacidad motora se define como la dificultad que presentan algunas personas para participar en actividades propias de la vida cotidiana, que surge como consecuencia de la interacción entre una dificultad específica para manipular objetos o acceder a diferentes espacios, lugares y actividades que realizan todas las personas, y las barreras presentes en el contexto en el que se desenvuelve la persona (Atremo, 2020).

### **Opinión Personal:**

La discapacidad motora es la causante de que a los niños se le imposibilite el poder caminar y desenvolverse con normalidad.

## **II.4 Niños con discapacidad motora**

Son aquellos que sufren de una manera duradera y frecuentemente crónica de una afección más o menos grave del aparato locomotor que supone una limitación de sus actividades en relación con el promedio de la población.

### **Opinión Personal:**

Los niños con discapacidad motora presentan dificultades finas y gruesas, muchas veces en el desarrollo cognitivo y en el de habla. Esto se pudo observar en algunos de los niños durante la encuesta.

## **II.5 Silla de ruedas**

Es un dispositivo técnico utilizado por personas con una discapacidad motriz que implica reducción o pérdida de la locomoción. Las sillas de ruedas permiten desplazarse a personas que tienen una movilidad reducida o problemas de locomoción causados por una lesión o enfermedad física tal como tetraplejía o paraplejía o por una enfermedad psicológica (Ortopedia, 2021).

## **II.6 Tipos de Sillas de Ruedas**

**II.6.1.1 Sillas de ruedas manuales:** Estas son, probablemente, el tipo de silla de ruedas más tradicional que existe en el mercado. Son sencillas, para usarse tanto en interior como en exterior y cuentan con un asiento con respaldo además de la posibilidad de

personalizar la silla con multitud de accesorios existentes.<sup>2</sup>

---

<sup>2</sup> Todas las definiciones de Tipos de silla de ruedas fueron obtenidas de (Obbocare, 2019).



- II.6.1.2 **Sillas de ruedas eléctricas:** Este tipo de sillas de ruedas están destinadas para personas con movilidad reducida que quieran aumentar su autonomía en los desplazamientos. Las sillas de ruedas eléctricas, son sillas de ruedas que cuentan con motor, una batería que les proporciona energía y un cuadro de mando que permite su uso y manejo de forma segura. Suelen disponer de freno manual y freno motor para aumentar la seguridad en el trayecto.
- II.6.1.3 **Sillas de ruedas de bipedestación:** Estas sillas de ruedas le permiten ponerse de pie en la misma silla y pueden ser de propulsión manual o eléctrica. Para que esto sea viable, cuentan con una bomba hidráulica que levanta y gira el asiento para sostenerlo mientras está de pie. El mando de control suele estar en el reposabrazos y las medidas de sujeción tendrán que ser mayor cuanto menor sea la movilidad del usuario.
- II.6.1.4 **Sillas de ruedas para deportes:** Si está interesado en practicar algún deporte, tiene a su disposición varios tipos de sillas de ruedas que le pueden encajar. Este tipo de sillas tienen algunos factores en común y es que sus estructuras son muy ligeras, son sólidas y tienen una estabilidad mejorada para giros bruscos.
- II.6.1.5 **Sillas de ruedas bariátricas:** Las personas con sobrepeso encuentran algunas limitaciones en este mercado, y es que necesitan sillas de ruedas que tengan una estructura reforzada que pueda sostenerlos. Las sillas de ruedas bariátricas son totalmente personalizables, pudiendo tener un asiento más ancho de lo habitual que asegure la comodidad del usuario en el día a día.
- II.6.1.6 **Sillas de ruedas que suben escaleras:** Existen sillas de ruedas para las que unos escalones no suponen ninguna limitación. No obstante, la tecnología ha de mejorar un poco más, pues hasta el momento siempre necesitará la ayuda de un tercero y suficiente fuerza como para agarrarse a unos pasamanos adecuados.

II.6.1.7 **Sillas de ruedas para la playa:** Desplazarse por la arena de la playa con su silla de ruedas sin que esta se hunda es posible si cuenta con ruedas anchas que le faciliten el desplazamiento. Si prevé pasar mucho tiempo en la playa, optar por una silla con estas características puede facilitarle su día a día. (Obbocare, 2019).

### **Opinión Personal:**

La silla de ruedas es un aparato fundamental para nuestro trabajo debido a que se busca específicamente mejorar el diseño de la misma al grado de que la persona que la utilice se sienta cómoda.

## **II.7 Microcefalia:**

La microcefalia es un trastorno neurológico poco frecuente en el que la cabeza de un bebé es bastante más pequeña que la de otros niños de la misma edad y sexo. La microcefalia, a veces detectada al momento del nacimiento, suele ser el resultado de un desarrollo anormal del cerebro en el vientre materno, o de un desarrollo inadecuado después del nacimiento<sup>3</sup>.

La microcefalia puede ser causada por una variedad de factores genéticos y ambientales. A menudo, los niños con microcefalia tienen problemas de desarrollo. Por lo general, no hay ningún tratamiento para la microcefalia, pero intervenir lo antes posible con terapias de apoyo, como terapia del lenguaje y terapias ocupacionales, puede ayudar a mejorar el desarrollo de tu hijo y su calidad de vida.

### **II.7.1 Síntomas**

Un tamaño de cabeza significativamente más pequeño que el de otros niños de la misma edad y sexo. El tamaño de la cabeza se mide en función de la distancia alrededor de la parte

---

<sup>3</sup> Las definiciones de Microcefalia y sus subtemas correspondientes fueron obtenidas de la fuente (Mayo Clinic, 2018).

superior de la cabeza del niño. Se utilizan gráficos de crecimiento estandarizados para comparar en percentiles las medidas con otros niños.

Un niño con una microcefalia más grave también puede tener la frente inclinada hacia atrás.

## **II.7.2 Causas:**

- II.7.2.1.1 **Craneosinostosis:** La fusión prematura de las articulaciones entre las placas óseas que forman el cráneo de un bebé impide que el cerebro crezca. Por lo general, el tratamiento de la craneosinostosis consiste en una cirugía para separar los huesos fusionados del bebé.
- II.7.2.1.2 **Anomalías cromosómicas:** El síndrome de Down y otras afecciones pueden ocasionar microcefalia.
- II.7.2.1.3 **Suministro reducido de oxígeno al cerebro del feto:** Ciertas complicaciones del embarazo o del parto pueden afectar el suministro de oxígeno al cerebro del feto.
- II.7.2.1.4 **Infecciones del feto durante el embarazo:** Algunas de estas infecciones son la toxoplasmosis, el citomegalovirus, el sarampión alemán, la varicela y el virus del Zika.
- II.7.2.1.5 **Exposición a medicamentos, alcohol o determinados productos químicos tóxicos en el útero:** Cualquiera de estas sustancias pone al bebé en riesgo de padecer anomalías cerebrales.
- II.7.2.1.6 **Desnutrición Grave:** La falta de nutrición adecuada durante el embarazo puede afectar el desarrollo del bebé.

II.7.2.1.7 **Fenilcetonuria no controlada en la madre:** La fenilcetonuria es un defecto congénito que lentifica la capacidad del organismo de metabolizar el aminoácido fenilalanina.

### II.7.3 Complicaciones

Algunos niños con microcefalia tienen inteligencia y desarrollo normales, a pesar de que siempre tendrán la cabeza pequeña para su edad y sexo. Según la causa y la gravedad de la microcefalia, las complicaciones pueden comprender:

- Retrasos en el desarrollo, como en el habla y en el movimiento
- Dificultades con la coordinación y el equilibrio
- Enanismo o baja estatura
- Distorsiones faciales
- Hiperactividad
- Discapacidades intelectuales
- Convulsiones

### II.7.4 Prevención

Descubrir que tu hijo tiene microcefalia puede plantear interrogantes acerca de futuros embarazos. Trabaja con tu médico para determinar la causa de la microcefalia. Si la causa es genética, quizás desees hablar sobre el riesgo de microcefalia en futuros embarazos con un asesor en genética (Mayo Clinic, 2018).

#### **Opinión Personal:**

La microcefalia se debe a un problema de desarrollo del cerebro que puede producirse durante la lactancia o en el útero, en donde la cabeza del bebé es más pequeña que el promedio de los niños de su edad y sexo. Esto puede afectar traer graves consecuencias para el niño como deficiencias en la movilidad, distorsiones faciales, entre otros.

## II.8 Hidrocefalia

La hidrocefalia es la acumulación de líquido dentro de las cavidades profundas del cerebro. El exceso de líquido aumenta el tamaño de los ventrículos y ejerce presión sobre el cerebro.<sup>4</sup>

El líquido cefalorraquídeo, generalmente, fluye a través de los ventrículos y cubre el cerebro y la columna vertebral. Sin embargo, la presión de demasiado líquido cefalorraquídeo que se produce a causa de la hidrocefalia puede dañar los tejidos cerebrales y provocar una variedad de deterioros en la función cerebral.

La hidrocefalia puede aparecer a cualquier edad, pero generalmente se presenta en bebés y en adultos de 60 años o más. El tratamiento quirúrgico para la hidrocefalia puede restaurar los niveles de líquido cefalorraquídeo en el cerebro y mantenerlos normales. Por lo general, se requieren diversas terapias para controlar los síntomas o los deterioros funcionales que se generan a causa de la hidrocefalia.

Los signos y síntomas de la hidrocefalia varían en cierta medida según la edad de aparición.

*Imagen 4. Niño con hidrocefalia*



*Fuente: Municipios al día*

---

<sup>4</sup> Las definiciones de Hidrocefalia y sus subtemas correspondientes se obtuvieron de la fuente (MAYO CLINIC, 2018).

### **II.8.1 Bebés**

La hidrocefalia en los bebés pueden deberse a diversos factores, como un defecto de nacimiento o una hemorragia cerebral (a menudo asociada a la prematuridad) o tumores cerebrales que obstruyen el drenaje y causan hidrocefalia. La hidrocefalia también puede ser consecuencia de ciertos defectos genéticos. Los bebés pueden nacer con hidrocefalia o puede producirse durante o después del nacimiento.

Algunos de los signos y síntomas más frecuentes de hidrocefalia en lactantes son:

### **II.8.2 Cambios en la cabeza: es recomendable enumerar los bules**

- Una cabeza inusualmente grande
- Un aumento rápido del tamaño de la cabeza
- Un punto blando hinchado o tenso en la parte superior de la cabeza

### II.8.2.1 **Signos y síntomas físicos:**

- Vómitos
- Somnolencia
- Irritabilidad
- Alimentación deficiente
- Convulsiones
- Ojos fijos hacia abajo (en puesta de sol)
- Deficiencia en el tono y la fuerza muscular
- Respuesta deficiente al tacto
- Crecimiento deficiente

### II.8.2.2 **Niños pequeños y niños mayores**

En caso de los niños pequeños y niños mayores, algunos de los signos y síntomas son los siguientes:

### II.8.2.3 **Signos y síntomas físicos:**

- Dolor de cabeza
- Visión borrosa o doble
- Ojos fijos hacia abajo (en puesta de sol)
- Agrandamiento anormal de la cabeza de un niño pequeño
- Somnolencia o letargo
- Náuseas o vómitos
- Falta de equilibrio
- Falta de coordinación
- Falta de apetito
- Convulsiones



- Incontinencia urinaria

#### II.8.2.4 **Cambios conductuales y cognitivos:**

- Irritabilidad
- Cambios en la personalidad
- Disminución del desempeño escolar
- Retraso o problemas con habilidades previamente adquiridas, como caminar o hablar

#### II.8.2.5 **Adultos jóvenes y de mediana edad**

Algunos signos y síntomas frecuentes en este grupo etario son:

- Dolor de cabeza
- Letargo
- Pérdida de coordinación o equilibrio
- Pérdida del control de la vejiga o necesidad frecuente de orinar
- Visión alterada
- Deterioro en la memoria, concentración y otras capacidades del pensamiento que puede afectar el desempeño laboral

#### II.8.2.6 **Adultos mayores**

En el caso de adultos de 60 años o más, algunos de los signos y síntomas más frecuentes de hidrocefalia son:

- Pérdida del control de la vejiga o necesidad frecuente de orinar
- Pérdida de memoria
- Pérdida progresiva de otras capacidades de pensamiento o razonamiento

- Coordinación o equilibrio deficientes
- Dificultad para caminar que, generalmente, se describe como arrastre de los pies o sensación de tener los pies atascados (Mayo Clinic, 2019).

### **Opinión Personal:**

Algunos de los niños padecían de hidrocefalia. Este trastorno manifiesta una cabeza anormalmente grande a causa del aumento del líquido cefalorraquídeo. El líquido adicional aumenta la presión en el cerebro y puede causar daño cerebral.

## **II.9 Encuesta**

Una encuesta es un estudio realizado a una muestra de personas representativa de una población mucho más amplia, el cual emplea procedimientos estandarizados para la formulación de preguntas, con el objetivo de obtener datos cuantitativos relacionados con un tema en particular.

A través de la aplicación de la encuesta se busca obtener, de forma ordenada y metódica, información acerca de las variables involucradas en el tema de investigación, partiendo de la participación de una población o muestra seleccionada, cuyo análisis permite revelar las opiniones, costumbres, actitudes, características y aspiraciones comunes de los encuestados (Rodríguez, 2017).

### **Opinión Personal:**

Para conectar más con las necesidades de los niños con discapacidad, fue necesario llevar a cabo una encuesta en donde se exponían una serie de preguntas para saber cuáles eran las necesidades primordiales que requerían los padres de los niños.

## **II.10 Ergonomía**

La ergonomía es una disciplina encargada de diseñar y adaptar los sitios de trabajo, para lograr una interacción entre el individuo, el lugar donde labora y las máquinas. Su objetivo es optimizar tres elementos muy importantes para las organizaciones, como lo son el humano, la máquina y el ambiente donde se desenvuelven. El desarrollo de esta disciplina es reciente en el ámbito laboral, por esta razón, existe una gran necesidad de que los profesionales de la salud incorporen a sus actividades criterios ergonómicos.

Todos los elementos de trabajo en una organización deben ser elaborados en función a las necesidades y características de las personas que la conforman, es en este punto donde interviene la ergonomía ocupacional, en combinación con otros especialistas y profesionales de diferentes áreas, como son los psicólogos, ingenieros, enfermeras, médicos, terapeutas, enfermeros, arquitectos, diseñadores (Concepto.de, 2020).

### **Opinión Personal:**

Uno de los principales objetivos que se persigue es que la silla de ruedas se adapte a la persona y no a la persona a la silla. Por eso, la ergonomía corresponde al concepto base de esta propuesta.

## **II.11 Diseño**

Proceso de prefiguración mental, es decir, de planificación creativa, en el que se persigue la solución para algún problema concreto, especialmente en el contexto de la ingeniería, la industria, la arquitectura, la comunicación y otras disciplinas afines (Raffino, 2020).

### II.11.1 Características del diseño

Un diseñador es una persona que ha entrenado su creatividad enfocados hacia aspectos más pragmáticos, de manera que pueda ofrecer soluciones adaptadas al problema que enfrenta. Por esa razón, el diseño en tanto disciplina suele ser un poco general, un conjunto de saberes aplicables a diversos campos de trabajo, pero que se sirven de la geometría, la aritmética, la lógica, la ilustración, el mercadeo, la sociología o la informática para un proceso que, fundamentalmente, comprende en las siguientes etapas:

- **Observación y análisis:** Ya que la necesidad del diseño surge de la cotidianidad del ser humano.
- **Planificación y proyección:** Proponiendo un modo de solucionar la necesidad detectada.
- **Construcción y ejecución:** Llevando a la realidad lo proyectado y sometiéndose a la prueba de su funcionamiento.

#### **Opinión Personal:**

Para la silla de ruedas se busca darle un nuevo diseño que cumpla con las necesidades que exige el cliente.

### II.12 Rediseño de la silla de ruedas

El rediseño de un objeto, de un elemento o lo que fuere se puede efectuar con varias intenciones, una alternativa puede ser mejorar la versión original de ese objeto, hacerlo más atractivo, más actual, incorporar nuevas funciones si es que ha quedado obsoleto, por ejemplo. Y también el rediseño puede deberse a la insatisfacción que el creador tiene sobre su diseño y entonces decide (Ucha, 2015).

### **Opinión Personal:**

Durante la encuesta que se llevó a cabo, la principal queja fue lo incómodo que resulta ser la silla de ruedas. Por esta razón, se persigue realizar un rediseño de la silla de ruedas acorde a lo que el cliente necesita.

## **II.13 Fundación**

Una fundación es una organización sin ánimo de lucro que surge por voluntad de una o varias personas, denominadas fundadores o instituidos, que adscriben un determinado patrimonio al cumplimiento de un fin de interés general y cuyos beneficiarios son colectividades genéricas de personas.

Los fines de interés general que puede perseguir una fundación son variados, destacamos los siguientes: la defensa de los derechos humanos, de las víctimas del terrorismo y actos violentos, asistencia social e inclusión social, cívicos, educativos, culturales, científicos, deportivos, sanitarios, laborales, de fortalecimiento institucional, de cooperación para el desarrollo, de promoción del voluntariado, de promoción de la acción social, de defensa del medio ambiente, de fomento de la economía social, de promoción y atención a las personas en riesgo de exclusión social, de promoción y atención a las personas en riesgo de exclusión por razones físicas, sociales o culturales, de promoción de los valores constitucionales y defensa de los principios democráticos, de fomento de la tolerancia, de desarrollo de la sociedad de la información, o de investigación científica y desarrollo tecnológico.

Las fundaciones se rigen por la voluntad del fundador, por sus estatutos y, en todo caso, por la Ley (Fundación Mayores, 2021).

## **II.14 Material reciclado**

Es el producto resultante del reciclaje, puede extraerse de prácticamente todas las materias que se someten al Reciclado, con la excepción de los materiales más contaminantes, como son las pilas o la basura nuclear, para los que aún no existen procesos eficientes de reutilización (Inspiration, 2020).

### **Opinión Personal:**

Como parte de la institución UNPHU, quien promueve la utilización de materiales reciclados, se expuso a los padres de los niños el emplear materiales reciclados en la silla de ruedas. Primero para ayudar al medio ambiente y segundo, para que sean fáciles de conseguir.

## **II.15 Material impermeable**

La impermeabilidad es una de las propiedades de los materiales y está descrita como la capacidad de resistencia que ofrece un material ante el paso de fluidos hasta llegar a imposibilitar su paso. Lo que determina que un material sea impermeable es la estructura molecular que este posea, ya que es la que define las características físicas que tendrá, es importante conocer que dentro de los materiales que son impermeables siempre se observa que no poseen porosidades.

Este tipo de materiales son muy comunes de encontrar en la vida cotidiana, los usamos para protegernos de la lluvia en objetos como paraguas o ponchos, también en el vidrio de los automóviles, así como en el asfalto para recubrir los techos de nuestras casas. (Martínez, 2020).

### **Opinión Personal:**

El material impermeable contribuiría a que la silla no se vea afectada en el caso de que

fuese mojada.

## **CAPÍTULO III MARCO METODOLÓGICO**



### **III. Diseño de Investigación**

El enfoque de esta investigación posee una naturaleza mixta, donde se combina el método cuantitativo como el cualitativo, junto con el desarrollo de una metodología aplicada, la cual nos traslada a la raíz del problema.

Mediante la integración de estos elementos, se busca alcanzar el objetivo de diseñar una silla de ruedas para los niños con discapacidad motora, enfocándonos en los niños que padecen macrocefalia y microcefalia, al igual que todo aquel que se vea limitado a caminar, sin importar si se deba a una caída o se trate de una condición de nacimiento.

Se persigue conseguir la satisfacción plena del usuario y de sus cuidadores, garantizando, además, que esta silla sea a un coste asequible para las personas de bajos recursos, quienes según las observaciones realizadas durante las dos visitas al Robert Reid Cabral, son las más aquejadas por las condiciones a las que se ven sometidas a causa de este estilo de vida.

#### **III.1 Técnicas de investigación**

Para la obtención de la información se realizaron los siguientes pasos:

- Análisis de información extraída de fuentes confiables como información directa de los familiares de los pacientes, las enfermeras del hospital.
- Entrevistas a los familiares de los pacientes y médicos del hospital.
- Encuestas a los familiares de los pacientes.
- Levantamientos in situ para identificar mejoras al producto ya existente.
- Observaciones in situ, donde se pudieron ver las dificultades que tienen los familiares para el manejo de sus pacientes en la silla ya existente.

Imagen 5. Técnica de investigación



Fuente: propia

### III.2 Localización: delimitación en tiempo y espacio

En lo que respecta a la delimitación del tiempo, el estudio realizado se inició en enero del año 2020, puesto que este tema llegó a nuestras manos gracias a Nelbry Zapata, quien para ese entonces impartía la materia de Proyecto integrador, hasta junio del año 2022.

Para el levantamiento de información, este se llevó a cabo en el hospital Robert Reid Cabral, en el Gran Santo Domingo.

### III.3 Universo y muestra

La Población Universo son los niños con discapacidad motora en el hospital Robert Reid Cabral.

La selección de la muestra se realizará a través de un método mixto de investigación, es decir, combinando la perspectiva cuantitativa y cualitativa en un mismo estudio, con el objetivo de brindar una mayor profundidad de análisis; aplicando encuestas a los familiares de los niños, entrevistas in situ y levantamiento de información proveniente de las experiencias de los mismos cuidadores y enfermeras.

### III.4 Instrumentos y procedimientos para la recolección de datos

Se realizó un proyecto con el objetivo de diseñar Sillas de Ruedas para niños con discapacidad motora, trabajamos en casos de niños con Microcefalia y Macrocefalia del hospital Infantil DR. Robert Reid Cabral.

El principal enfoque es diseñar una silla ergonómica que se ajuste a la necesidad del usuario, todo lo contrario a los que vemos actualmente donde los usuarios deben adaptarse a las sillas de ruedas.

Para llevar a cabo nuestro proyecto visitamos las instalaciones del hospital en los meses de febrero y Abril del Año 2020, vimos cuáles son las dificultades y necesidades de nuestra población (niños con discapacidad Motora, Macrocefalia y Microcefalia).

En vista de que los usuarios de las sillas de ruedas actuales deben lidiar con las limitaciones que presentan los modelos de las sillas que hay en el mercado, se elaboró un mapa de empatía para visualizar las necesidades de nuestro cliente:

Imagen 6. Mapa de empatía



Fuente: propia

### III.5 Encuesta

Para el desarrollo de este proyecto, realizamos una pequeña encuesta con el objetivo de determinar cuáles actividades cotidianas que más se les dificultan a los niños con discapacidad y a sus tutores.

Para ello hemos diseñado un cuestionario que aplicamos a las madres de los niños con discapacidad para conocer la reacción de los consumidores (Niños con Discapacidad) frente a este tipo de proyecto.

Cada una de las respuestas y sugerencias fueron tabuladas, evaluadas e interpretadas. Debajo está la encuesta con los resultados.

Estas informaciones nos permitirán tomar las decisiones pertinentes para el logro de nuestros objetivos, ya que estaremos desarrollando el proyecto de acuerdo a las necesidades que nos reportan los Niños con discapacidad.

### III.6 Resultados

A continuación, les presentamos los resultados de la encuesta que hemos aplicado a las 6 madres de los niños con discapacidad.

#### 1. Rango de Edades

<b>Encuesta Sillas de Ruedas Especiales Para niños con discapacidad.</b>			
<b>NO.</b>	<b>Rango de Edad</b>	<b>Cantidad</b>	<b>%</b>
1	De 5 a 8 Años	2	33%
2	De 9 a 16 Años	4	67%
<b>Total</b>		<b>6</b>	<b>100%</b>

*Tabla 1. Rango de edad*



*Gráfico 1. Rango de edad*

Del 100% de los encuestados el 33%, está dentro del rango de edad, de 5 a 8 años, el 67%, está dentro del rango de edad, de 9 a 16 años.

## 2. Sexo.

<b>Encuesta Sillas de Ruedas Especiales Para niños con discapacidad.</b>			
<b>NO.</b>	<b>Sexo</b>	<b>Cantidad</b>	<b>%</b>
1	Masculino	1	17%
2	Femenino	5	83%
		6	100%

Tabla 2. Sexo

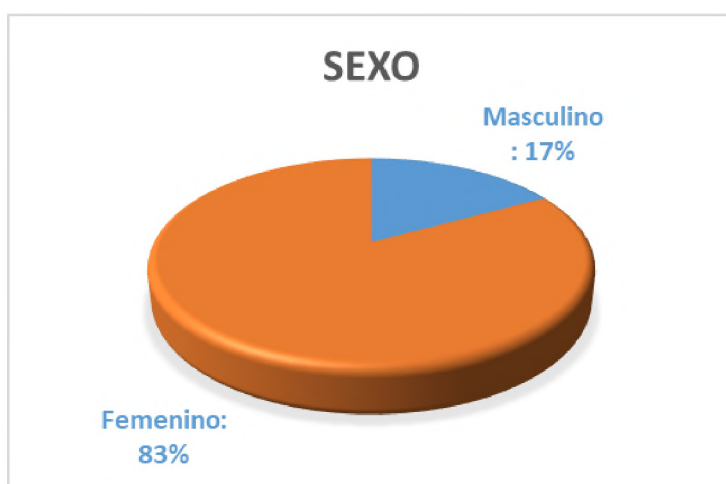


Gráfico 2. Sexo

Del 100% de los encuestados el 17% es masculino y el 83% es femenino.

## 3. ¿El niño con discapacidad puede caminar?

<b>3. Encuesta Sillas de Ruedas Especiales Para niños con discapacidad.</b>			
<b>NO.</b>	<b>¿Puede Caminar?</b>	<b>Cantidad</b>	<b>%</b>
1	Si	0	0%
2	No	6	100%
<b>Total</b>		6	100%

Tabla 3. ¿Puede caminar?



Gráfico 3. ¿Puede caminar?

Del 100% de los encuestados el 0% Puede Caminar, Mientras que el 100%, No Puede Caminar.

4. ¿Cuánto pagaría por una silla de ruedas para niños que se ajuste a sus necesidades?

Encuesta Sillas de Ruedas Especiales Para niños con discapacidad.			
NO.	¿Cuánto pagaría por una silla de Ruedas?	Cantidad	%
1	De 1000 A 9,000	5	83%
2	De 10,000 A 20,000	1	17%
Total		6	100%

Tabla 4. ¿Cuánto pagaría?

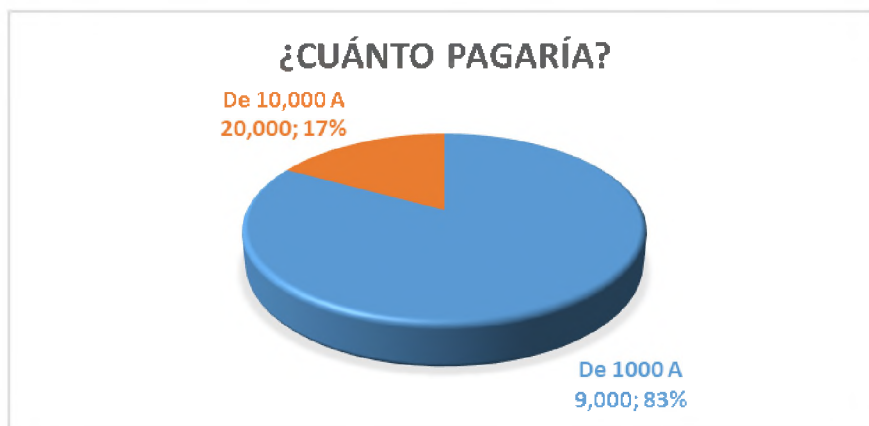


Gráfico 4. ¿Cuánto pagaría?

Del 100% de los encuestados el 83% está de acuerdo en pagar de 1000 a 9000 pesos,

mientras que el 17% opta por el precio de 10,000 a 20,000 pesos.



5. ¿Te gustaría que los materiales sean fáciles de conseguir y puedas armar la silla tú mismo?

<b>Encuesta Sillas de Ruedas Especiales Para niños con discapacidad.</b>			
<b>NO.</b>	<b>Materiales fáciles de conseguir</b>	<b>Cantidad</b>	<b>%</b>
1	Si	6	100%
2	No	0	0%
Total		6	100%

*Tabla 5. Materiales fáciles de conseguir*



*Gráfico 5. Materiales fáciles de conseguir*

Del 100% de los encuestados, al 100% le Gustaría que los materiales sean fáciles de conseguir y puedan armar las sillas ellos mismo.

6. ¿Te gustaría que se utilicen materiales reciclados en la fabricación de las sillas de ruedas?

<b>Encuesta Sillas de Ruedas Especiales Para niños con discapacidad.</b>			
<b>NO.</b>	<b>Materiales Reciclados</b>	<b>Cantidad</b>	<b>%</b>
1	Si	6	100%
2	No	0	0%
Total		6	100%

Tabla 6. Materiales reciclados



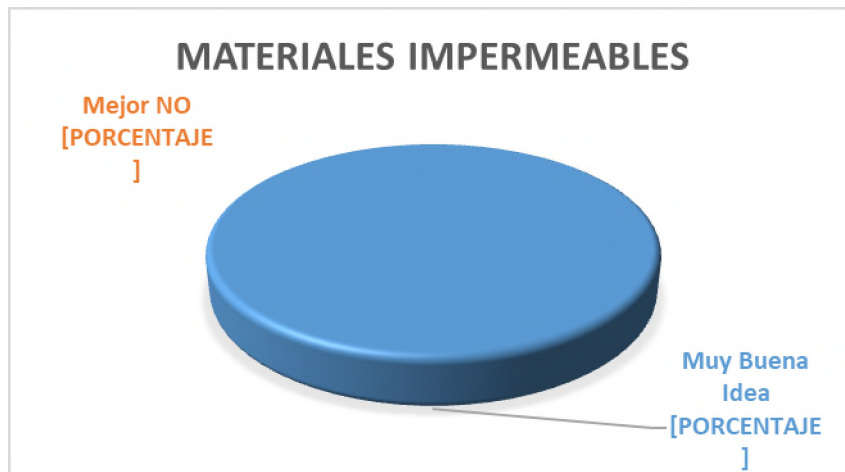
Gráfico 6. Materiales reciclados

Del 100% de los encuestados, al 100% le Gustaría que se utilicen materiales reciclados en la fabricación de las sillas de Ruedas Especiales.

**7. ¿Te gustaría que se utilicen materiales impermeables en la fabricación de las sillas de ruedas?**

<b>Encuesta Sillas de Ruedas Especiales Para niños con discapacidad.</b>			
<b>NO.</b>	<b>Materiales Impermeables</b>	<b>Cantidad</b>	<b>%</b>
1	Muy Buena Idea	6	100%
2	Mejor no	0	0%
Total		6	100%

Tabla 7. Materiales impermeables



*Gráfico 7. Materiales impermeables*

Del 100% de los encuestados, al 100% le Gustaría que se utilicen materiales impermeables en la fabricación de las sillas de ruedas especiales.

1. ¿Qué es lo más difícil al momento de utilizar una silla de ruedas?

Respuestas:

- Darle un baño al niño.
- Darle la comida al niño ya que no puede sostener su cabeza por mucho tiempo.
- Entrar a la casa.
- Sostener al Niño en la silla ya que no se sostiene por sí solo.
- Afincar los pies, y mantener la columna erguida
- Al momento de utilizar un vehículo.

2. ¿Qué cambios o mejoras le harías a una silla de ruedas?

Respuestas:

- Que tenga materiales impermeables.
- Le agregaría un cinturón para el cuerpo, y una base para sostener la cabeza del

niño.

- Que el niño pueda hacer sus necesidades en la misma silla.
- Que sea reclinable.

3. ¿Qué opinas de que se implementen Sillas de Ruedas que se adapten a las personas y no que las personas se adapten a las Sillas de Ruedas?

Respuestas:

- Estoy muy de acuerdo.
- Sería muy buena idea.
- Sería mucho más cómodo para los parientes que atienden el Niño con discapacidad.
- Que sean lo más cómodas posible.

### **III.7 Procedimientos de análisis y medición de datos**

Haciendo un análisis de la información recolectada, los encuestados están de acuerdo con un nuevo diseño de sillas de ruedas para niños con discapacidad, por lo que es viable diseñar un prototipo, el cual nos servirá para visualizar el funcionamiento y efectividad de los cambios de la silla de ruedas.

Luego de analizar los datos y determinar la viabilidad de las sillas de ruedas para niños con discapacidad basados en los resultados de la encuesta, concluimos que el costo para cada unidad deberá ser financiado por fundaciones sin fines de lucro y también reciclando todas las partes que sean posible, ya que en la mayoría de los casos los pacientes son de escasos recursos.

## **CAPÍTULO IV ESTUDIO TÉCNICO**

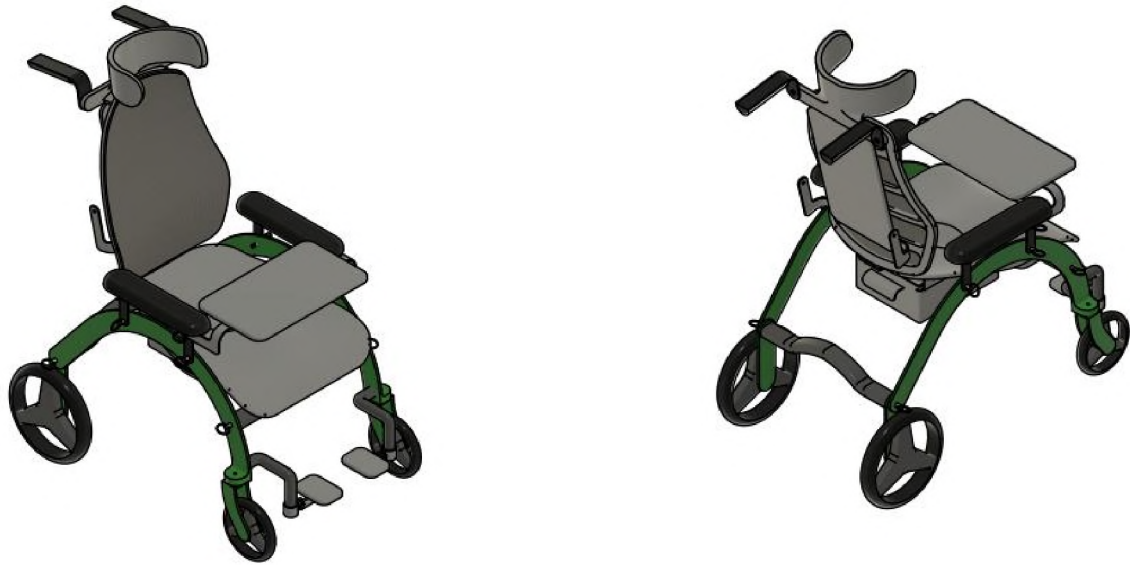
#### **IV. Estudio de Campo**

Basados en los resultados obtenidos de las encuestas y tras el visto bueno de un nuevo diseño de sillas de ruedas, se determinó que estas sillas deben ser diseñadas de acuerdo a las necesidades y requerimientos de cada paciente, es decir, deben ser personalizadas. El modelo que vamos a presentar representa las principales observaciones que realizaron las madres de los niños con discapacidad.

Para la realización del diseño se utilizó el software de Diseño Mecánico paramétrico SOLIDWORKS 2014. El diseño fue realizado por el equipo gracias a conocimientos técnicos previamente adquiridos.

## IV.1 Diseño de Producto

### IV.1.1 Imagen del Producto



*Imagen 7. Diseño de producto de silla de ruedas*

Para asegurar que los pacientes puedan ser bañados en la silla de ruedas, ya que esta actividad representa un reto para las madres de los pacientes, hemos determinado que el asiento y el espaldar de las sillas serán de neopreno ignífugo. Este material es el mismo que se utiliza para la realización de los trajes de los buzos. Este material no es caliente, no absorbe agua y es transpirante. El resto de las partes de la silla son de aluminio, a excepción de los pines expansibles que son de acero.

#### IV.1.2 Asiento reclinable



*Imagen 8. Asiento reclinable*

Como parte de las mejoras hemos agregado un asiento reclinable, el cual permitirá a los pacientes descansar la espalda, dormir por cortos periodos de tiempo, incluso darle baños en la misma silla, en la **imagen 8** vemos el diseño del asiento reclinable.

#### IV.1.3 Soporte para cuello.



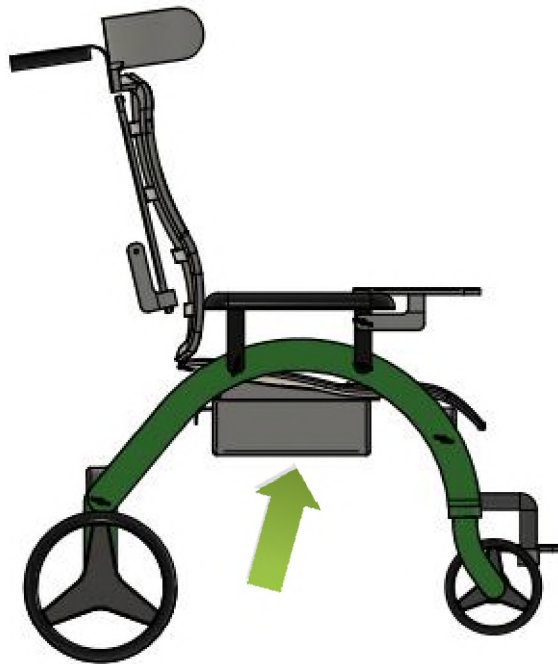
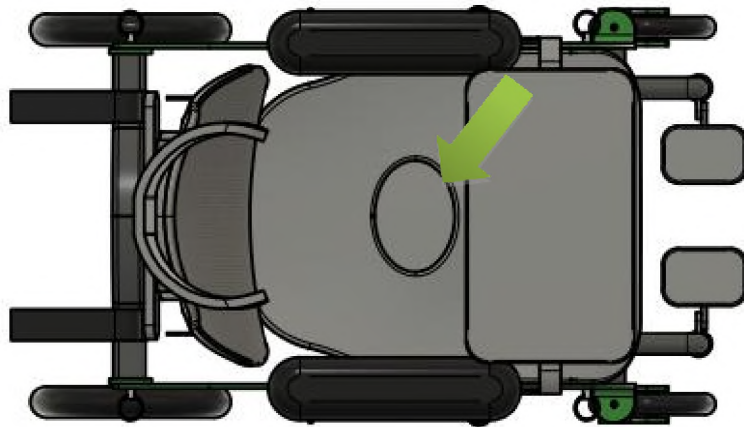
*Imagen 9. Soporte para cuello*



#### IV.1.4 Agujero y contenedor para necesidades fisiológicas.

Estas mejoras le permitirán al usuario hacer sus necesidades fisiológicas en su silla de ruedas luego de haber realizado sus necesidades, se deberá retirar e higienizar el contenedor para los desechos. En la **imagen 10** vemos señalado el agujero para hacer las necesidades fisiológicas, mientras que en la **imagen 11** vemos el contenedor.

*Imagen 10. Agujero para necesidades fisiológicas*



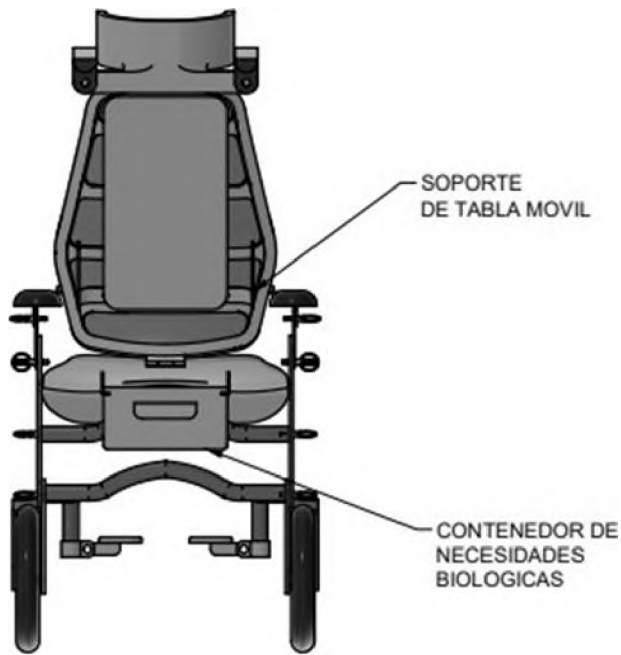
*Imagen 11. Contenedor para necesidades fisiológicas*

#### **IV.1.5 Tabla Móvil y Contenedor para Tabla Móvil.**

Como parte de las Mejoras a raíz de las encuestas realizadas a las madres de los pacientes, hemos agregado una tabla móvil en la cual los pacientes podrán ser alimentados. Jugar ver Videos en Celulares o Tablet, la misma una vez completada la actividad puede ser retirada y guardada al igual que los soportes de la tabla, en el contenedor ubicado en la parte posterior del asiento reclinable. En la **imagen 12** podemos ver la tabla Móvil, y en la **imagen 13** el contenedor para la tabla y los soportes de esta.



*Imagen 12. Tabla móvil*



*Imagen 13. Soporte de la tabla móvil*

#### **IV.1.6 Silla de fácil ensamble.**

Contamos con un sistema que permite armar y desarmar las sillas de manera rápida y práctica, las sillas cuentan con pines expansibles, los cuales facilitan que podamos desarmar las sillas solo halando los pines, de esta manera podrán guardar las sillas en cualquier lugar. Será práctico también cuando sea necesario viajar en vehículo, ya que la silla desarmada cabe en cualquier baúl, incluso en los asientos traseros del vehículo. En la **Imagen 14** podemos ver como una vista en explosión que nos muestra los pines y cómo se arma y se desarma la silla.

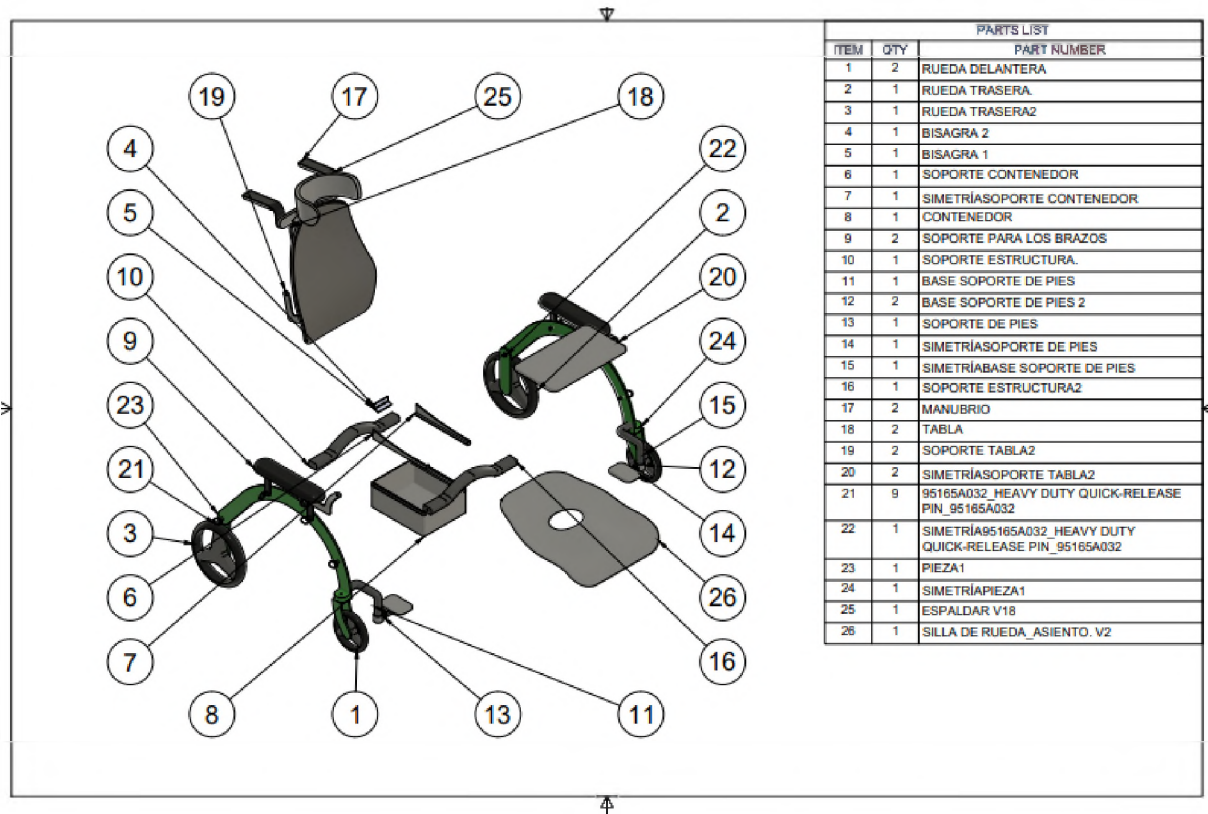


Imagen 14. Vista en explosión de la silla de ruedas

#### IV.1.7 Antes y después



Imagen 15. Silla de ruedas tradicional



*Imagen 16. Nuevo diseño de silla de ruedas*

#### IV.1.8 Presupuesto estimado de la silla de ruedas

En el caso del presupuesto se obtuvieron unos precios estimados para el desarrollo de la silla conceptual personalizada, que en su primer diseño los costos pueden ser elevados tanto en materiales, mano de obra u otros elementos exógenos al proceso de desarrollo. En este sentido, entendemos que los materiales provienen de residuos sólidos para su reutilización en la silla de rueda experimental. Por ejemplo, la utilización de aluminio para la fusión y transformación para el moldeo de piezas en la silla de rueda.

Material	Partes	Cantidad	Precio Unitario	RD\$ Costo Subtotal
Neopreno infugo	Espaldar	1,00	3.445,00	3.445,00
	Asiento	1,00	6.360,00	6.360,00
Goma maciza	Rueda delantera	2,00	13.780,00	27.560,00
	Rueda trasera	2,00	13.780,00	27.560,00
Aluminio	Soporte de contenedor	1,00	3.975,00	3.975,00
	Contenedor	1,00	3.975,00	3.975,00
	Soporte para los brazos	2,00	3.795,00	7.590,00
	Soporte de estructura	1,00	3.795,00	3.795,00
	Base soporte de pies	2,00	2.120,00	4.240,00
	Soporte de pies	1,00	2.120,00	2.120,00
	Manubrio	2,00	1.590,00	3.180,00
	Tabla	2,00	7.950,00	15.900,00
	Soporte de tabla	2,00	9.275,00	18.550,00
Acero inoxidable	Pines	6,00	1.060,00	6.360,00
	Bisagra	2,00	1.643,00	3.286,00
				<b>137.896,00</b>

Mano de obra	Descripción	Cantidad	Precio Unitario	RD\$ Costo Subtotal
	Equipos a utilizar	1,00	85.000,00	85.000,00
	Ensamblaje de la silla	1,00	120.000,00	120.000,00
	Lijadora	1,00	30.000,00	30.000,00
	Supervisión	1,00	40.000,00	40.000,00
	Seguridad de la fabricación	1,00	25.000,00	25.000,00
				300.000,00

Otros	Descripción	Cantidad	Precio Unitario	RD\$ Costo Subtotal
	Servicios generales de la fabrica	1,00	5.000,00	5.000,00
	Misceláneos	1,00	8.500,00	8.500,00
				13.500,00

Costo total prototipo personalizado			RD\$	451.396,00
-------------------------------------	--	--	------	------------

## IV.1.9 Comparación de precios con otras sillas de ruedas en el mercado

### IV.1.9.1 Silla diseñada por el equipo





#### IV.1.9.2 Sillas de ruedas en el mercado



Niño/Adulto, Silla de ruedas,  
Silla de ruedas reclinable  
completa, Carro, Silla de ruedas  
de acero, Pedal de protección d...

US\$ **898**<sup>20</sup>



Silla de ruedas plegable ligera  
plegable para conducción  
médica, silla de ruedas para...

US\$ **913**<sup>00</sup>



Silla de ruedas Medline K4  
estándar, ligera, con brazos  
inclinables y desmontables y...

★★★★★ ~ 3,745

US\$ **222**<sup>69</sup> (US\$222.69/Count)



WYNWJ Silla de ruedas para  
adultos mayores manual,  
autopropulsada, ligera, plegable,  
de aluminio, con absorción de...

US\$ **825**<sup>99</sup>

## **CONCLUSIÓN & RECOMENDACIONES**

## **V. Conclusión**

A través de esta investigación se pudo definir lo que realmente necesitan las personas con macrocefalia, microcefalia y demás niños que se veían afectados por la discapacidad motora. Fuimos más allá que a una simple percepción de nosotros; fuimos a la realidad de la situación.

Se logró determinar cuáles eran las características que debe de tener una silla de ruedas para que sea funcional y práctica para los niños con discapacidad motora, integrando diferentes herramientas que nos ayudaron a solventar la problemática planteada en el proyecto. Escuchar la voz del cliente jugó un papel fundamental durante el desarrollo de este trabajo, puesto que no existe mejor testimonio que aquel que brinda la persona verdaderamente afectada; en este caso, los familiares que día a día tienen la tarea de brindar apoyo y soporte a sus parientes que atraviesan por esta condición.

Basándonos en lo observado y en las encuestas realizadas pudimos llegar a la conclusión de la creación de esta silla, con las especificaciones y las características que arrojaron las diferentes encuestas realizadas. Para nosotros el crear este diseño no fue una tarea fácil pero sí satisfactoria porque mediante los estudios realizados pudimos llegar a la conclusión de que el diseño realizado será de ayuda para estas personas y que en un futuro les servirá para poder simplificar su vida.

## V.1 Recomendaciones

- ✓ Realizar una evaluación cada año para visualizar si permanecen intactas, si no se muestra de tal manera se necesitará hacer un pequeño estudio para buscar mejoras.
- ✓ Impartir capacitaciones para el personal responsable de dar a conocer el proyecto, para que las informaciones que sean dadas tengan una base.
- ✓ Revisar los rodamientos cada 6 meses para hacerle una reposición.
- ✓ Verificar el confort de la silla de ruedas para ver si es cómoda para él o ella.
- ✓ Realizar una encuesta para medir la satisfacción de los usuarios con el fin de garantizar el bienestar y la comodidad de las personas a largo plazo.

## **REFERENCIAS BIBLIOGRÁFICAS**

## VI. Referencias Bibliográficas

- Atremo. (s.f.). Recuperado el 21 de Marzo de 2020, de ATREMO:  
<https://www.atremo.org/que-es-la-discapacidad-motora/>
- Atremo. (s.f.). Recuperado el 21 de Marzo de 2020, de ATREMO:  
<https://www.atremo.org/que-es-la-discapacidad-motora/>
- Cifuentes, A. G. (Diciembre de 2007). MINEDUC. Recuperado el 21 de Marzo de 2020, de MINEDUC: <https://especial.mineduc.cl/wp-content/uploads/sites/31/2016/08/GuiaMotora.pdf>
- Concepto Definición. (s.f.). Recuperado el 21 de Marzo de 2020, de Concepto Definicion :  
<https://conceptodefinicion.de/ergonomia/>
- Fundación Mayores. (s.f.). Recuperado el 21 de Marzo de 2020, de Fundación Inspiration. (2020). Recuperado el 21 de Marzo de 2020, de Inspiration:  
<https://www.inspiration.org/cambio-climatico/reciclaje/material-reciclado>
- Fundación Mayores (2022), Consulte artículos y actualizaciones en nuestro blog.  
Extraído de <http://www.fundacionmayores.org/sobre-nosotros/que-es-una-fundacion/>
- Gómez, J. (21 de Junio de 2018). Diario de Salud. Recuperado el 21 de Marzo de 2020, de Diario de Salud: <https://www.diariodesalud.com.do/texto-diario/mostrar/1118678/estima-35-ciento-poblacion-dominicana-tiene-alguna-discapacid>
- King, Mark Victor (2019), From Snow Skis to Wheelchair: How C1 Quadriplegia Failed to End My Life, Editorial: independently published, ISBN-10: 108279838X, USA.
- Kshetri, Rahul (2019), Determination of Importance Weights in QFD using Fuzzy AHP: with extent analysis approach, Editorial: LAP LAMBERT Academic Publishing, ISBN-10: 6200279357, USA.
- Mimenza, O. C. (s.f.). Psicología y Mente. Recuperado el 21 de Marzo de 2020, de Psicología y Mente: <https://psicologiymente.com/salud/tipos-de-discapacidad>
- Mayo Clinic. (21 de septiembre de 2018). Recuperado el 21 de marzo de 2020, de Mayo Clinic: <https://www.mayoclinic.org/es-es/diseases-conditions/microcephaly/symptoms-causes/syc-20375051>
- Mayo Clinic. (14 de diciembre de 2019). Recuperado el 21 de marzo de 2020, de mayo clinic: <https://www.mayoclinic.org/es-es/diseases-conditions/hydrocephalus/symptoms-causes/syc-20373604>
- Obbocare. (2019). Recuperado el 21 de Marzo de 2020, de obbocare:  
<https://www.obbocare.com/tipos-de-sillas-de-ruedas-y-modelos/>

- Organización Mundial de la Salud (OMS). (2020). Recuperado el 21 de Marzo de 2020, de Organización Mundial de la Salud (OMS): <https://www.who.int/topics/disabilities/es/>
- Organización Mundial de la Salud (OMS). (Noviembre de 2017). Recuperado el 21 de Marzo de 2020, de Organización Mundial de la Salud (OMS): <https://www.who.int/features/factfiles/disability/es/>
- Ortopedia1. (s.f.). Recuperado el 21 de Marzo de 2020, de Ortopedia1: <https://ortopedia1.com/silla-de-ruedas>
- Omura, George and Benton, Brian C. (2018), *Mastering AutoCAD 2018 and AutoCAD LT 2018*, Editorial: Sybex; 1er edición, ISBN-10: 1119386799, USA.
- Raffino, M. E. (23 de Enero de 2020). *Concepto*. Recuperado el 21 de Marzo de 2020, de Concepto: <https://concepto.de/disenio/>
- Salinas, José (2015), *QFD Despliegue de la Función Calidad, Paso a Paso: El Desarrollo del Producto*, Edición Kindle, ASIN: B0163869RK, USA.
- Tu gimnasia cerebral. (s.f.). Recuperado el 21 de Marzo de 2020, de Tu gimnasia cerebral: <http://tugimnasiacerebral.com/herramientas-de-estudio/que-es-una-encuesta-caracteristicas-y-como-hacerlas>
- Tickoo, Sham (2020), *CATIA V5-6R2019 for Designers*, Purdue Univ., Editorial: CADCIM Technologies, ISBN-10: 1640570861, USA.
- Ucha, F. (Abril de 2015). *Definición ABC*. Recuperado el 21 de Marzo de 2020, de Definición ABC: <https://www.definicionabc.com/general/rediseno.php>
- Rodriguez, m. (17 de marzo de 2017). *Tu gimnasia cerebral*. Obtenido de <https://tugimnasiacerebral.com/herramientas-de-estudio/que-es-una-encuesta-caracteristicas-y-como-hacerlas>
- CONADIS. (2013). Obtenido de <https://conadis.gob.do/estadisticas/>
- Galindo, N.A. (2020). *Estudio de Pre factibilidad para el diseño y comercialización de una silla de ruedas ideal para la población discapacitada*. Bogotá.
- Instituto de biomecánica de Valencia. (2022). *Estudio de ergonomía y discapacidad*. Valencia: IMSERSO. Obtenido de [https://www.uva.es/export/sites/uva/6.vidauniversitaria/6.11.accesibilidadarquitectonica/\\_documentos/Ergonomia.pdf](https://www.uva.es/export/sites/uva/6.vidauniversitaria/6.11.accesibilidadarquitectonica/_documentos/Ergonomia.pdf)
- Sebastián, j. á. (2020). *Silla de bajo coste, destinada a discapacitados en países de escasos recursos económicos*. Madrid. Obtenido de [https://oa.upm.es/66539/1/TFG\\_JAVIER\\_ALVAREZ\\_SEBASTIAN.pdf](https://oa.upm.es/66539/1/TFG_JAVIER_ALVAREZ_SEBASTIAN.pdf)
- Martinez. (2020). *Gratis deberes*. Obtenido de <https://gratisdeberes.com/quimica/ejemplos-de-materiales-impermeables/>

## **ANEXOS**



## VII.1 Imágenes del diseño

Imagen 17. Detalles técnicos de la tabla móvil

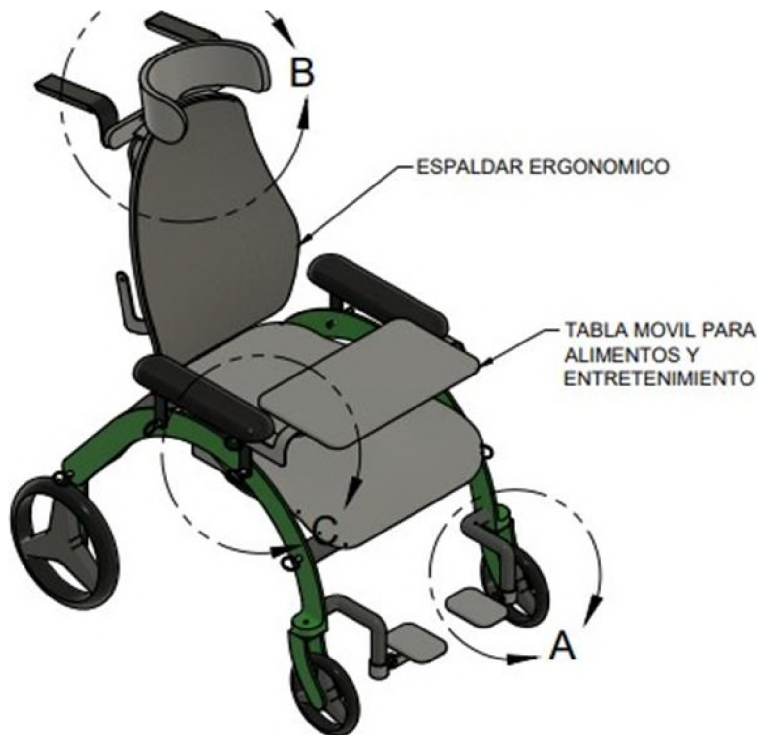


Imagen 18. Detalles técnicos del soporte de la tabla móvil

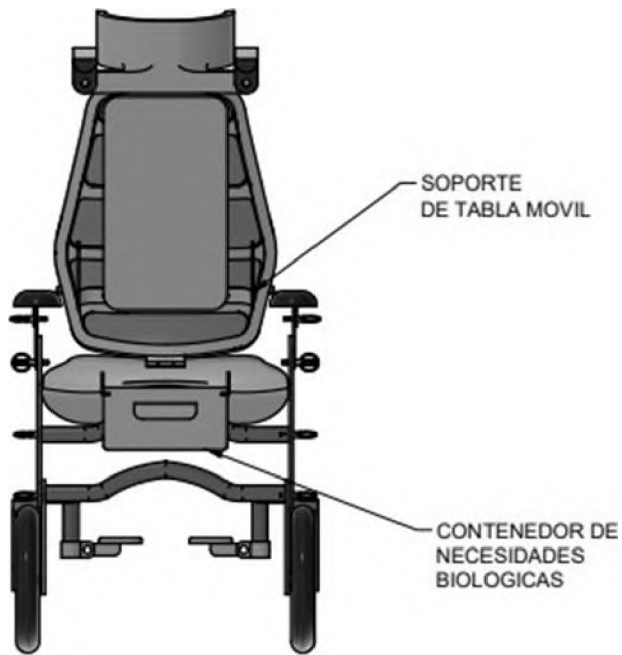


Imagen 19. Detalles técnicos, vista inferior



*Imagen 20. Detalles técnicos, vista frontal*



## VII.2 Imágenes de la visita al hospital

Imagen 21. Observación de pacientes, Hospital Robert R.C



Fuente: propia

Imagen 22. Niña con microcefalia, Hospital Robert R.C



Fuente: propia

Imagen 23. Niño con discapacidad

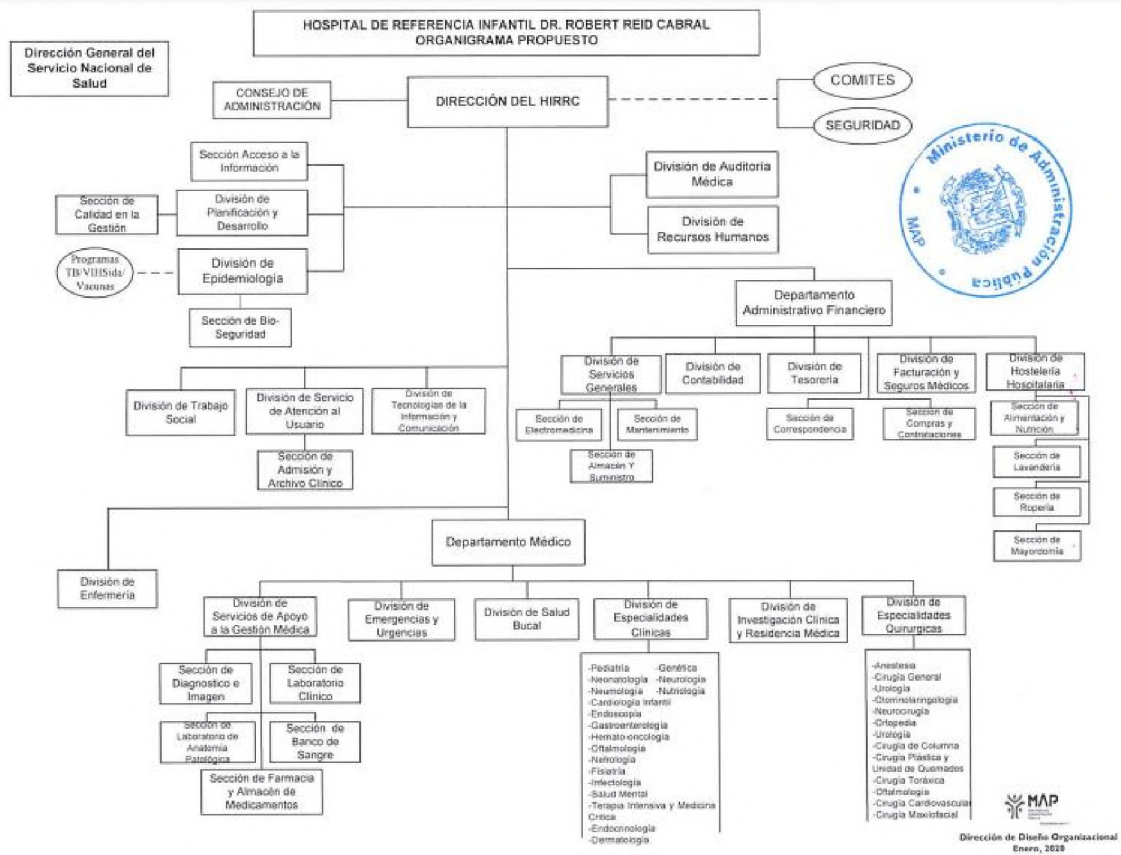


Fuente: Propia

Imagen 24. Área para personas que viven con discapacidad, Hospital Robert R.C



# VII.3 Organigrama del hospital Robert Reid Cabral



DISEÑO DE SILLA DE RUEDAS PARA NIÑOS CON DISCAPACIDAD MOTORA

HOJA DE EVALUACION

*Anabel Diroche Tejada*

Anabel Diroche Tejada

Sustentante 1

*Aris José García*

Aris José García

Sustentante 2

*Santo R. Navarro*

Santo Rafael Navarro

Asesor

*Victor de la Cruz*

Victor de la Cruz

Miembro del jurado

*Fe del Carmen Payano*

Fe del Carmen Payano

Miembro del jurado

*Claudia Peña García*

Claudia Peña García

Presidente del jurado.

*Nelbry Zapata*

Nelbry María Zapata

Directora de la escuela de Ingeniería industrial

Anabel Diroche Tejada  
Calificación Numérica: 94  
Calificación Alfabética: A

Aris José García  
Calificación Numérica: 94  
Calificación Alfabética: A

22/08/2022

Fecha

