

Universidad Nacional Pedro Henríquez Ureña

Facultad de Ciencias y Tecnología
Escuela de Ingeniería Industrial

“Proyecto de instalación de planta de tratamiento de lixiviados sostenible, caso aplicado al vertedero de Duquesa”



Trabajo de Grado Presentado por
Rosanna Hidalgo Brito
Domingo Ant. Marrero Pacheco

Para la obtención del grado de
Ingeniero Industrial

Santo Domingo, D.N.

2015

Índice

Agradecimientos.....	i
Dedicatoria.....	ii

Primera Parte: Generalidades

Capítulo I Introducción General

1.1 Introducción.....	12
1.2 Justificación.....	14
1.3 Motivación.....	15
1.4 Objetivos.....	15
1.4.1 Objetivo general.....	15
1.4.2 Objetivos específicos.....	16

Capítulo II Marco Conceptual

2.1 Introducción.....	17
2.2 Antecedentes.....	18
2.3 Planteamiento del problema.....	19
2.4 Alcance y Límite.....	19

Capítulo III Marco Teórico

3.1 Introducción.....	21
3.2 Vertedero.....	22
3.2.1 Contaminación generada en los vertederos.....	22
3.3 Relleno sanitario.....	24
3.4 Lixiviados.....	25
3.5 Características de los lixiviados que afectan su tratamiento.....	27
3.5.1 Calidad de los lixiviados.....	28
3.6 Metano, CH ₄	28
3.7 Biogás.....	30
3.8 Contaminación por residuo sólidos.....	31
3.9 Biodigestores.....	33
3.10 Planta de tratamiento de lixiviados.....	35

Capítulo IV Marco Metodológico

4.1 Introducción.....	37
4.2 Método de estudio.....	37
4.3 Instrumentos de la investigación.....	38

Segunda Parte: Estudios de Ingeniería

Capítulo V Estudio Técnico

5.1 Introducción.....	42
5.2 Biodigestores.....	43
5.2.1 Descripción del proceso de producción de biogás.....	43
5.2.2 Cálculo de la capacidad de producción del biodigestor.....	44
5.2.2.1 Parámetros del diseño.....	44
5.2.2.2 Diseño de los biodigestores.....	46
5.2.3 Cálculo del potencial de generación de biogás.....	47
5.2.4 Cálculo de generación de energía eléctrica.....	48
5.3 Tratamiento de lixiviados.....	49
5.3.1 Descripción del proceso del tratamiento de los lixiviados.....	51
5.3.1.1 ¿Cómo clasificar los residuos sólidos?.....	53
5.3.2 Reciclaje de la materia orgánica.....	54
5.3.2.1 ¿Qué es el compostaje?.....	54
5.3.2.2 El proceso de compostaje.....	54
5.3.2.2.1 Humedad.....	56
5.3.2.2.2 Temperatura.....	57
5.3.2.2.3 Procesos anaerobios.....	58
5.3.2.2.4 Otros equipos.....	58
5.3.2.2.5 Tamiz rotativo.....	59
5.3.2.2.6 Prensas compactadoras.....	59
5.4 Selección de la tecnología para el tratamiento de los lixiviados.....	60

Capítulo VI Estudio Ambiental

6.1 Introducción.....	63
6.2 Situación actual.....	64
6.3 Impacto ambiental del metano.....	68

6.3.1 Efecto invernadero.....	70
6.4 Impacto ambiental de los Lixiviados.....	74
6.4.1 Suelo.....	74
6.4.2 Agua superficial.....	76
6.4.3 Agua subterránea.....	77
6.4.4 Aire.....	79
6.4.5 Deterioro del paisaje.....	80
6.5 Daños causados por los contaminantes mayoritarios en los lixiviados.....	82
6.5.1 Demanda química de oxígeno (DQO).....	82
6.5.2 Nitrógeno.....	83
6.5.3 Metales.....	83
6.6 Ventajas ambientales de la implementación del proyecto.....	85

Capítulo VII Estudio Económico

7.1 Introducción.....	87
7.2 Ingresos actuales que percibe el vertedero de Duquesa.....	88
7.3 Cálculo de la inversión inicial.....	89
7.4 Cálculo de ingresos por concepto de comercialización de la energía.....	90
7.5 Ventajas económicas de la implementación del proyecto.....	91
7.6 Cálculo de Tasa Interna de Retorno, TIR.....	91

Capítulo VIII Consideraciones Finales

8.1 Conclusión y recomendaciones.....	93
8.2 Bibliografía.....	95
8.3 Anexos.....	96
Hoja de evaluación.....	iii

Agradecimientos

Rosanna Hidalgo Brito

Le agradezco enormemente a nuestro magnífico creador Jehová, por permitirme mantenerme siempre en el camino correcto en mis estudios y poderlos concluir de la mejor manera posible, por haberme hecho conocer a tantos amigos, profesores, asesores y colaboradores de la UNPHU, que de una forma u otra influyeron positivamente en mi vida universitaria para alcanzar esta preciada meta.

A mi amada madre Dania Mercedes Brito por ser mi amiga y apoyo en todo momento, por proporcionarme todo lo que necesitaba para poder cumplir con ciertas asignaciones, por estar ahí día y noche para mí, a mi querida hermana Luisana Hidalgo por estar ahí presente y en todo momento brindarme su ayuda, por ser más que una simple hermana, a mi hermano Luís Manauri y a mi amado Padre Luís Hidalgo.

Gracias a esos profesores tan especiales que desde el inicio de la carrera me brindaron su apoyo, conocimiento y comprensión cuando fue necesaria, puedo mencionar a la Ing. Nelbry, Ing. Melissa y en especial al Ing. Marcelino Paniagua por ser un magnífico profesor, un gran apoyo y una guía clara en todo momento. A la apreciada por muchos Mónica Pilar quien siempre estuvo presta para ayudarme en el transcurso de la carrera muchas gracias querida amiga.

Por último, quiero agradecer a mi gran compañero de carrera y de tesis mi amigo y amado esposo el ya ingeniero en conocimientos Domingo Antonio Marrero Pacheco, por siempre estar a mi lado, gracias.

Agradecimientos

Domingo Antonio Marrero Pacheco

Mis más sincero y profundo agradecimiento a nuestro padre celestial Jehová, por esta siempre dirigiendo mis paso con sumo cuidado y atención, con la finalidad de protegerme y dirigirme, hasta el grado de poder alcanzar este valioso eslabón, el cual me permitirá seguir mi carrera así un sin fin de conocimiento, además de que me permite seguir creciendo en mi formación profesional, por todo esto y mucho más me siento totalmente agradecido de mi amoroso Dios.

De igual forma le agradezco con todo mi corazón a mi Madre, Santa Pacheco, a mi Padre, Domingo Marrero y a mis hermanos, Yonayka, Albert y Katherin, por todo el gran apoyo incondicional brindado en todo este largo camino hasta poder alcanzar esta gran meta, por su comprensión cuando le decía que no lo podía ayudarle en algunas tareas del hogar, porque debía estudiar en ese momento y a pesar de eso siempre seguían con su mismo apoyo y su mismo amor, esa fueron algunas de las cosas que me ayudaron a seguir y nunca pensar en rendirme en ningún momento.

Sin embargo, además de mis padres siento un gran aprecio y sincero agradecimiento por una persona muy especial para mí, me refiero a Dania Mercedes Brito, por su constante e inagotable apoyo en todo el trayecto de mi carrera, porque siempre estuvo su casa abierta para reunirnos a estudiar, sus pocos recurso siempre lo puso a mi disposición para que no nos falte nada, haciendo más de lo que podía hacer, para que rendirnos nunca fuera una opción, siempre

me motivo ha seguir adelante hasta poder alcanzar esta valiosa y apreciada meta, por eso y mucho mas estaré siempre agradecido con ella.

Cabe destacar que no solo de mis familiares recibí apoyo, sino de igual forma me siento muy contento y agradecido de mis profesores y compañeros, que siempre estuvieron hay para ayudarme, siempre con una buena actitud y disponible para cualquier consulta que le solicitara, en especial mis más sincero agradecimiento al Ing. Marcelino Paniagua, el cual más que un simple profesor lo veo como un gran amigo, que se preocupaba porque estuviéramos capacitados para afrontar cualquier reto que nos presente la vida y por eso le agradezco mucho su apoyo, le confieso que todo conocimientos impartidos por él le he sacado mucho provecho, de igual manera le agradezco mucho a la Ing. Nelbry Zapata, Ing. Castro, Ing. Melissa, Ing. Louis y otro que de igual manera aportaron mucho a mi formación como profesional.

No puedo dejar de mencionar a una persona que siempre estuvo dispuesta a ayudarnos, nos brindaba un servicio de primera, más que unos estudiante nos veía como sus hijos y yo la veía como una madre, porque siempre estaba pendiente de cada paso que daba, para orientarme por el mejor camino, el hecho de que yo haya alcanzado esta meta no habría sido tan fácil sin ella, esta persona es Mónica, la cual es una mujer incasable y triunfadora, por eso le deseo lo mejor porque se lo merece todo, ella misma no se imagina cuanto la aprecio por su gran apoyo brindado, muchísima gracias por todo.

No tengo palabra para describir lo grande y especial que es para mí esta persona y el hecho de que la mencione de último, no es porque sea menos importante por el contrario, esta persona ha sido y es una de las persona que yo considero, que si yo soy o llego a ser alguien ahora o en futuro es gracias a ella, por eso te doy las gracias, Rosanna Hidalgo Brito, por ser mi mejor amiga, mi compañera fiel lo mejor que me ha pasado en toda mi vida y ahora mi apreciada y amorosa esposa, con toda sinceridad muchísima gracias por tu gran apoyo incondicional.

Dedicatoria

Rosanna Hidalgo Brito

Dedico el logro de esta meta a mi querida madre Dania Mercedes Brito, por motivarme en cada momento en que lo necesite y por impulsarme a seguir siempre esforzándome al máximo en cada etapa del cumplimiento de mi carrera, además se la dedico con mucho amor a una persona que siempre confió en mí y me brindó su apoyo mientras estuvo presente, el cual estaría muy orgulloso y feliz al verme alcanzar esta anhelada meta mi querido padre Luis Antonio Hidalgo.

De igual forma, se la dedico a Santa Pacheco por extenderme su mano amiga, por colabórame siempre que fuese necesario y por el gran cariño y afecto mostrado, de forma muy especial se la dedico a Domingo Marrero Pacheco, por ser la persona que más influyó y colaboró conmigo para poder alcanzar este logro, por ser excelente amigo, compañero y esposo, además de ser un constante apoyo para mí.

Dedicatoria

Domingo Antonio Marrero Pacheco

Les dedico este gran logro a todas esas personas que aportaron un granito de arena al cumplimiento de este gran sueño, en especial se lo dedico a mi madre por su confianza y gran apoyo brindado, además se la dedico con mucho cariño a Dania Brito por su constante e incondicional apoyo brindado en todo lo largo de mi carrera.

Sobre todo se la dedico con mucho amor a Rosanna Hidalgo quien más que una compañera fue para mí una columna, es decir, un gran apoyo en todos los sentidos y etapas del cumplimiento de esta meta.

Gracias a todo aquel que de alguna forma me abrió las puertas y brindo su apoyo para poder concluir de manera exitosa el recorrido en esta ardua pero hermosa carrera.

PRIMERA PARTE
GENERALIDADES

Capítulo I INTRODUCCION GENERAL

1.1 Introducción

Los vertederos son espacios de suma importancia para el manejo de los desperdicios o desechos, que son producidos por la población de un determinado lugar, sin embargo, al estos no recibir un adecuado tratamiento, en dichos depósitos, se convierten en una de las principales fuentes de producción de lixiviados, los cuales son sustancias altamente contaminantes, afectando y contaminando directamente los suelos, las aguas subterráneas y el ambiente que lo rodea y más importante aún, afectan de manera muy preocupante nuestro medio ambiente, por tanto, incentiva el desarrollo progresivo del calentamiento global.

Actualmente, la práctica más utilizada por las sociedades del mundo para su manejo ha consistido en enterrar los residuos sólidos urbanos. A pesar de la creciente conciencia mundial sobre la necesidad de implementar las tres R: reducir, reusar y reciclar los materiales que fluyen a través de la sociedad, la implementación real de estas políticas ha encontrado numerosos obstáculos que han impedido su materialización en hechos concretos. Por esta razón, vimos la importancia que tiene el darle un adecuado tratamiento a los desechos orgánicos que son depositados en los vertederos.

En nuestro país, el vertedero de Duquesa acumula los desechos de la zona de Santo Domingo Norte, Santo Domingo Este, Santo Domingo Oeste y el Distrito Nacional, provocando altos niveles de contaminación.

Enfocándonos especialmente en la situación o impacto que representa el vertedero de Duquesa, debido a que los lixiviados representan una fuente productora de agentes altamente contaminante, hemos considerado muy oportuno enfocar los esfuerzos en darle una solución a esta problemática, aportando considerablemente a la reducción del impacto ambiental que ocasiona los residuos que son depositados en el vertedero, aprovechando esta gestión para la obtención de beneficios económicos, a través de la instalación de una planta para el tratamiento de lixiviados la cual se encargara de minimizar el impacto ambiental causado por este líquido altamente contaminante, en adición a esto la instalación de un sistema de biodigestores los cuales, tendrán la función de aprovechar la basura orgánica que es depositada en el vertedero para la producción del biogás el cual permitirá la obtención de ingresos además de proporcionar el combustible necesario para realizar las operaciones de la planta de manejo sostenible.

1.2 Justificación

La producción de desechos orgánicos, en todo el mundo es un asunto inevitable, debido a que la creación de desperdicios por parte de los seres humanos es permanente, y con mira a un aumento constante, por el hecho, de que la población está en continuo crecimiento y desarrolla, por esta razón es de suma importancia buscar una solución oportuna para el buen manejo de los residuos que son depositados por las poblaciones en el vertedero de Duquesa.

Con la instalación de esta Planta de Tratamiento de Lixiviados, se logrará darle un manejo adecuado a los desechos depositados en el vertedero, consiguiendo de esta forma mitigar de manera considerable el Impacto Ambiental producido por los mismos y adicional a esto podremos alcanzar una mejor alternativa para el manejo adecuado de las operaciones del vertedero, optimizando el aprovechamiento de dicho espacio, debido a que de no implementar, en el menor tiempo posible una solución para el manejo de los residuos, que son unos de los agentes más contaminantes de los suelos, las aguas subterráneas y las aguas superficiales, esta situación se podría salir de control, además del gran impacto ambiental que provoca el gas metano de efecto invernadero liberado por la descomposición de la basura orgánica del vertedero de Duquesa de Santo Domingo que maneja diariamente unos 4,000 toneladas de basura y con miras a un continua aumento.

1.3 Motivación

Motivados por la necesidad de controlar el aumento progresivo y constante de la contaminación que producen los desechos sólidos que llegan al vertedero de Duquesa, los cuales no reciben ningún tipo de tratamiento que minimice el impacto ambiental que estos provocan, sentimos el deseo y la necesidad de proponer una solución a dicha problemática, la cual nos afecta de manera directa o indirectamente a todos.

Logrando de esta forma mejorar considerablemente, la condición deplorable que presenta dicho depósito y al mismo tiempo cooperar al bienestar de la comunidad que se encuentran en sus alrededores, aplicando todos los conocimientos adquiridos durante la carrera de ingeniería industrial.

1.4 Objetivos.

1.4.1 Objetivo general:

Reducir la contaminación ambiental y a la vez aprovechar la basura orgánica para generar electricidad a través de la instalación de una planta de tratamiento de lixiviados, y un sistema de biodigestores en vertedero de Duquesa.

1.4.2 Objetivos específicos:

1. Diseñar una planta de tratamiento de lixiviados que se adapte a las características de la basura orgánica del vertedero de Duquesa.
2. Calcular la capacidad de la planta de tratamiento de lixiviados.
3. Calcular la capacidad de producción de los biodigestores.
4. Diseñar el sistema de los biodigestores.
5. Seleccionar la mejor tecnología para la planta de tratamiento de lixiviados.
6. Reducir el impacto ambiental que provocan los lixiviados en el vertedero de Duquesa.
7. Reducir el impacto ambiental que provoca en Metano.
8. Aprovechar el gas metano liberado por la descomposición de la basura orgánica para la producción de electricidad.
9. Calcular la inversión inicial del proyecto.
10. Calcular el nivel de rentabilidad económica del proyecto.

Capítulo II MARCO CONCEPTUAL

2.1 Introducción

En el desarrollo de este capítulo planteamos informaciones que les permitirán conocer una problemática que a través de los años sigue estando latente en la República Dominicana, la cual está relacionada directamente con la búsqueda de soluciones oportunas para el manejo adecuado de los residuos sólidos que son depositados en los vertederos de nuestro país, dándole un enfoque especial al vertedero de Duquesa, el cual funciona como depósito para los desechos que son producidos en Santo Domingo.

El objetivo que perseguimos con este capítulo es el de crear conciencia, para enfocarnos en implementar una solución rápida y pertinente, por lo que, consideramos que nuestra propuesta daría la solución a dicha problemática.

2.2 Antecedentes

En sociedades en donde el costo del capital es alto, como en Latinoamérica, y donde existen numerosas necesidades insatisfechas que compiten por los recursos, con frecuencia terminan los rellenos sanitarios siendo las opciones más utilizadas a pesar de la clara conciencia de que las prioridades las fijan las tres R.

Una vez se han enterrado los residuos sólidos es necesario minimizar los impactos de esta práctica. Para empezar, el agua que ha entrado en contacto con la basura recoge gran cantidad de sustancias que originalmente estaban dentro del residuo, quedando de esa manera altamente contaminada. Esta agua se denomina lixiviado, y es uno de los líquidos más contaminados y contaminantes que se conocen. De no recogerse adecuadamente y luego tratarse, el lixiviado puede contaminar a su vez aguas subterráneas, aguas superficiales y suelos.

Por esta razón, y para evitar que esto ocurra, los rellenos sanitarios se impermeabilizan, se drenan apropiadamente y los lixiviados recogidos por estos drenajes, se deben tratar. Parte del problema se encuentra en la poca internalización de los costos ambientales en que se incurre en la producción de bienes que finalmente se descartan convirtiéndose en residuos.

La comparación final sobre qué hacer con un bien descartado se hace en términos de las alternativas para su manejo final, más no en los impactos ambientales que generó su producción, distribución y uso, siendo con frecuencia la alternativa más económica su disposición en un relleno sanitario.

2.3 Planteamiento del problema

A pesar de que el Vertedero de Duquesa recibió en el 2011, un millón setenta nueve mil (1,079,000) toneladas de basura y diariamente recibe unas 3,700 toneladas, este no cuenta con una planta de tratamiento para procesar los líquidos que vierten los desechos los cuales contaminan el medio ambiente y las aguas sub-terráneas de la zona.

Duquesa necesita una planta de tratamiento de lixiviados, que son los líquidos que produce la basura. “Si existiera esta planta, en el vertedero el 100% de este líquido sería tratado y lo que iría para las aguas subterráneas sería agua limpia, que podría ser utilizada para el cultivo u otra actividad”.

2.4 Alcance y Límite del Proyecto

En el presente proyecto revisamos las tecnologías recientes para el tratamiento de lixiviados de rellenos sanitarios. En primero lugar se confeccionó una presentación de las principales características de los lixiviados desde el punto de vista del tratamiento que se pretende hacer, segundo se realizó una presentación crítica de las tecnologías que se han desarrollado recientemente para el tratamiento de los lixiviados de rellenos sanitarios.

Se concluirá con recomendaciones que se deben tener en cuenta a la hora de la selección de la tecnología adecuada para el tratamiento de los lixiviados de los rellenos sanitarios.

No se pretende de ninguna manera mostrar de manera exhaustiva y detallada la evolución de las tecnologías para el tratamiento de los lixiviados, ni el proceso detallado de cómo la tecnología seleccionada realiza la purificación de las aguas contaminadas, tampoco se realizaron pruebas de laboratorios de ningún tipo, no se ejecutaron estudios de la composición de la basura de la República Dominicana, más bien se utilizaron datos de países que tienen la misma cultura con relación a la producción de basura orgánica, lo que si se desarrolló fueron estudios y cálculos que permitieron conocer la capacidad necesaria de los biodigestores para producir el biogás preciso, para que dicha planta pueda ejecutar sus funciones de manera sostenible, ayudando de esta forma a que la solución a dicha problemática sea de manera permanente, conjuntamente se realizaron cálculos los cuales permitieron obtener la capacidad de generación de electricidad de dicha planta, de esta forma poder conocer si existe la posibilidad de comercializar la energía que exceda el consumo de la planta de tratamiento de lixiviado.

A través de un análisis se demostró cual es la tasa de retorno de la inversión que se llevará a cabo al implementar dicho proyecto en el vertedero de Duquesa estableciendo de esta forma el tiempo que tomará recuperar la inversión del proyecto.

Además este proyecto estará limitado solo al manejo de la basura orgánica, por lo que, el tema de la basura inorgánica y la separación de la misma se ha dejado para el desarrollo de algún otro proyecto de investigación.

Capítulo III MARCO TEÓRICO

3.1 Introducción

La actual problemática que existe en el manejo de los rellenos sanitario, es un asunto que debe interesarles a todos, por esta razón estaremos puntualizando algunos términos y conceptos oportunos con el fin de poder alcanzar una buena comprensión de esta investigación, y al mismo tiempo estos conceptos nos permitirán determinar el grado de urgencia que tiene la búsqueda de una solución para esta situación, debido al gran impacto ambiental que producen estos agentes contaminantes los cuales forman parte de la composición de los lixiviados que son producidos en el vertedero de Duquesa.

3.2 Vertederos

Los vertederos, tiraderos o basureros, son aquellos lugares donde se deposita finalmente la basura. Pueden ser oficiales o clandestinos.

Los vertederos oficiales o rellenos sanitarios son manejados por el gobierno o municipio conforme a ciertas consideraciones y estudios de tipo económico, social y ambiental.

Por su lado, los vertederos clandestinos son elegidos por grupos de personas sin ninguna consideración para arrojar basura, provocando una grave amenaza para la humanidad por la falta de control, lo que causa contaminación del ambiente y las consiguientes enfermedades para el ser humano.



Fig. 3.1 Vertedero de Duquesa situación actual.

3.2.1 Contaminación generada en los vertederos

A los vertederos tradicionales actuales es destinada la basura generada por un grupo o asentamiento humano. Ésta, por lo común, contiene de forma revuelta restos orgánicos (como comida), plásticos, papel, vidrio, metales, pinturas, tela, pañales, baterías, y una gran diversidad de objetos y sustancias consideradas indeseables.

En el proceso de descomposición de la materia en los vertederos, se forman lixiviados que arrastran los productos tóxicos presentes en la basura, y contaminan las aguas subterráneas, que en ocasiones se utilizan para consumo humano y riego. Se liberan al aire importantes cantidades de gases como metano, CO₂ (gases de efecto invernadero) o gases tóxicos como el benceno, tricloroetileno, etc.

Durante los incendios accidentales o provocados en dichos vertederos, se liberan a la atmósfera al arder productos clorados, algunos tan tóxicos como las dioxinas, declarada cancerígena por la Organización Mundial de la Salud (OMS).

A pesar de los esfuerzos por recuperar los materiales contenidos en los residuos, los vertederos siguen siendo necesarios como infraestructura para la eliminación de residuos.

La reducción de los impactos ambientales, anteriormente apuntados, puede conseguirse diseñando los vertederos de modo que se evite la contaminación del entorno en el que se ubican.

En este sentido, deben tomarse medidas para la impermeabilización de los vertederos y la instalación de sistemas de recogida de lixiviados, de modo que se evite la contaminación del agua y el suelo.

También pueden prevenirse algunos impactos de los vertederos mediante sistemas de recuperación del biogás producido en la descomposición de la materia orgánica.

3.3 Relleno sanitario

Es un lugar destinado a la disposición final de desechos o basura, en el cual se pretenden tomar múltiples medidas para reducir los problemas generados por otro método de tratamiento de la basura como son los tiraderos, dichas medidas son, por ejemplo el estudio meticoloso de impacto ambiental, económico y social desde la planeación y elección del lugar hasta la vigilancia y estudio del lugar en toda la vida del vertedero.

En un relleno sanitario, a medida que se va colocando la basura, ésta es compactada con maquinaria y cubierta con una capa de tierra y otros materiales para posteriormente cubrirla con una capa de tierra que ronda los 40cm de grosor y sobre esta depositar otra capa de basura y así sucesivamente hasta que el relleno sanitario se da por saturado.

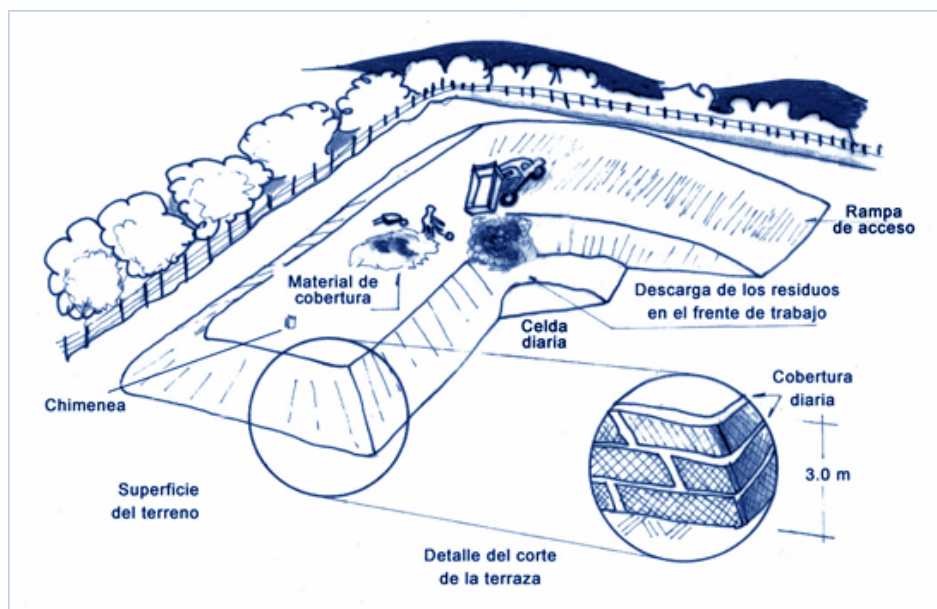


Fig. 3.2 Representación gráfica de un relleno sanitario.

3.4 Lixiviados

Los lixiviados que se generan cuando la basura orgánica entra en contacto con el agua, son aguas residuales de características especiales producto de la descomposición bioquímica que sufren las basuras después de ser dispuestas y por la infiltración de las aguas lluvias que llegan a tener contacto directo con las basuras. Los lixiviados se caracterizan por su alto contenido de materia orgánica e inorgánica, alto contenido de patógenos y metales pesados.

Algunos de los objetivos de la implementación de esta planta son minimizar el impacto al medioambiente del residuo líquido (lixiviado) generado en el vertedero. Dar un manejo ambientalmente adecuado a los residuos sólidos, con el fin de minimizar los riesgos sobre la salud humana y el ambiente contribuyendo a la sostenibilidad de los recursos naturales.



Fig. 3.3 Generación de lixiviado en vertedero de Duquesa.

El lixiviado contiene dos contaminantes que causan gran contaminación de los ríos y las aguas subterráneas:

- Amoníaco, que a concentraciones muy bajas puede matar a los peces.
- Compuestos orgánicos disueltos medidos como demanda química de oxígeno (DQO), que reducen los niveles de oxígeno disuelto del agua y destruyen todos los organismos acuáticos.

Otros contaminantes encontrados en el lixiviado son:

- Plaguicidas
- Metales
- Sólidos suspendidos
- Metano disuelto

Varios tipos de tratamiento se utilizan. El diseño exacto de una planta de tratamiento dependerá de muchos factores, incluyendo:

- Volumen de lixiviados.
- Concentración de los lixiviados, principalmente la concentración de amoníaco.
- Aprobación de la gestión de consentimiento de límites.
- Disponibilidad de energía y el costo.
- Espacio disponible.
- Capacidad portante del terreno.

3.5 Características de los lixiviados que afectan su tratamiento

Cada lixiviado tiene una naturaleza y una composición diferente dependiendo del tipo de residuo que lo genera, de las condiciones climáticas y de la edad del depósito controlado. Por lo general, los lixiviados presentan altos niveles de contaminación, principalmente debidos ha:

- Elevadas concentraciones de materia orgánica
- Concentraciones de nitrógeno, principalmente en forma de amonio
- Altas concentraciones en sales, principalmente cloruros y sulfatos
- Baja presencia de metales pesados

El siguiente gráfico presenta la distribución en % de los contaminantes mayoritarios de los lixiviados de varios depósitos controlados.

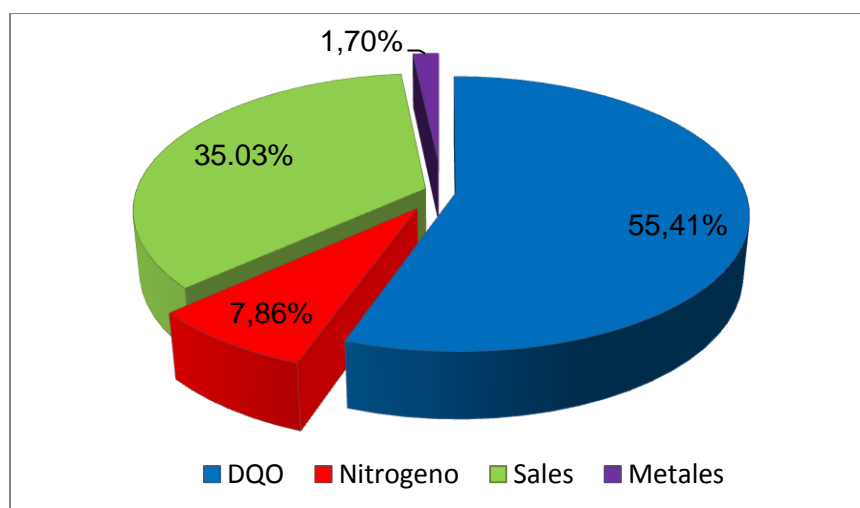


Fig. 3.4 Representación gráfica de la distribución en % de los contaminantes de los lixiviados.

3.5.1 Calidad de los lixiviados

Otra característica importante de los lixiviados es que su calidad va cambiando a lo largo de la vida del depósito controlado. En general en el lixiviado según va pasando el tiempo:

- Disminuye la biodegradabilidad de la materia orgánica
- Aumenta la concentración de amonio
- Aumenta la presencia de sales

3.6 Metano, CH₄

El metano es el hidrocarburo alcano más sencillo, cuya fórmula química es CH₄. Cada uno de los átomos de hidrógeno está unido al carbono por medio de un enlace covalente. Es una sustancia química no polar que se presenta en forma de gas a temperaturas y presiones ordinarias. Es incoloro e inodoro y apenas soluble en agua en su fase líquida.

En la naturaleza se produce como producto final de la putrefacción anaeróbica de las plantas. Este proceso se puede aprovechar para producir biogás. Este constituye hasta el 97% del gas natural.

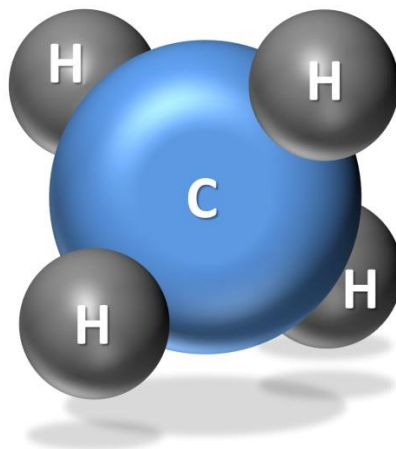


Fig. 3.5 Composición química del Metano CH₄.

El gas metano es un gas de efecto invernadero relativamente potente que contribuye al calentamiento global del planeta Tierra ya que tiene un potencial de calentamiento global de 23. Esto significa que en una media de tiempo de 100 años cada kg de CH₄ calienta la Tierra 23 veces más que la misma masa de CO₂.

Tabla 3.1

Cálculos de mitigación de emisiones de metano al medio ambiente.

CH ₄ Contenido	Producción Biogás (m ³ /día)	Reducción de emisión de metano por día (m ³ /día)	Reducción de emisión de metano por año (m ³ / año)
40%	33,600.00	13,440.00	4,905,600.00
50%	33,600.00	16,800.00	6,132,000.00
60%	33,600.00	20,160.00	7,358,400.00
70%	33,600.00	23,520.00	8,584,800.00

3.7 Biogás

El biogás es un gas combustible que se genera en medios naturales o en dispositivos específicos, por las reacciones de biodegradación de la materia orgánica, mediante la acción de microorganismos (bacterias metano génicas, etc.) y otros factores, en ausencia de oxígeno (esto es, en un ambiente anaeróbico).

La producción de biogás por descomposición anaeróbica es un modo considerado útil para tratar residuos biodegradables, ya que produce un combustible de valor además de generar un efluente que puede aplicarse como acondicionador de suelo o abono genérico.

El resultado es una mezcla constituida por metano (CH_4) en una proporción que oscila entre un 40% y un 70%, y dióxido de carbono (CO_2), conteniendo pequeñas proporciones de otros gases como hidrógeno (H_2), nitrógeno (N_2), oxígeno (O_2) y sulfuro de hidrógeno (H_2S).

El biogás tiene como promedio un poder calorífico entre 18,8 y 23,4 mega julios por m^3 . Este gas se puede utilizar para producir energía eléctrica mediante turbinas o plantas generadoras a gas, en hornos, estufas, secadores, calderas u otros sistemas de combustión a gas, debidamente adaptados para tal efecto.

Tabla 3.2

Cálculos de producción del biogás utilizando el poder calorífico máximo y mínimo en Mega Joule.

	Poder calorífico del Biogás (MJ)	Producción Biogás(m3/día)	Producción Biogás(m3/día) en MJ	Producción Biogás(m3/año) en MJ2
Mínimo	18.8	33,600.00	631,680.00	230,563,200.00
Promedio	21.1	33,600.00	708,960.00	258,770,400.00
Máximo	23.4	33,600.00	786,240.00	286,977,600.00

3.8 Contaminación por residuo sólido

Es la degradación de la calidad natural del ambiente como resultado directo o indirecto de la presencia, gestión o disposición inadecuada de los residuos sólidos. Estos generan impacto ambiental negativo por el inadecuado manejo de los mismos y amenazan la sostenibilidad y sustentabilidad ambiental.



Fig. 3.6 Desechos sólidos en el vertedero de Duquesa.

Los residuos sólidos son cualquier objeto, material, sustancia o elemento sólido resultante del consumo o uso de un bien que el generador abandona, rechaza o entrega y que es susceptible de aprovechamiento o transformación en un nuevo bien, con valor económico o de disposición final.

Desde el momento en que disponemos de nuestros residuos, estos empiezan un proceso de descomposición en el cual la materia orgánica por medio de bacterias y otros microorganismos generan subproductos que pueden ser nocivos para la salud humana y para el ambiente; estos subproductos se presentan de manera líquida y gaseosa, y cada uno recibe el nombre de lixiviados y gases de descomposición respectivamente.

La problemática ambiental relacionada directamente con el manejo de los residuos sólidos, afecta al hombre y a su entorno de diferentes maneras, especialmente en los sectores de:

- Salud Pública
- Destrucción de los recursos naturales renovables y no renovables.
- Factores sociales
- Factores económicos.

Todos estos elementos, afectan a cada uno de los componentes ambientales que nosotros como habitantes del planeta Tierra necesitamos. Entre los factores ambientales impactados por el mal manejo de los residuos sólidos tenemos:

- Recurso Hídrico.
- Recurso Atmosférico.
- Recurso Suelo.
- Paisajismo.

3.9 Biodigestores

Es un recinto cerrado donde se realiza el proceso de generación de biogás. Su objetivo es mantener un ambiente controlado, homogeneizado mediante agitación, libre de oxígeno, de temperatura (cercana a los 40C) y pH (cercano a 7) adecuados para que distintas bacterias provenientes de la materia orgánica, puedan desarrollarse y, al hacerlo, producir biogás.

El biodigestor puede ser de carga continua, semi-continua o por lotes. Trabajando por lotes, se carga todo de una sola vez y se los descarga una vez agotada la materia prima. Como en este caso la cantidad de biogás producido resultaría fluctuante, se instalan varios digestores en paralelo y se los carga de forma alternada.

Un tanque de almacenamiento de gas permite disponer del combustible producido en todo momento. Cuando el digester es de carga semi-continua, todos los días se carga una cantidad dada de biomasa mezclada con agua, y del digester sale un volumen de lodos equivalente.

De esta manera se genera de manera continua. A su vez, un biodigester continuo suele ser usado para grandes instalaciones, principalmente destinadas al tratamiento de aguas residuales, donde las capacidades requeridas son muy altas.

Cuando el proceso de indigestión termina, no sólo genera combustible, sino también un biofertilizante similar al humus que penetra fácilmente en el suelo y actúa como mejorador.

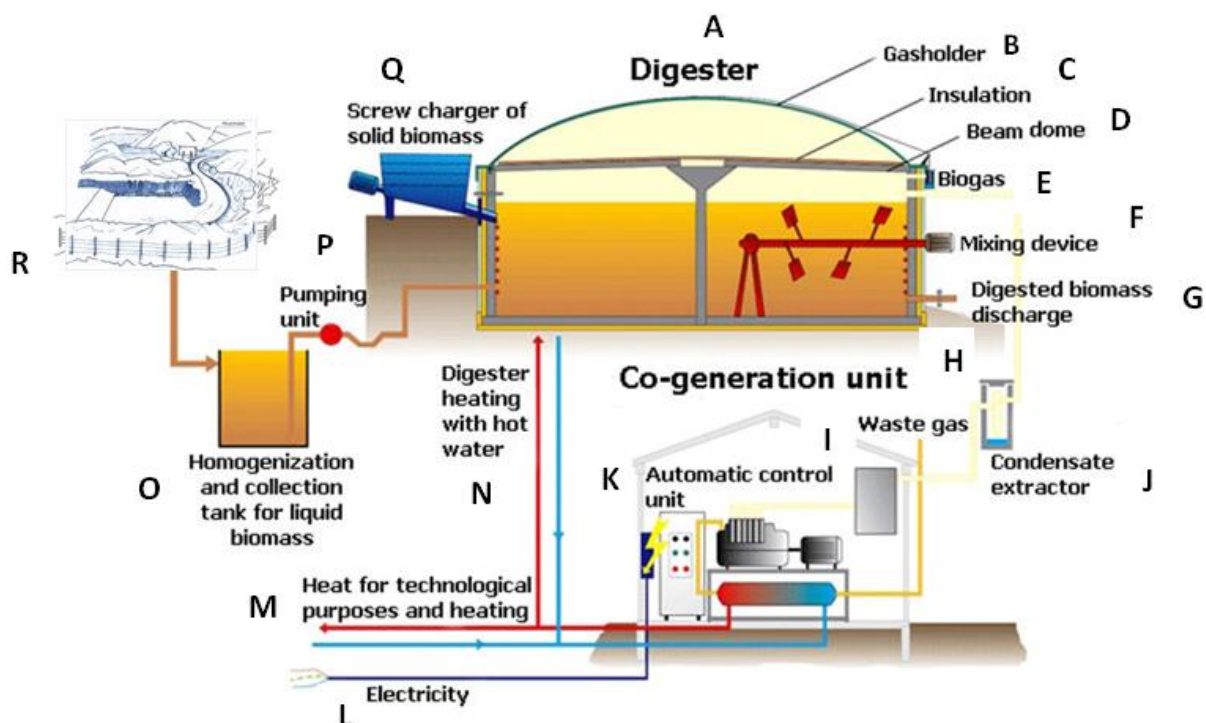


Fig. 3.3 Componentes del sistema del biogás.

Tabla 3.3

Leyenda de las diferentes partes del esquema de las operaciones de un biodigestor.

Símbolo	Concepto	Símbolo	Concepto
A	Digestor	J	Extractor de condensado
B	Gasómetros	K	Unidad de control automático
C	Aislamiento	L	Electricidad
D	Cúpula de la Viga	M	Calor con fines tecnológicos y calefacción
E	Biogás	N	Calefacción del digestor con agua caliente
F	Dispositivo de mezcla	O	Homogeneización y recogida para la biomasa líquida
G	Descarga de la biomasa digerida	P	Unidad de bombeo
H	Unidad de cogeneración	Q	Cargador de tornillo de la biomasa sólida
I	El gas residual	R	Relleno Sanitario.

3.10 Planta de tratamiento de lixiviados

La selección del proceso más adecuado para el tratamiento del lixiviado varía en función de las características del propio lixiviado, de su composición química. Así, los parámetros de concentración de amonio, materia orgánica biodegradable y no biodegradable, conductividad y cloruros son factores importantes que determinan cuál es la tecnología más adecuada para aplicar en el tratamiento de estos lixiviados.

Además de los factores técnicos y legales hay que valorar los aspectos económicos, inversión y costes de explotación. En el momento que se requiere la instalación de una planta de tratamiento de lixiviado se debe realizar un estudio de viabilidad tecnológica y seleccionar la mejor tecnología disponible. Dada la complejidad química de los lixiviados, normalmente su tratamiento adecuado implica una combinación de distintas tecnologías.

Tabla 3.9

Tecnologías disponibles para el tratamiento de lixiviados

Tratamientos Térmicos	Tratamientos Biológicos	Tecnologías de Membranas	Tratamientos Físico-químicos
Secado	Fangos Activos	Ósmosis inversa	Stripping Amoníaco
Evaporación	SBR	Ósmosis directas	Carbón activo
Evapocondensación	Lechos Bacterianos	Filtración	Oxidación
-	Biodiscos	Ultrafiltración	Ozonización
-	Lagunaje	-	Precipitación
-	MBR	-	Coagulación Floculación
-	-	-	Electrodialisis

Capítulo IV MARCO METODOLÓGICO

4.1 Introducción

Este capítulo tiene como objetivo principal mencionar algunas herramientas e instrumentos las cuales fueron de gran utilidad para el desarrollo de este proyecto y pueden serlo para el desarrollo de cualquier otro.

Por lo cual, a continuación podrán encontrar una pequeña explicación de cada uno de esos métodos de investigación, técnicas utilizadas, herramientas empleadas, mediante las cuales se formuló y estructuró este proyecto.

4.2 Método de estudio

Utilizamos el método de estudio exploratorio, porque a pesar de que esta problemática sea analizada en otras ocasiones, sin embargo, no se han enfocado en la misma dirección o sentido que le hemos dado. Este nos ayudará a realizar una investigación profunda a través de la cual obtendremos informaciones más completas, para encontrar una solución a dicha problemática.

4.3 Instrumentos de la investigación

A. Observación científica:

Es una técnica que consiste en observar atentamente un fenómeno, hecho o caso, para tomar información y registrarla para su posterior análisis. La observación es un elemento fundamental de todo proceso investigativo, en ella se apoya el investigador para obtener el mayor número de datos.

Sin embargo este tipo de observación se hace con un objetivo claro, definido y preciso, debido a que el investigador sabe que es lo que desea observar y para que quiere hacerlo.

B. Análisis FODA

Es una metodología de estudio de la situación de una empresa o un proyecto, analizando sus características internas (Debilidades y Fortalezas) y su situación externa (Amenazas y Oportunidades) en una matriz cuadrada.

Durante la etapa de planificación estratégica y a partir del análisis DAFO se debe poder contestar cada una de las siguientes preguntas:

- ¿Cómo se puede destacar cada fortaleza?
- ¿Cómo se puede disfrutar cada oportunidad?
- ¿Cómo se puede defender cada debilidad?
- ¿Cómo se puede detener cada amenaza?

El objetivo del análisis DAFO es determinar las ventajas competitivas de la empresa bajo análisis y la estrategia genérica a emplear por la misma que más le convenga en función de sus características propias y de las del mercado en que se mueve.

El análisis consta de cuatro pasos:

- Análisis Externo (también conocido como "Modelo de las cinco fuerzas de Porter")
- Análisis Interno
- Confección de la matriz DAFO
- Determinación de la estrategia a emplear

C. Diagrama de flujo de procesos.

Es una representación gráfica de un proceso. Cada paso del proceso es representado por un símbolo diferente que contiene una breve descripción de la etapa de proceso. Los símbolos gráficos del flujo del proceso están unidos entre sí con flechas que indican la dirección de flujo del proceso.

El diagrama de flujo ofrece una descripción visual de las actividades implicadas en un proceso mostrando la relación secuencial ente ellas, facilitando la rápida comprensión de cada actividad y su relación con las demás, el flujo de la información y los materiales.

D. Diagrama espina de pescado

Consiste en una representación gráfica sencilla en la que puede verse de manera relacional una especie de espina central, que es una línea en el plano horizontal, representando el problema a analizar, que se escribe a su derecha.

Este diagrama causal es la representación gráfica de las relaciones múltiples de causa - efecto entre las diversas variables que intervienen en un proceso. En teoría general de sistemas, un diagrama causal es un tipo de diagrama que muestra gráficamente las entradas o inputs, el proceso, y las salidas u outputs de un sistema (causa-efecto), con su respectiva retroalimentación (feedback) para el subsistema de control.

E. Análisis Estadístico.

Es el análisis que emplea técnicas estadísticas para interpretar datos, ya sea para ayudar en la toma de decisiones o para explicar los condicionantes que determinan la ocurrencia de algún fenómeno.

SEGUNDA PARTE
ESTUDIOS DE INGENIERIA

Capítulo V. ESTUDIO TÉCNICO

5.1 Introducción

En el presente capítulo conoceremos detalles significativos relacionados con la implementación del proyecto, como son el tipo de tecnología a utilizar, el cálculo de la capacidad necesaria de producción de los biodigestores para la generación de biogás y a su vez de la electricidad necesaria para poder dar una solución sostenible a la problemática que presenta el vertedero de Duquesa.

Al mismo tiempo nos ofrece información oportuna con relación al aumento progresivo de la producción de los desechos, que tiene lugar en la República Dominicana, los cuales tienen la posibilidad de convertirse en agentes altamente contaminantes o de lo contrario con la implementación de dicho proyecto llegar a convertirse en una fuente generadora de beneficios al ser utilizado para producir electricidad que posteriormente puede ser comercializada, además de ser utilizada para realizar las operaciones de dicha planta.

5.2 Biodigestores

5.2.1 Descripción del proceso de producción de biogás

Un digestor de desechos orgánicos o biodigestor es en su forma más simple, un contenedor cerrado, hermético e impermeable (llamado reactor), dentro del cual se deposita el material orgánico a fermentar (excrementos de animales y humanos, desechos vegetales, no se incluyen cítricos ya que acidifican) en determinada dilución de agua para que a través de la fermentación anaerobia se produzca gas metano y fertilizantes orgánicos ricos en nitrógeno, fósforo y potasio, y además, se disminuya el potencial contaminante de los excrementos.

Este sistema también puede incluir una cámara de carga y nivelación del agua residual antes del reactor, un dispositivo para captar y almacenar el biogás y cámaras de hidropresión y postratamiento (filtro y piedras, de algas, secado, entre otros) a la salida del reactor.

El fenómeno de biodigestión ocurre porque existe un grupo de microorganismos bacterianos anaeróbicos presentes en la materia fecal que, al actuar sobre los desechos orgánicos de origen vegetal y animal, producen una mezcla de gases con alto contenido de metano (CH_4) llamada biogás, que es utilizado como combustible.

Como resultado de este proceso se generan residuos con un alto grado de concentración de nutrientes y materia orgánica (ideales como fertilizantes) que pueden ser aplicados frescos, pues el tratamiento anaerobio elimina los malos olores y la proliferación de moscas.

Una de las características más importantes de la biodigestión es que disminuye el potencial contaminante de los excrementos de origen animal y humano, disminuyendo la Demanda Química de Oxígeno DQO y la Demanda Biológica de Oxígeno DBO hasta en un 90% (dependiendo de las condiciones de diseño y operación). Se deben controlar ciertas condiciones, como son: el pH, la presión y temperatura a fin de que se pueda obtener un óptimo rendimiento.

5.2.2 Cálculo de la capacidad de producción del biodigestor

Para determinar la capacidad de producción de los biodigestores a instalar se realizarán los siguientes cálculos:

5.2.2.1 Parámetros del diseño

- Tiempo de retención: 15 días.
- Masa sólida por volumen = Sólidos volátiles eliminados (Tons./día) / Volumen de sólidos (m³)
- Rango de espacio (%) para almacenar biogás = Entre 20% y 30% del depósito del biodigestor.

- Cantidad de basura común que entra al vertedero de Duquesa diariamente = 4,000 Toneladas.
- Se estima que el 70% de la basura común sea orgánica en países subdesarrollados, tales como la República Dominicana. Por lo que, aproximadamente entran 2,800 Toneladas de basura orgánica al vertedero de Duquesa.
- Se estima que el 20% de la basura orgánica sea materia seca, por lo que, se cargará el biodigestor con 560 Toneladas diariamente.
- Para calcular la cantidad de sólidos volátiles eliminados en el biodigestor se multiplica por 0.75 la cantidad de materia seca por día, por lo que, sería equivalente a 420 Toneladas por día.
- La cantidad de agua a utilizar en el proceso de biodigestión será 4 veces mayor a la cantidad de basura orgánica que entra al biodigestor.
- Volumen de sólidos dentro del biodigestor es equivalente a
- El espacio disponible para almacenar biogás será igual al volumen del biodigestor menos el volumen disponible para sólidos.
- El tamaño del biodigestor se calcula mediante la ecuación: $\Pi \times L \times R^2$.

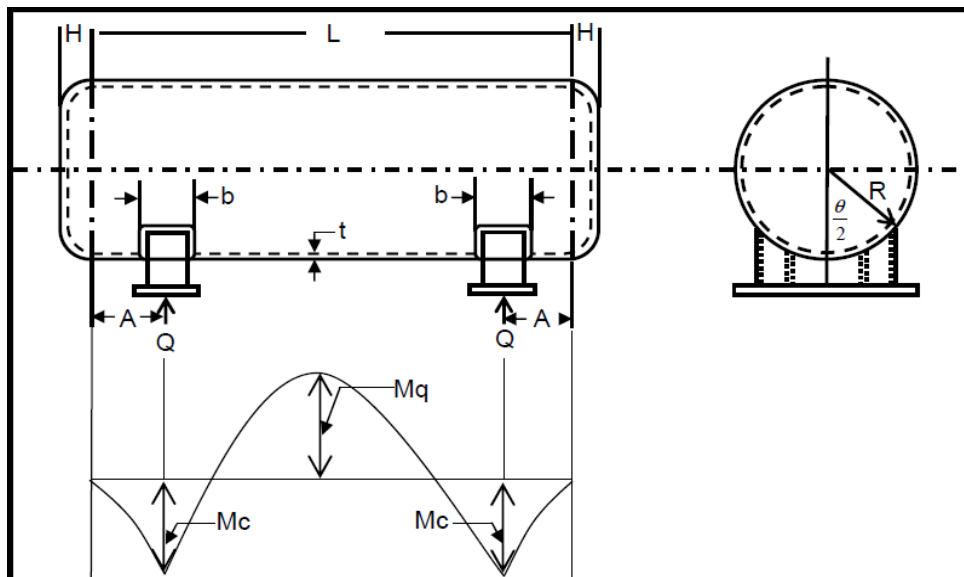


Fig. 5.1 Representación gráfica de un estanque de almacenamiento.

5.2.2.2 Diseño de los biodigestores

Tabla 5.1

Resumen de las dimensiones de los biodigestores

Diseño del Biodigestor A	Valor
Tamaño del Biodigestor (m ³)	143.1
Longitud (m)	9.0
Radio (m)	2.3
Espacio para almacenar biogás (m ³)	38.47
% del volumen para biogás	27%

Diseño del Biodigestor B	Valor
Tamaño del Biodigestor (m ³)	143.1
Longitud (m)	9.0
Radio (m)	2.3
Espacio para almacenar biogás (m ³)	38.47
% del volumen para biogás	27%

5.2.3 Cálculo del potencial de generación de biogás

Los cálculos de producción de biogás a partir de la basura orgánica se realizaron tomando en cuenta que se puede producir en promedio 1.2 m³ de biogás con cada kg de sólido volátil eliminado, por lo que, con la entrada diaria de 420 Toneladas de sólidos volátiles podemos producir 33,600 m³/día de biogás.

Tabla 5.2

Cálculo del potencial de generación de biogás

n	Basura común (Toneladas / día)	Basura orgánica (Toneladas / día)	Materia seca en la basura orgánica (Toneladas / día)	Sólidos volátiles eliminados (Toneladas / día)	Producción de biogás (m3 / día)	Producción de biogás (m3 / año)
0	4,000	2,800	560	420	33,600	12,264,000
1	4,052	2,837	567	425	34,038	12,424,045
2	4,105	2,874	575	431	34,483	12,586,179
3	4,159	2,911	582	437	34,933	12,750,429
4	4,213	2,949	590	442	35,389	12,916,822
5	4,268	2,988	598	448	35,850	13,085,386
6	4,324	3,027	605	454	36,318	13,256,151
7	4,380	3,066	613	460	36,792	13,429,143
8	4,437	3,106	621	466	37,272	13,604,394
9	4,495	3,147	629	472	37,759	13,781,931
10	4,554	3,188	638	478	38,251	13,961,785
11	4,613	3,229	646	484	38,751	14,143,986
12	4,673	3,271	654	491	39,256	14,328,565
13	4,734	3,314	663	497	39,769	14,515,553
14	4,796	3,357	671	504	40,288	14,704,981
15	4,859	3,401	680	510	40,813	14,896,881

5.2.4 Cálculo de generación de energía eléctrica

Los cálculos realizados en la siguiente tabla para determinar la generación de electricidad a partir del biogás producido en los biodigestores se basa en el parámetro siguiente: 1 m³ de biogás produce 6.41 kW / h.

Tabla 5.3

Cálculo de generación de electricidad al utilizar el biogás

n	Basura común (Toneladas / día)	Basura orgánica (Toneladas / día)	Producción de biogás (m3 / día)	Producción de biogás (m3 / año)	Producción de electricidad (kWh / día)	Producción de electricidad (kW / año)
0	4,000	2,800	33,600	12,264,000	215,376	78,612,240
1	4,052	2,837	34,038	12,424,045	218,187	79,638,130
2	4,105	2,874	34,483	12,586,179	221,034	80,677,407
3	4,159	2,911	34,933	12,750,429	223,918	81,730,247
4	4,213	2,949	35,389	12,916,822	226,841	82,796,827
5	4,268	2,988	35,850	13,085,386	229,801	83,877,326
6	4,324	3,027	36,318	13,256,151	232,800	84,971,925
7	4,380	3,066	36,792	13,429,143	235,838	86,080,809
8	4,437	3,106	37,272	13,604,394	238,916	87,204,163
9	4,495	3,147	37,759	13,781,931	242,033	88,342,177
10	4,554	3,188	38,251	13,961,785	245,192	89,495,043
11	4,613	3,229	38,751	14,143,986	248,392	90,662,953
12	4,673	3,271	39,256	14,328,565	251,633	91,846,105
13	4,734	3,314	39,769	14,515,553	254,917	93,044,696
14	4,796	3,357	40,288	14,704,981	258,244	94,258,930
15	4,859	3,401	40,813	14,896,881	261,614	95,489,009

5.3 Tratamiento de lixiviados

Los lixiviados de rellenos sanitarios son un tipo particular de lixiviados que puede contener nitratos y fosfatos como en los lixiviados domésticos o en los residuos de plaguicidas como en los lixiviados agrícolas, así como metales pesados y otras sustancias peligrosas como en los lixiviados industriales, dependiendo de los componentes de la basura.

En muchas ciudades grandes, la basura se deposita en rellenos sanitarios para que se descomponga. Estos rellenos producen lixiviados que contienen varios materiales, incluyendo metales pesados y otras sustancias tóxicas. Un enfoque al usar Vetiver para atrapar estas sustancias dañinas, es ubicar una franja de Vetiver alrededor del relleno sanitario. Estas franjas no solo prevendrán la recolección, sino que actuarán como barrera protectora para el movimiento de contaminantes por el viento y otros medios.

Según estudios realizados en varios países como Tailandia, se encontró que el Vetiver puede desarrollarse en ambientes polucionados con descomposición orgánica derivada de lixiviados de basuras. Usando técnicas de espectrofotometría de absorción atómica los investigadores encontraron que el Vetiver pudo absorber del relleno sanitario las siguientes cantidades de metales pesados (mg/kg): Cinc (Zn) 54.6, Cobre (Cu) 9.9, Plomo (Pb) 4.0, Cromo (Cr) 2.6 y Níquel (Ni) 6.7.

En China en 1998 se estudiaron los efectos del Vetiver en remover sustancias tóxicas en el lixiviado de basuras urbanas. Se encontró que de los siete parámetros evaluados en el estudio, la remoción de Nitrógeno Amoniacal la más alta a una tasa de 83 a 92%, siendo el Vetiver muy potente para absorber Nitrógeno amoniacal disuelto en el agua. Adicionalmente, Vetiver mostró una alta tasa de remoción de Fósforo (más del 74%). Los resultados también indicaron que el Vetiver fue el mejor entre cuatro pastos evaluados en términos de su capacidad de remoción y tolerancia a altas concentraciones de lixiviados.

- Evaporación
- Recirculación de los lixiviados

Las descargas de desechos de industrias tales como las tenerías, talleres electrolíticos y de galvanizado, están usualmente contaminados con metales pesados tales como Arsénico (As), Cadmio (Cd), Cromo (Cr), Mercurio (Hg), y SNI, igualmente, los lixiviados de canteras, también contienen altas cantidades de muchos metales pesados los cuales también llegan al vertedero de duquesa. Debido a que los metales pesados son tóxicos para los humanos, su remoción de los lixiviados debe ser realizada antes de que estos alcancen los cuerpos de agua.

- Sistemas de membranas.
- Osmosis inversa.
- Bioreactores con membranas MBR.

5.3.1 Descripción del proceso del tratamiento de los lixiviados

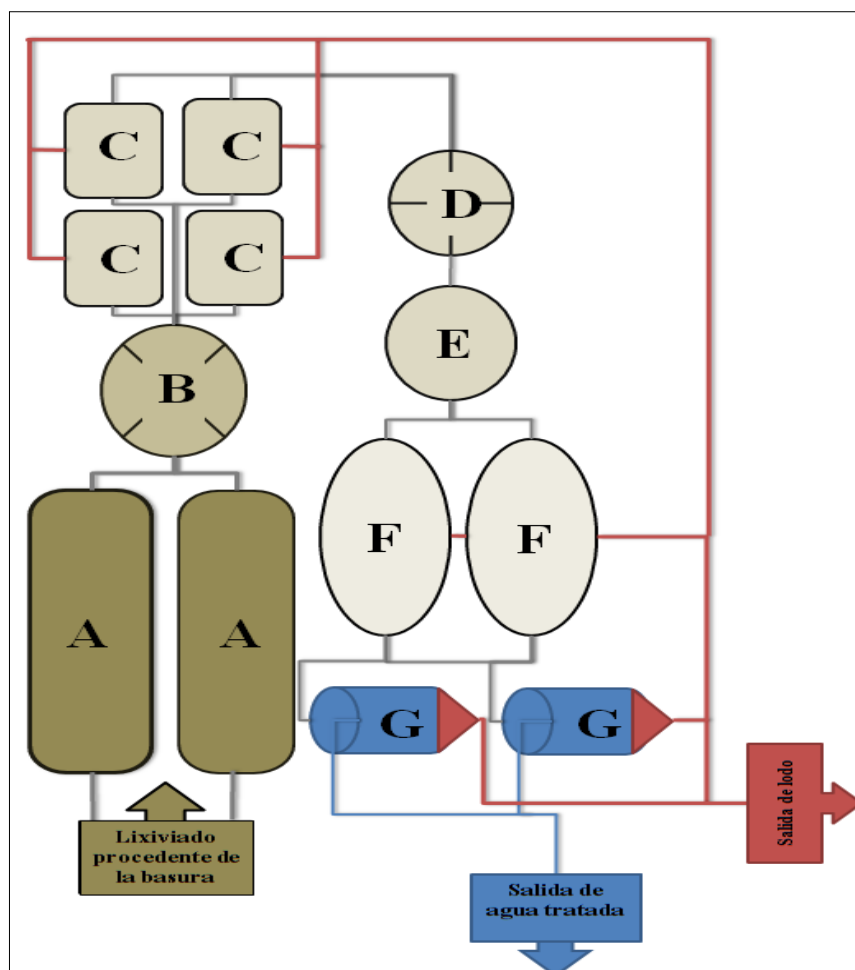


Fig. 5.2 Diagrama de procesos del tratamiento Físico-Químico para los lixiviados

Tabla 5.4

Leyenda de los diferentes procesos de la planta de tratamiento de lixiviados

Símbolo	Concepto	Símbolo	Concepto
A	Estanques de recolección de lixiviado crudo	E	Reactor biológico
B	Estanque de floculación	F	Tanque de pos desnitrificación
C	Decantadores primarios	G	Decantador Secundario
D	Cámara de Neutralización		

Tabla 5.5

Leyenda de la descripción del proceso para el tratamiento de los lixiviados

Símbolo	Descripción del proceso
A	Estos dos estanques son utilizados para recoger el lixiviado crudo, procedente del vertedero de Duquesa, de esta forma se regula el caudal para posteriormente ser tratado.
B	Se realiza el proceso de floculación el cual consiste en adicionarle Cal la cual actúa como floculante en el lixiviado crudo que se produce, por cada m ³ de lixiviado se le adiciona de 2 a 3.5kg de cal, lo que provoca la reacción de la cal con los metales presente para ayudar a que los mismo decante a fondo de los estanque.
C	Cuando el líquido es mezclado con la cal se envían a los decantadores primarios, para que la cal junto con los metales presente formen unos block, lo que aumenta el peso de los metales, ayudando a que decanten al fondo de estos estanques para posteriormente ser retirados por el fondo, junto con los lodos que se producen en el lixiviado crudo.
D	El lixiviado clarificado con menor concentración de metales pasa a la cámara de neutralización donde se adiciona ácido sulfúrico, cuando es necesario corregir el P ^H y ácido fosfórico cuando es necesario aumentar la concentración de fósforo, para que el tratamiento biológico tenga la condiciones de nutrientes adecuadas.
E	En el reactor biológico se realiza un proceso basado en la remoción de nitrógeno, materia orgánica suspendida y disuelta y disminución de la concentración de metales.
F	Como consecuencia del tratamiento biológico se generan lodos biológicos que son retirados por el fondo, además en este proceso normalmente se generan espuma debido al desprendimiento de gases como nitrógeno y dióxido de carbono, por lo que es necesario adicionarle anti espumante para controlarla.
G	Luego que este líquido llega a los decantadores secundarios, se retiran los lodos por el fondo del tanque y finalmente sale el líquido tratado el cual puede ser utilizado para realizar riego en la agricultura o cualquier actividad para el funcionamiento o mantenimiento de la planta.

5.3.1.1 ¿Cómo clasificar los residuos sólidos?

Existen varias formas posibles de clasificar los residuos sólidos. Por ejemplo:

- Por su naturaleza física: seca o mojada.
- Por su composición química: materia orgánica y materia inorgánica.
- Por los riesgos potenciales: peligrosos, no-inertes e inertes.
- Por su origen, esto es donde o quien los genera.

El sistema de clasificación de residuos sólidos adoptado para la elaboración del proyecto es el de según su origen, es decir, domiciliarios, comerciales, barrido de ferias, servicios de salud y hospitalarios; puertos, aeropuertos y terminales ferroviarias o rodo viarias, industrial, agrícola y escombros. La descripción de estos tipos de residuos se presenta a continuación. Luego se comenta la responsabilidad de su gestión. Finalmente se exponen los criterios que se utilizan para definir la peligrosidad de un residuo.

5.3.2 Reciclaje de la materia orgánica

5.3.2.1 ¿Qué es el compostaje?

Se da el nombre de compostaje al proceso biológico de descomposición de la materia orgánica contenida en los restos de origen animal o vegetal. El resultado final de este proceso es un producto que se puede aplicar al suelo para mejorar sus características, sin causar riesgos al medio ambiente.

Desde hace mucho tiempo el compostaje se realiza en el medio rural, mediante el uso de restos vegetales y estiércol animal. También, es posible compostar la fracción orgánica de los residuos sólidos domiciliarios, en forma controlada, en instalaciones industriales llamadas plantas de clasificación y compostaje. El compostaje tiene una gran importancia, ya que en el contexto dominicano, aproximadamente el 70-85% de los residuos sólidos domiciliarios están constituidos por materia orgánica.

5.3.2.2 El proceso de compostaje

El compostaje es la descomposición de la materia orgánica, que ocurre por acción de agentes biológicos microbianos y por lo tanto, necesita de las condiciones físicas y químicas adecuadas para llegar a la formación de un producto de buena calidad.

El proceso de compostaje puede ocurrir por dos métodos:

- **Método natural:** la fracción orgánica de los residuos sólidos se lleva a un patio y se coloca en pilas de forma variada. La aeración necesaria para el desarrollo del proceso de descomposición biológica se obtiene por volteos periódicos con la ayuda de un equipo apropiado. El tiempo para que el proceso concluya, varía de tres a cuatro meses.
- **Método acelerado:** la aeración se produce a través de tuberías perforadas, sobre las cuales se colocan las pilas de residuos sólidos, o en reactores rotatorios, dentro de los cuales se colocan los residuos, que avanzan en sentido contrario al de la corriente de aire, los que posteriormente se apilan, como en el método natural. El tiempo de permanencia dentro del reactor es de unos cuatro días, y el tiempo total del compostaje acelerado es de dos a tres meses.

El grado de descomposición o degradación del material sometido al proceso de compostaje es un indicador del estado de maduración del compost orgánico. El aspecto del material -color, olor y humedad- da las indicaciones. Así, el color final de la masa es oscuro casi negro; el olor inicialmente rancio, pasa a ser el de tierra mojada agradable; la humedad se reduce.

Para fines prácticos, son dos los principales grados de descomposición del material sometido al proceso de compostaje: semi-curado o técnicamente giroestabilizador, y curado o humificador.

El primero indica que el compost ya puede ser utilizado como fertilizante sin causar daños a las plantas; el segundo indica que está completamente degradado y estabilizado, con la calidad apropiada como para poder ser utilizado.

Al comienzo de la descomposición del material orgánico, se desarrollan microorganismos que producen una fermentación ácida, y el pH se vuelve más bajo, lo cual es favorable para la retención de amoníaco durante el compostaje.

5.3.2.2.1 Humedad

El nivel de humedad de los residuos depende de su granulometría, porosidad y grado de compactación. Para un buen compostaje, la humedad debe mantenerse alrededor de un 50%. Si fuese muy baja, se reduciría la actividad biológica; si fuese muy elevada, se perjudicaría la aeración, y se produciría una anaerobiosis. En tales condiciones, se forma lixiviado, líquido de color oscuro y nauseabundo, que sale de las pilas del material en descomposición. Su producción es más elevada cuando las pilas de residuos sólidos mojados son muy altas, compactando y exprimiendo las capas inferiores de residuos.

Con lluvia, la formación de lixiviado se produce también por mojarse los residuos en descomposición. La compactación y el encharcamiento expulsan el aire de los vacíos existentes en la pila de residuos con lo que la anaerobiosis se instala, ingresando el material en putrefacción, con desprendimiento de gas sulfhídrico y mercaptanos. Al final, la humedad del compost para uso agrícola no debe pasar del 40%.

5.3.2.2 Temperatura

El proceso comienza a temperatura ambiente, pero a medida que la acción microbiana se intensifica, con la aeración apropiada, la temperatura se eleva hasta alcanzar valores superiores a 55-60°C, en los que se mantiene por un período de tiempo que depende de las características de los residuos y de la operación de la planta.

Esa fase, denominada termófila, es importante para la eliminación de microbios patógenos y semillas de hierbas dañinas, eventualmente presentes en el material. Le sigue una fase con disminución de la temperatura hasta niveles de 30-35°C a 45-50°C, donde se da la bioestabilización de la materia orgánica (relación C/N próxima a 18), y finalmente, la humificación en la cual la relación C/N puede bajar a niveles inferiores a 12, con temperaturas mesófilas.

5.3.2.2.3 Procesos anaerobios

El biogás es una mezcla de gases que surge gracias a microorganismos anaerobios, es decir, sin presencia de oxígeno, que descomponen la materia orgánica. Con el objetivo de lograr mantener funcionando la planta procesadora de residuos con la energía que se produce con la basura orgánica disponibles en el vertedero de Duquesa.

- Procesos aerobios.
- Sistemas naturales

5.3.2.2.4 Otros equipos

Trituradores o molinos, algunas plantas utilizan molinos o trituradores de cuchillas o martillos, instalados a continuación de la correa de clasificación.

Esos equipos tienen la finalidad de reducir las partículas gruesas, para facilitar el compostaje. Sin embargo, en la mayor parte de las plantas esos equipos han sido desactivados por las siguientes razones: aumento de interrupciones en el funcionamiento de la clasificación, por mantenimiento correctivo; alto costo de mantenimiento; alto consumo de energía; introducción de exceso de inertes en el compost (trozos de vidrio y de porcelana); reducción excesiva de la granulometría del residuo, lo cual provoca la compactación de las hileras, generando producción de lixiviado y aglomeración del compost (tortas).

5.3.2.2.5 Tamiz rotativo

Es un equipo de sección circular o hexagonal, con el eje ligeramente inclinado, dotado de mallas o perforaciones en las paredes laterales. Su objetivo principal es separar los componentes de menor tamaño (que salen por los lados), de los más voluminosos, que caen por el extremo opuesto a la entrada. Se puede utilizar en la clasificación y en el acondicionamiento del compost. Además de su finalidad principal, puede ayudar a deshacer las tortas que se puedan haber formado durante el proceso de compostaje.

Cuando se utiliza en la clasificación, ofrece, además, los siguientes beneficios: ayuda a romper los sacos plásticos y otros componentes frágiles, como frutas, verduras y aglomerados de residuos sólidos; uniforma la humedad, transfiriendo el exceso de agua de materiales como frutas y verduras, a otros extremadamente secos (papel, cartón, hierba seca); permite que algunos materiales, ya algo descompuesto, se mezclen e inoculen a los de difícil descomposición, como papel, cartón y paja.

Las desventajas de su utilización en este sector son: Costo, necesidad de paradas para limpieza, y envío de parte de la materia orgánica en descomposición hacia el relleno sanitario.

5.3.2.2.6 Prensas compactadoras

Son equipos hidráulicos o manuales destinados a reducir, mediante presión, el volumen de materiales reciclables, como latas, plásticos, papel, cartón.

5.4 Selección de la tecnología para el tratamiento de los lixiviados

El tratamiento de los lixiviados en los vertederos es un problema difícil de atacar, se puede decir que es una de las problemáticas más desafiantes en la ingeniería para el tratamiento de las aguas residuales. Este proyecto ayuda a explicar la gran cantidad de investigaciones que se han realizado para crear la tecnología más adecuada para el tratamiento de este líquido.

En general puede decirse que todavía hay mucho campo para la innovación. Tal vez la solución final y racional consista en no producir los lixiviados, o al menos en producir lixiviados de características mucho menos contaminantes.

Lamentablemente la realidad es que los lixiviados siguen siendo agentes altamente contaminantes que siguen impactando de manera negativa a nuestro medio ambiente, tanto así que hoy en día el vertedero de Duquesa de acuerdo a indicaciones del Gerente de Operaciones de este depósito el Sr. Max Da Silva, este tiene una generación aproximada de 10,000.00 a 12,000.00 gallones diarios, los cuales son almacenados en un estanque y dejados al olvido sin ningún tipo de tratamiento que permita la mitigación de su impacto al ambiente.

Partiendo de las condiciones que presenta el vertedero de Duquesa con relación a los lixiviados y del análisis que se realizó a varios de las opciones tecnológicas que se dispone en la actualidad para el tratamiento de este líquido, además de algunas de las recomendaciones que nos facilitaron la empresa Tecca (Compañía Operadora de Agua) hemos seleccionado como la opción más efectiva y adecuada para el tratamiento de los lixiviados del vertedero de Duquesa, instalar una planta Físico-Química, en la cual se llevan a cabo tres operaciones que son coagulación, floculación y decantación o flotación .

Esta tecnología permite realizar una remoción de un grueso de metal y un fino de metal, en adicción a esto con este sistema se logra disminuir la demanda química de oxígeno (DQO) de un 30% a un 40%, la demanda biológica de oxígeno (DBO) de un 40% a un 70% y la estabilidad de pH a los niveles apropiados en este líquido, garantizando de esta forma que el agua que tendremos como resultado luego de ser sometido a este proceso no provoque ningún daño al ambiente. A diferencia de otros sistemas este permite un manejo más adecuado de los lodos que se producen en el transcurso del tratamiento de los lixiviados de manera tal que el proceso no se ve afectado al cumplir su finalidad, además de que por medio a este sistema se podrá manejar en su totalidad los lixiviados que son producidos en el vertedero de Duquesa, lo que dará como resultado obtener una solución definitiva a esta gras problemática que presenta este espacio.

Tabla 5.6

Comparación de tecnología para el tratamiento de los lixiviados
(Manejo de las características problemáticas de los lixiviados)

Ítem	Problemas con	Tecnología						
		Aerobio	Anaerobio	Evaporación	Recirculación	Membranas	Sistema Naturales	Físico-Químico
1	Formación de precipitados	++	+++	+	++	+++	+	+
2	Toxicidad a los microorganismos	++	++	No	No	No (1)	+	No
3	Formación de espumas	+++	+	++	1	Variable (2)	No	Baja (1)
4	Emisión de COV	+++	+	++	+	Variable (2)	+	+
5	Sensibilidad a variaciones de caudal	++	++	+	+	+	No	+
6	Producción y manejo de los lodos	+++	+	+	No	+		Baja
7	Requerimiento de áreas	Baja	Baja	Muy baja	Baja	Baja	Alta	Baja

Leyenda de la tabla 8.2	
(1)	Pueden formarse en los tanques de almacenamiento
(2)	Si los sistemas son aerobios, la problemática puede ser alta.
(+)	Una cruz significa como afecta negativamente la característica al proceso en cuestión. Entre más cruces más negativamente lo afecta.

De acuerdo al análisis realizado consideramos como la opción que mejor se adapta a las características y composición de los lixiviados del vertedero de Duquesa, la instalación de una planta de tratamiento Físico–Química, debido a que la misma presenta la menor cantidad de inconvenientes durante el procesamiento de los lixiviados, manejando de forma adecuada tanto la generación de espuma durante el proceso como la generación de lodos y el aumento del caudal, afectando de forma in-considerable los procesos para llevar a cabo el tratamiento del líquido, además de que el nivel de área requerido es mínimo tomando en consideración el área que disponen el vertedero de Duquesa.

Capítulo VI. ESTUDIO AMBIENTAL

6.1 Introducción

La planta de tratamiento de lixiviados tiene gran importancia ambiental, ya que la materia orgánica presente en los residuos sólidos urbanos se degrada formando un líquido contaminante, de color negro, de olor muy penetrante y nauseabundo llamado lixiviado.

Por otra parte, durante el proceso de realización del relleno sanitario el agua de lluvia que percola a través de los residuos depositados, recoge gran cantidad de las sustancias que encuentra a su paso lo que la convierte en agentes muy contaminantes, dejando muy claro la urgencia de buscar una solución permanente a dicha situación que continua desarrollándose en el vertedero de Duquesa sin ninguna clase de control.

Este proyecto ayudaría a proteger el medio ambiente, eliminando por completo la contaminación de los suelos en el área del vertedero.

Otro factor de la implementación de este proyecto, es que preserva la belleza escénica del paisaje, pues se reduciría la acumulación de residuos en un porcentaje considerable.

A la vez, habrá una evidente disminución del gasto social producto de la atención a las personas expuestas y afectadas por la contaminación y deterioro del ecosistema alrededor del vertedero de Duquesa

6.2 Situación actual

El Vertedero de Duquesa es el más grande que existe en nuestro país. El mismo ocupa un área de 1,238,000 m² aproximadamente, estos terrenos antes eran dedicados al cultivo de caña, pero hoy son el depósito final de 4,000 toneladas diarias de desperdicios generados por Santo Domingo.

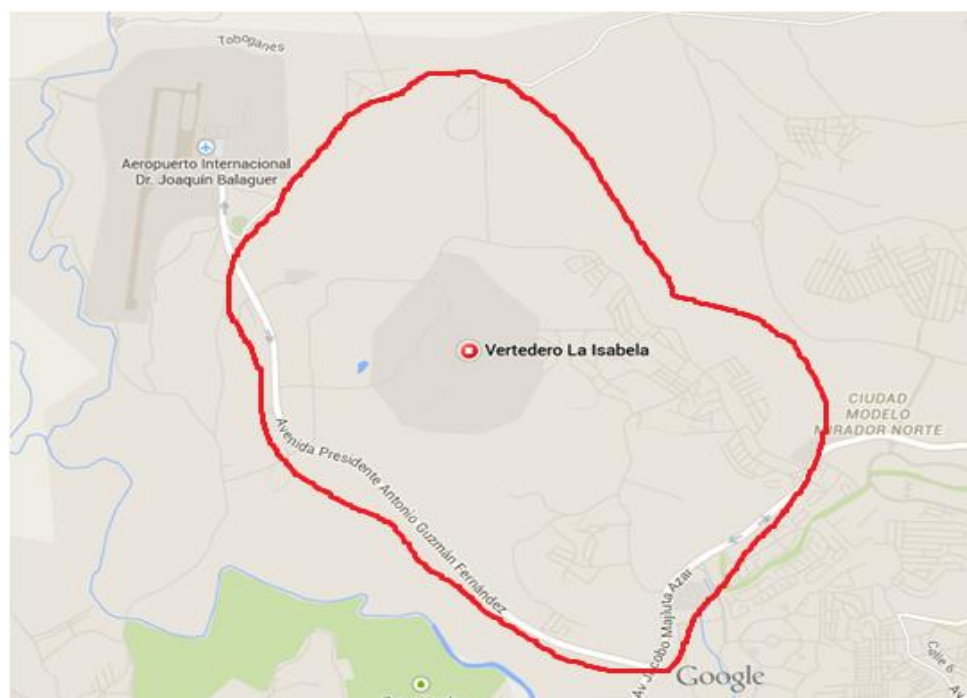


Figura 6.1 Delimitación y ubicación geográfica del vertedero de Duquesa

Este vertedero está ubicado en Santo Domingo Norte, específicamente en la zona delimitada por la Av. Jacobo Majluta Azar y la Av. Presidente Antonio Guzmán. Además, el mismo se encuentra entre las comunidades El Higüero y Los Casabes, a unos 30 minutos de la ciudad.

El vertedero de Duquesa se convirtió en el tiradero oficial de basura de Santo Domingo en el año 1994. Desde entonces, ha operado sin un manejo eficiente de los residuos recibidos. Hoy en día las entidades gubernamentales que depositan sus desechos en el vertedero de Duquesa son:

- Ayuntamiento del Distrito Nacional
- Ayuntamiento de Santo Domingo Norte
- Ayuntamiento de Santo Domingo Este
- Ayuntamiento de Santo Domingo Oeste
- Ayuntamiento de Los Alcarrizos
- Junta Municipal La Guáyiga
- Recolectores Privados

Las operaciones en el vertedero de Duquesa inician con la recepción y pesado de los desechos que han sido recolectados por los camiones de los ayuntamientos de Santo Domingo u otras empresas privadas.

El proceso de pesado consiste en la determinación y registro del tonelaje de residuos que será vertido para la facturación del servicio. Luego, estos desechos son transportados y depositados en un tiro o área habilitada en el momento y autorizada por el Gerente de Operaciones del vertedero.



Figura 6.2 Pesado de desechos recolectados por los camiones en el vertedero de Duquesa.

Durante el tiempo de vertido los camiones son guiados por parqueadores, quienes le indican a los choferes dónde deben verter y en qué orden hacerlo. Finalmente, se realiza el tapado de los residuos mediante un relleno sanitario que compacte la basura en un área lo más reducida posible y eliminando la acumulación de los mismos. Sin embargo, este proceso no se está cumpliendo a cabalidad ya que las actividades que comprende no son realizadas de manera consecutiva y no se obtienen los resultados requeridos para el manejo adecuado de los desechos.

La administración del vertedero de Duquesa y las instituciones que vierten llevan un control únicamente del pesaje de toneladas por camión y la hora de su llegada. Las personas que se encargan de recolectar los desechos reciclables, denominados “buzos”, extraen del vertedero: botellas de plástico, galones plásticos, sillas plásticas, cubetas, botellas de vidrio, hierro, hoja de lata, cobre, neumáticos, cartón, alambres de todo tipo, fundas plásticas, papel de todo tipo, aluminio, comida para puercos y vacas, ropa, sacos, entre otros.

Empresas interesadas en estos residuos compran los mismos a los “buzos” para luego revenderlos al exterior. Existen actualmente alrededor de 700 recolectores de residuos reciclables.



Figura 6.3 Recolectores de desechos en la llegada de uno de los camiones del ayuntamiento del Distrito Nacional al vertedero de Duquesa.

Datos que demuestran la urgencia de darle una solución rápida y oportuna a la situación que presenta el vertedero de Duquesa, debido a que el proceso actual carece de un seguimiento e implementación adecuada de los procesos que deberían ser implementados al llegar a este depósito los desechos recolectados, a los cuales le corresponden que sean tapados mediante un relleno sanitario, pero lamentablemente la realización de este proceso es prácticamente nula, provocando o convirtiendo dicho depósito en una fuente masiva de agentes altamente contaminantes para zonas aledañas al vertedero especialmente.

6.3 Impacto ambiental del Metano

Es un gas incoloro a menudo utilizado para la calefacción y la luz. Se forma de manera natural por la descomposición de los materiales naturales y es común en los vertederos, alcantarillas, sistemas sépticos y pantanos. El metano es también un componente de los gases intestinales en las personas. En concentraciones bajas, los efectos sobre la salud de gas metano son mínimos, pero pueden crear problemas de salud peligrosos en altas concentraciones.

En altas concentraciones, el metano puede privar al cuerpo de oxígeno y causar asfixia. La exposición a niveles más bajos de metano puede causar mareos, dolor de cabeza o una sensación general de cansancio.



Figura 6.4 Emisiones de metano al ambiente producidas por diferentes animales

La producción de metano se debe a la actuación de microorganismos como bacterias, que mediante procesos biológicos degradan los residuos, emitiendo éste y otros gases, y liberando otras sustancias químicas. El metano (CH_4) es un poderoso gas de efecto invernadero que contribuye al calentamiento global. Este gas tiene un poder de calentamiento 21 veces superior al dióxido de carbono (CO_2) y actualmente la generación de metano en el vertedero de Duquesa alcanza en promedio unos $6,745,600 \text{ m}^3$ por año, el cual se expande sin ningún tipo de control hasta el momento y sin fecha para solucionar esta gran problemática que afecta brutalmente nuestro medio ambiente y nuestro planeta Tierra.

6.3.1 Efecto invernadero

El efecto invernadero es una característica natural de nuestra atmosfera que permite el desarrollo de la vida tal y como la conocemos, si se potencia, su efecto puede afectar negativamente a las plantas, animales y nuestra propia forma de vida.

En principio el llamado efecto invernadero es positivo porque permite que las temperaturas sean adecuadas para nuestra subsistencia. A pesar de que en los últimos años cuando se habla del efecto invernadero suele conllevar una matriz negativa, solo cuando este efecto es excesivo actúa como un cierre que no permite que la atmosfera libere el calor acumulado en la superficie terrestre por la acción del sol.

Como consecuencia, esto puede provocar que la temperatura media terrestre aumente y, si esta situación se mantiene con el pasar del tiempo, se produce lo que denominamos calentamiento global y cambio climático; se modifica la condición de vida habitual y se pone en riesgo el ecosistema y las especies. Por lo que la situación que se presenta en el vertedero de Duquesa aporta de manera negativa al aumento de dicha problemática, razón por la cual nos hemos enfocado en dar una solución óptima a dicha situación.

Las principales consecuencias del efecto invernadero son, entre otras las siguientes:

1. Aumento de la temperatura media de la tierra.

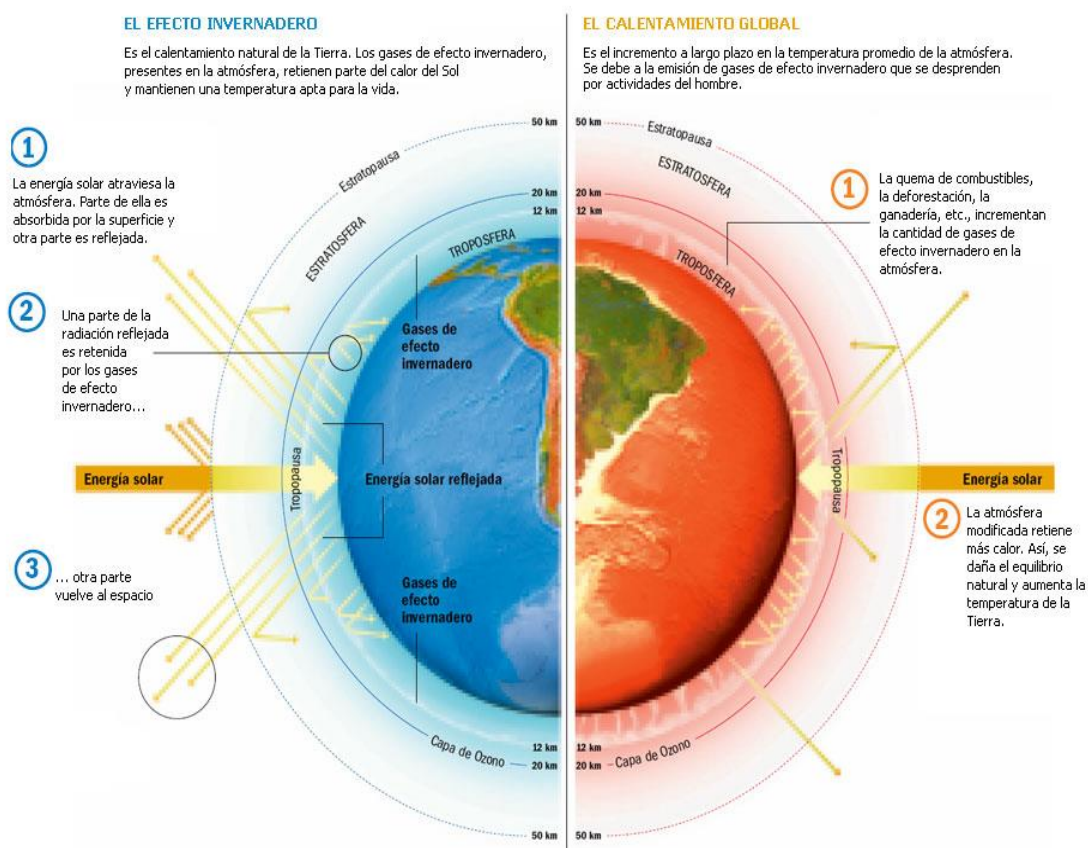


Figura 6.5 Representación gráfica de los gases de efecto invernadero en la temperatura promedio de la tierra

2. Reducción de la superficie de glaciares y, como consecuencia, elevación del nivel del agua de los mares y océanos.



Figura 6.6 Consecuencia de los gases de efecto invernadero a través de los años

3. Posible inundación de zonas próximas al mar o islas.
4. Impacto negativo en la agricultura y ganadería por los cambios en las precipitaciones.

6. Deterioro de los ecosistemas por el cambio en el clima, por lo que plantas y animales deben adaptarse a un nuevo ambiente.



Figura 6.7 Daños causados a animales y plantas por los gases de efecto invernadero

7. Disminución de recursos hídricos por la sequía y la mayor evaporación del agua, ciertas zonas fértiles podrían convertirse en desierto.



Figura 6.8 Daño causa por los gases de efecto invernadero en la fertilidad de la Tierra

6.4 Impacto ambiental de los lixiviados

El impacto que causan los lixiviados puede ser un impacto agudo y crónico, sobre el medio ambiente en el que se encuentran, debido, a que pueden disminuir severamente la biodiversidad y reducir considerablemente las poblaciones de especies sensibles a la contaminación generada por los lixiviados, en la actualidad la generación de este líquido en el vertedero de Duquesa ronda entre los 11,000 a 12,000 galones diario, lo que deja bien claro el grado de contaminación que presenta dicho y zonas aledañas. Los ríos afectados por los lixiviados son a menudo de color amarillo en la apariencia y a menudo apoyan malezas graves de hongos.

A continuación se realizó un pequeño resumen de cómo afectan los tiraderos de basura y la posterior producción de lixiviados en el suelo, las aguas superficiales, aguas subterráneas, aire y como estos deterioran el paisaje.

6.4.1 Suelo

La basura que arrojamos al campo cambia la composición química del suelo y obstruye la germinación y crecimiento de la vegetación, debido a que estos desechos provocan de forma directa la degradación de la calidad del suelo.

Todos los seres vivos presentan un ciclo de vida dentro del cual nacen, crecen, se reproducen y mueren. Durante él, realizan diversos procesos biológicos como la alimentación, la digestión o la reproducción.



Figura 6.9 Degradación de la calidad del suelo causada por los lixiviados

Cuando se altera el ambiente en el que viven, estos procesos se interrumpen o se llevan a cabo de forma deficiente. La basura y los desechos orgánicos e inorgánicos que se arrojan en la naturaleza, modifican sus condiciones y provocan cambios que pueden ir desde la erosión hasta la extinción de las especies.

Los depósitos de basura al aire libre no sólo acaban con el hábitat natural de los organismos, sino que interrumpen los ciclos biogeoquímicos, o acaban con los integrantes de las cadenas alimentarias.

De no obtenerse una solución rápida y oportuna a esta situación las especies que viven en dichas áreas se verán afectadas gravemente, además de que las personas que viven cerca de estos territorios podrían verse afectados con numerosas enfermedades causadas directamente por el mal manejo de los desechos que son depositados en vertedero.

Desde el punto de vista económico, la contaminación del suelo y la acumulación misma de los residuos ocasiona pérdidas para los agricultores y para los propietarios de predios rústicos que eventualmente podrían ser utilizados para desarrollos urbanos, comerciales, turísticos y otros; es decir, la presencia de un tiradero común afecta el uso potencial del suelo en todos los sentidos.

6.4.2 Agua superficial

La descarga directa de los residuos sólidos a los ríos, arroyos y lagunas, incrementa la concentración de materia orgánica y en consecuencia aumenta la demanda de oxígeno disuelto, lo cual repercute en una importante deficiencia de oxígeno para las especies vivas que habitan en los cuerpos de agua superficial. Esto puede ocasionar la muerte de peces y otras especies acuícolas y en general la degradación del cuerpo acuático. Los cuerpos de agua superficiales también se contaminan con los líquidos que genera los residuos sólidos (lixiviados) y con la presencia de materiales plásticos, de vidrio o de metal que se acumulan en el fondo de estos sistemas acuáticos.



Figura 6.10 Efectos causados por los lixiviados al entrar en contacto con las aguas superficiales

La contaminación de los cuerpos de agua superficiales por los sitios incontrolados de disposición final de residuos sólidos, son una muestra de las proporciones que se pueden alcanzar por la falta de ordenamientos y acciones concretas que limiten el funcionamiento de estos sitios.

6.4.3 Agua subterránea

Tomando en consideración que en la mayoría de los casos los tiraderos de basura son “a cielo abierto”, se presenta, por consiguiente, un medio altamente permeable que permite el fácil acceso del agua de lluvia a los estratos de residuos que se encuentran acumulados, provocando por la saturación del medio y la percolación hacia el fondo, efectuándose a la vez, en este trayecto la disolución de sustancias y la suspensión de partículas contenidas en los residuos sólidos.

Simultáneamente, existen otras sustancias que son solubles al agua que son generadas como resultado de los procesos de descomposición biológica de la materia orgánica, produciendo finalmente un líquido altamente contaminante conocido como lixiviado. Estos lixiviados pueden migrar hacia las aguas subterráneas o superficiales.

El agua superficial se contamina por la basura que tiramos en ríos y cañadas. Pero el problema principal es el agua que no vemos debido a que se pone en riesgo la salud de la población, cuando el agua subterránea es utilizada como fuente de abastecimiento de la localidad.



Figura 6.11 Contaminación de aguas subterráneas causados por los lixiviados

Dicha situación se presenta de forma latente en el depósito del vertedero de duquesa, debido a que en el mismo no existe ninguna medida para mitigar dicho efecto provocado por este líquido altamente contaminante.

Cabe aclarar que en los rellenos sanitarios los lixiviados no contaminan el agua ni el suelo porque están controlados y son debidamente tratados, razón por la cual proponemos la implementación de nuestro proyecto para la solución definitiva, a la problemática que se vive en el vertedero de Duquesa.

6.4.4 Aire

La disposición de los residuos sólidos a cielo abierto, origina graves problemas a la atmósfera, así como olores desagradables y problemas a la salud de la población circundante a través de los siguientes mecanismos:

- Incendios y/o la quema de residuos sólidos.
- La emisión y combustión de biogás.
- Suspensión de microorganismos, polvos y partículas por el viento.



Figura 6.12 Contaminación en el aire causada por la basura

Con relación a los efectos sobre la atmósfera, se tiene que los principales componentes del biogás, tales como el metano, bióxido de carbono, ácido sulfhídrico, contribuyen al incremento de los siguientes problemas:

- Al deterioro de la capa de Ozono que cubre a la tierra.
- Al efecto de invernadero, que consiste en el incremento de la temperatura de la tierra.
- A la lluvia ácida, propiciada por la presencia de ácido sulfhídrico.

Otro efecto importante que contribuye al impacto del aire y causa molestias a la población, es la generación de olores, los cuales son provocados por:

- Descomposición biológica de la parte orgánica de los residuos sólidos.
- Compuestos orgánicos volátiles arrastrados por el biogás.
- Animales en estado de descomposición

6.4.5 Deterioro del paisaje

La presencia de un sitio de disposición final, sin ningún control ambiental o sanitario, muestra en primera instancia un deterioro de la imagen de su paisaje. El impacto visual negativo que ocasiona la presencia de los residuos sólidos a cielo abierto y su dispersión en su entorno, influye directamente en el rechazo de la población. Además de la presencia de residuos, el deterioro del paisaje se ve incrementado por la presencia de polvos, humos, materiales ligeros suspendidos por los vientos.



Figura 6.12 Deterioro del paisaje causado por los vertederos

El deterioro del paisaje no sólo se limita al área que ocupa propiamente el sitio de disposición final, sino que se extiende en una superficie mayor ya que por la acción del viento se dispersan papeles y bolsas de plástico a distancias considerables. El impacto ambiental negativo causado por estos sitios sobre el paisaje es mayor cuando se localizan cerca de las carreteras, caminos vecinales y asentamientos humanos.

6.5 Daños causados por los contaminantes mayoritarios en los lixiviados

6.5.1. Demanda Química de Oxígeno (DQO)

La DQO o Demanda Química de Oxígeno es la cantidad de oxígeno necesaria para oxidar toda la materia orgánica y oxidable presente en un agua residual. Es por tanto una medida representativa de la contaminación orgánica de un efluente siendo un parámetro a controlar dentro de las distintas normativas de vertidos y que nos da una idea muy real del grado de toxicidad del vertido. Existen distintas formas de disminuir la DQO como los tratamientos físico-químicos, la electrocoagulación y el ozono.

La DBO o Demanda Biológica de Oxígeno es la cantidad de oxígeno que necesitan los microorganismos para degradar la materia orgánica biodegradable existente en un agua residual. Es por tanto una medida del componente orgánico que puede ser degradado mediante procesos biológicos. Se puede decir por tanto que la DBO representa la cantidad de materia orgánica biodegradable y la DQO representa tanto la materia orgánica biodegradable como la no biodegradable.

6.5.2 Nitrógeno

Las moléculas de nitrógeno, en estado natural, se encuentran principalmente en el aire. En el agua y en los suelos el nitrógeno puede ser encontrado compuesto, en forma de nitratos y nitritos.

Los nitratos y nitritos son conocidos por causar varios efectos sobre la salud humana. Estos son los efectos más comunes:

- Tiene reacciones con la hemoglobina en la sangre, causando una disminución en la capacidad de transporte de oxígeno por la sangre. (nitrito)
- Provoca la disminución del funcionamiento de la glándula tiroidea. (nitrato)
- Ocasiona un bajo almacenamiento de la vitamina A. (nitrato)
- Favorece la producción de nitrosaminas, las cuales son conocidas como una de las causas más comunes de cáncer. (nitratos y nitritos)

6.5.3 Metales

Los metales pesados son un grupo de elementos químicos que presentan una densidad relativamente alta y cierta toxicidad para los seres humanos. Los metales tienen repercusión negativa en el ecosistema y la salud del ser humano.

Hoy día se conoce mucho más sobre los efectos de estos elementos, cuya exposición está relacionada con problemas de salud como retrasos en el desarrollo, varios tipos de cáncer, daños en el riñón, e, incluso, con casos de muerte.

La exposición al nivel local del Mercurio ocasiona irritación de la piel y mucosa. La exposición generalizada al Mercurio en casos de intoxicaciones agudas fuertes, produce una intensa irritación en las vías respiratorias, es productor de bronquitis, neumonías, bronqueolitis, y otras enfermedades respiratorias. En intoxicaciones crónicas y a dosis bajas produce debilidad, pérdida de peso, diarrea, inflamación de encías, fatiga, sabor metálico, insomnio, e indigestión. En intoxicaciones crónicas y a dosis altas produce: irritabilidad, alucinaciones, llanto, excitabilidad, depresiones, tristeza, psicosis, crisis. En casos de exposición a altas dosis en forma oral, colapsa el aparato digestivo, siendo mortal en horas.

Síntomas precoces causados por el plomo: fatiga, dolores de cabeza, dolores óseos, dolores abdominales, trastornos del sueño, dolores musculares, impotencia, trastornos de conducta, y otros. Síntomas avanzados: anemia, cólicos intestinales, náuseas y vómitos, enfermedad renal, impotencia sexual, delirio, esterilidad, daños al feto, hipertensión arterial, estreñimiento agudo, afectación de los nervios, enfermedad ósea, problemas de cáncer y muerte.

La tabla 6.1 muestra los metales que pueden estar presentes en los lixiviados y sus efectos en la salud humana:

Tabla 6.1

Metales presentes en líquidos lixiviados y efectos en la salud

Metal	Efectos en la salud
Arsénico	Cancerígeno; potencialmente teratogénico; efectos sobre los sistemas cardiovascular, nervioso periférico, reproductivo y pulmones / respiratorio; daños en el hígado y el riñón
Cadmio	Probable cancerígeno y teratogénico; embriológico; efectos en el sistema nervioso central, sistema reproductivo y sistema respiratorio-pulmones; daños en el riñón
Cromo	Cancerígeno; probable mutagénico; efectos sobre el sistema pulmonar - respiratorio; alergias, irritación en los ojos
Mercurio	Teratogénico; efectos sobre el sistema nervioso central, cardiovascular y pulmonar-respiratorio; daños en riñón y la vista
Níquel	Teratogénico; efectos sobre el sistema nervioso central, cardiovascular y pulmonar-respiratorio; daños en riñón y la vista
Plomo	Probable teratogénico; daños en el riñón y el cerebro; efectos sobre el sistema nervioso central y reproductivo; desórdenes en las células de la sangre

6.6 Ventajas ambientales de la implementación del proyecto

Con la implementación de este proyecto se logran numerosas ventajas, siendo las más sobresalientes las que se presentan en el ámbito ambiental, debido a que con la materialización de este proyecto se logran reducir el nivel de contaminación y al mismo tiempo se desarrolla una nueva fuente de energía que permite la sostenibilidad del proyecto.

Dentro de las muchas ventajas indicadas se encuentran las siguientes:

- Se minimiza la contaminación de suelos y aguas de las zonas aledañas al vertedero de duquesa.
- Reduce la emisión de gas metano a la atmósfera que genera la basura en descomposición.
- Se logra un mejor aprovechamiento del espacio disponible en el vertedero de duquesa.
- Reduce la necesidad del consumo de combustibles fósiles.
- Se genera fertilizantes, orgánicos como sub-producto del proceso de producción del biogás.

Capítulo VII. ESTUDIO ECONÓMICO

7.1 Introducción

Con la implementación de este proyecto, habrá un aumento significativo en los ingresos que recibe el vertedero de Duquesa, debido a que en la actualidad este tan solo percibe anualmente un total de RD\$130,836,833.16, provenientes de los distintos ayuntamientos y recolectores privados que depositan sus desechos en el vertedero de Duquesa.

Sin embargo, con el desarrollo de este proyecto no solo se obtendrán ingresos por parte de las distintas entidades que llevan a cabo el depósito de sus desechos en esta zona, sino que se logrará potencializar una nueva fuente de ingresos, provenientes de la comercialización del gas natural que se logrará producir con la instalación del sistema de biodigestores, el cual forma parte del proyecto que dará solución a la problemática que actualmente presenta el vertedero de Duquesa, se estima que el monto de estos ingresos alcanzaran, en tan solo el primer año de operación un total de RD\$ 322,483,271.67, lo que permitirá la recuperación del costo de inversión inicial además de la permanencia y sostenibilidad del proyecto.

7.2 Ingresos actuales que percibe el vertedero de Duquesa

El gerente de operaciones de la empresa Lujan Corporation, explicó que aunque los ayuntamientos generan mensualmente una mayor cantidad de basura, este incremento no se refleja en el pago por el servicio al vertedero, debido a que estos tienen un acuerdo de pagar una suma fija sin importar cuantas toneladas viertan, cuando la realidad debería de ser que quien genere más basura, pague más y si genera menos, pague menos.

El pago que hacen los ayuntamientos está muy por debajo del costo real a cotizar por la administración adecuada de los residuos, en comparación con la suma establecida en países latinoamericanos que es de 10 dólares, mientras en el plano local en de 2.50 dólares por toneladas lo que evidencia un déficit grandísimo, que crea la referida inoperancia en ciertas áreas, entre la que se incluye la falta de la planta de tratamientos de lixiviados.

Tabla 7.1

Ingresos mensuales por servicios prestados

Ayuntamientos	Ingresos mensuales (RD\$)
Distrito Nacional	6,500,000.00
Santo Domingo Este	3,000,000.00
Santo Domingo Norte	-
Santo Domingo Oeste	500,000.00
La Guáyiga	30,000.00
Los Alcarrizos	160,000.00
Recolectores privados	713,069.43
Total=	10,903,069.43
Total anual=	130,836,833.16

Los ingresos actuales del vertedero de Duquesa son únicamente los pagos que reciben mensuales de los cabildos de Santo Domingo, los cuales se detallan en la tabla 7.1, en el caso del ayuntamiento de Santo Domingo Norte este está exento de pago por ser dueño de los terrenos.

7.3 Cálculo de la inversión inicial

Para llevar a cabo la instalación de una planta de tratamientos de lixiviados utilizando un sistema Físico-Químico es necesario una inversión que ronda entre los \$400,000.00 y \$500,000.00 dólares, lo que equivale en promedio a RD\$ 20,137,500.00 en adición a esto es necesario invertir a rededor de RD\$ 473,000.00 para la instalación del sistema de biodigestores además de RD\$19,800,000.00 para la compra del generador eléctrico con motor para biogás, los cuales garantizarán la sostenibilidad de este proyecto debido al aprovechamiento de los residuos orgánicos que son depositados en el vertedero de Duquesa, los costos operacionales para mantener en funcionamiento dichas plantas alcanzan un promedio estimado de RD\$ 36,983,360.00 cada año

Tabla 7.2

Inversión inicial total para la implementación del proyecto

Concepto	Inversión Inicial (RD\$)
Instalación sistemas de biodigestores	473,000.00
Planta de tratamiento de lixiviados	20,137,500.00
Generador eléctrico con motor para biogás	19,800,000.00
Inversión inicial total =	40,410,500.00

7.4 Cálculo de ingresos por concepto de comercialización de la energía

En la tabla 7.2 se observan los beneficios económicos que se puede obtener mediante la comercialización de la energía eléctrica generada mediante la implementación del sistema de biodigestores.

Tabla 7.2
Ingresos estimados anuales por la comercialización de la energía

n	Producción de biogás (m ³ / día)	Producción de biogás (m ³ / año)	Producción de electricidad (kWh / día)	Producción de electricidad (kW / año)	Ingresos estimados anuales
0	33,600	12,264,000	215,376	78,612,240	RD\$ 375,569,977
1	34,038	12,424,045	218,187	79,638,130	RD\$ 380,471,165
2	34,483	12,586,179	221,034	80,677,407	RD\$ 385,436,313
3	34,933	12,750,429	223,918	81,730,247	RD\$ 390,466,257
4	35,389	12,916,822	226,841	82,796,827	RD\$ 395,561,842
5	35,850	13,085,386	229,801	83,877,326	RD\$ 400,723,924
6	36,318	13,256,151	232,800	84,971,925	RD\$ 405,953,371
7	36,792	13,429,143	235,838	86,080,809	RD\$ 411,251,063
8	37,272	13,604,394	238,916	87,204,163	RD\$ 416,617,889
9	37,759	13,781,931	242,033	88,342,177	RD\$ 422,054,753
10	38,251	13,961,785	245,192	89,495,043	RD\$ 427,562,567
11	38,751	14,143,986	248,392	90,662,953	RD\$ 433,142,259
12	39,256	14,328,565	251,633	91,846,105	RD\$ 438,794,765
13	39,769	14,515,553	254,917	93,044,696	RD\$ 444,521,037
14	40,288	14,704,981	258,244	94,258,930	RD\$ 450,322,036
15	40,813	14,896,881	261,614	95,489,009	RD\$ 456,198,739

7.5 Ventajas económicas de la implementación del proyecto.

Con la ejecución de este proyecto se logran cuantiosas ventajas, en el ámbito económico, las cuales le dan una razón más por la cual este proyecto debe llevarse a cabo, debido a que ofrece la oportunidad de recibir beneficios económicos considerables.

Dentro de las muchas ventajas indicadas se encuentran las siguientes:

- La energía eléctrica generada con el aprovechamiento de la basura orgánica se puede comercializar alimentando las redes de distribución, alcanzando en tan solo el primer año los RD\$375, 569,977.00 monto que cubriría la inversión inicial y las operaciones de la planta.
- El fertilizante orgánico se puede comercializar.
- Garantiza la sostenibilidad de la planta de tratamiento de lixiviados.
- Creación de fuentes formales de empleos.

7.6 Cálculo de tasa interna de retorno, TIR

En la presente tabla se puntualizaran tanto los costos de la inversión inicial para llevar a cabo la implementación del proyecto como los costos para mantener operando a través del tiempo la planta, el objetivo principal de esta tabla es poder percibir los ingresos que se producirán con la comercialización del biogás generado en dicha planta, además de que nos permitirá poder determinar el tiempo en el que se logrará recuperar el capital invertido para la materialización del proyecto.

Tabla 7.3

Cálculo de la Tasa Interna de Retorno (TIR) y el Valor Presente Neto (VAN) del proyecto

n	Inversión inicial			Ingresos estimados anuales	Costo de operación anual		Depreciación	Flujo de Caja Anual
	Planta de tratamiento	Sistema de biodigestores	Generador eléctrico		Planta de tratamiento	Sistema de biodigestores		
0	(20,137,500.00)	(473,000.00)	(19,800,000.00)	375,569,976.60	(36,000,000.00)	(983,360.00)	(1,524,970.83)	(40,410,500.00)
1	-	-		380,471,164.79	(37,800,000.00)	(1,081,696.00)	(1,524,970.83)	337,061,645.77
2	-	-		385,436,313.50	(39,690,000.00)	(1,189,865.60)	(1,524,970.83)	340,064,497.96
3	-	-		390,466,257.39	(41,674,500.00)	(1,308,852.16)	(1,524,970.83)	343,031,477.06
4	-	-		395,561,842.05	(43,758,225.00)	(1,439,737.38)	(1,524,970.83)	345,957,934.39
5	-	-		400,723,924.08	(45,946,136.25)	(1,583,711.11)	(1,524,970.83)	348,838,908.84
6	-	-		405,953,371.29	(48,243,443.06)	(1,742,082.22)	(1,524,970.83)	351,669,105.89
7	-	-		411,251,062.79	(50,655,615.22)	(1,916,290.45)	(1,524,970.83)	354,442,875.17
8	-	-		416,617,889.16	(53,188,395.98)	(2,107,919.49)	(1,524,970.83)	357,154,186.29
9	-	-		422,054,752.61	(55,847,815.78)	(2,318,711.44)	(1,524,970.83)	359,796,602.86
10	-	-		427,562,567.13	(58,640,206.56)	(2,550,582.59)	(1,524,970.83)	362,363,254.56
11	-	-		433,142,258.63	(61,572,216.89)	(2,805,640.84)	(1,524,970.83)	364,846,807.15
12	-	-		438,794,765.11	(64,650,827.74)	(3,086,204.93)	(1,524,970.83)	367,239,430.06
13	-	-		444,521,036.79	(67,883,369.12)	(3,394,825.42)	(1,524,970.83)	369,532,761.61
14	-	-		450,322,036.32	(71,277,537.58)	(3,734,307.96)	(1,524,970.83)	371,717,871.42
15	-	-		456,198,738.90	(74,841,414.46)	(4,107,738.76)	(1,524,970.83)	373,785,219.95

*valores expresados en RD\$.

Indicador de rentabilidad calculado, valor presente neto.

59.9 millones de dolares

Calculo del TIR, tasa interna de retorno.

835%

Capítulo VIII CONSIDERACIONES FINALES

8.1 Conclusión y recomendaciones

Luego de las investigaciones y estudios realizados para el desarrollo del presente proyecto, acerca de la implementación de una planta de tratamiento de lixiviados sostenible en el vertedero de Duquesa, se logró identificar las oportunidades para la mejora del proceso actual que se lleva a cabo en dicho depósito y reducir el impacto ambiental causada principalmente por los lixiviados generados en este espacio.

Apoyándonos de la recolección de informaciones a través de noticias y personas relacionadas con el tema, además de diversas visitas realizadas a las instalaciones del vertedero de Duquesa, quedó demostrada la urgencia que tiene el encontrar una solución a esta problemática, la cual no presenta ningún tipo de control hasta el momento.

Partiendo del análisis de todas las informaciones obtenidas hemos llegado a la conclusión, que para poder lograr una solución adecuada y que se mantenga a través del tiempo, es necesario la creación de una planta de tratamientos de lixiviados sostenible utilizando un sistema Físico-Químico.

El cual al aplicarse sus tres operaciones que son coagulación, floculación y decantación tiene la finalidad de mitigar considerablemente el impacto ambiental que causan en promedio los 11,000.00 galones diarios de este líquido dañino generados en el vertedero, debido a que este enemigo del medio ambiente y de nosotros mismos actualmente se propaga y se mantiene en constante crecimiento, aportando cada día más al deterioro de nuestro planeta y de nuestra propia vida, por otro lado con la implementación de este proyecto se evitara que se expanda en el ambiente un promedio de 6,745,600 m³ de metano por año, reduciendo de esta formar el daño causado a nuestro medio ambiente por el calentamiento global.

Además con la realización del presente proyecto se podrán percibir beneficios que se estiman que alcanzarán entre los RD\$3,459,969,988.79 en tan solo los primeros 10 años, provenientes de la instalación del sistema de biodigestores que tiene como finalidad el aprovechamiento de la basura orgánica que es depositada en el vertedero y mediante la utilización de esta producir biogás que posteriormente servirá para la generación de electricidad, la cual será comercializada en las zonas que se encuentran alrededor de este depósito.

Estos ingresos garantizarán la sostenibilidad de las operaciones de la planta de tratamiento de lixiviados, además del mantenimiento y las operaciones de los biodigestores, de igual forma se continuarán percibiendo los ingresos por el servicio prestado a los distintos ayuntamientos e instituciones privadas que vierten sus desechos en Duquesa, los cuales rondan los RD\$130,836,833.16 anualmente.

8.2 Bibliografía

- http://ec.europa.eu/environment/waste/publications/pdf/compost_es.pdf.
- www.aguayaire.com/FILTROS%20Y%20TRATAMIENTO%20DE%20A
- <http://www.montevideo.gub.uy/noticias/intendenta-inaugura-planta-de-tratamiento-de-lixiviados>
- <http://www.montevideo.gub.uy/institucional/noticias/intendenta-inaugura-planta-de-tratamiento-de-lixiviados>
- Biogas from waste and renewable, Dieter Deublein y Angélica Steinhauser, 2008 WILEY-VCH Verlag GmbH & Co. KGaA, Weinheim
- <http://zorgbiogas.com/biogas-plants/industrial-solutions/biogas-plants-for-pig-and-cattlebreedingfarms>>[consulta: 13 agosto 2009].
- Google Earth
- Ward A. et al. “Optimisation of the anaerobic digestion of agricultural resources”. Bioresource Technology, volumen 99, 2008, pág. 7928-7940.
- Biodigestores, una alternativa a la autosuficiencia energética y de bio-fertilizantes. Fundación Hábitat, Colombia(Abril de 2005)
- Biodigestor de bajo costo para la producción de combustible y fertilizante a partir de excretas Raúl Botero B y Thomas R. Preston (1987).

8.3 Anexos

Tabla 8.1

Informaciones generales del vertedero de Duquesa

Información general del vertedero de Duquesa	
Región	Ozama
Provincia	Distrito Nacional / Santo Domingo
Limites del Vertedero(Información Municipal y Ubicada Mediante Google Earth)	Sur Los casabe, Norte terreno del vertedero, Oeste Higüero,
Distancia a Cuerpo de Agua (Información Municipal y Ubicada Mediante Google Earth) (Km)	2.1
Distancia a Población (Información Municipal y Ubicada Mediante Google Earth) (Km)	1.18
Cantidad de Distritos Municipales que depositan (Información Municipal)	8
República Dominicana Coordenadas Geográficas: Latitud Norte (Ministerio Medio de Ambiente y FEDOMU)	70 °30'30''
República Dominicana Coordenadas Geográficas: , Longitud Oeste (Ministerio Medio de Ambiente y FEDOMU)	18 °35 '26''
República Dominicana Coordenadas UTM: Coordenadas Este (Ministerio Medio de Ambiente y FEDOMU)	397586
República Dominicana Coordenadas UTM:Coordenadas Norte (Ministerio Medio de Ambiente y FEDOMU)	2053045
Cantidad de Residuos producidos por día (Información Municipal) (Ton/Día)	705.251232
Cantidad de Residuos producidos por día por Provincia(Ton/Día) (Información Municipal) (Ton/Día)	705.251232
Cantidad de Residuos producidos por día por Provincia(CALCULADA) (Ton/Día)	1108.251936
Área de Vertedero Por Provincia (Información Municipal) (Ha)	123
Temperatura Máxima Promedio Anual (ONAMET) (C°)	30
Temperatura Media Promedio Anual(ONAMET) (C°)	26.5
Temperatura Mínima Promedio Anual (ONAMET) (C°)	23
Días de Lluvias al año (ONAMET)	121
Nubosidad Promedio Anual(ONAMET) (Octva)	4.3
Precipitación Promedio Anual(ONAMET) (mm/mes)	105.93

Información general del vertedero de Duquesa	
Precipitaciones meses que mas lueven en (mm/mes)	173.3
Velocidad del Viento Promedio Anual(ONAMET) (Km/h)	12.62
Dirección predominante del Viento (ONAMET)	S,NO
Coefficiente de Escorrentia (1-Cfi) Fuente:Ing Roberto Castillo Tio	0.55
KFC(Infiltración por la textura del suelo)	0.15
KP(Factor que infiltra por efecto de pendiente de terreno)	0.15
KV(Fracción que infiltra por efecto de cobertura vegetal)	0.15
Ci(Coefficiente de Infiltración)(Ci=Kfc+Kv+Kp)	0.45
Escorrentia [CE*(P-Evtp)]Fuente:Ing Roberto Castillo Tio (mm/día)	0.862221771
Humedad Relativa (ONAMET) (%)	70
Punto de rocío (C°)	20.54790488
Radiación Solar Promedio (Tabla Radiación Solar extraterrestre) (MJ/m2/día)	34.33
Radiación Solar Promedio (MM/día)	14.00664
KT(Hargreaves 1985)	0.19
(Tmax -Tmin) (C°)	2.645751311
Radiación Solar Incidente (MM/Día)	7.041036367
Evotranspiracion (mm/día)	4.20899072
Transpiración [T= Evapotranspiración- Evaporación](Calculada) (mm/día)	0.55899072
Evaporación (ONAMET) (mm/día)	3.65
Altura sobre el Nivel del Mar (FEDOMU Y Mediante Google Earth) (MSNM)	53
Area a cielo abierto (M2)	1278100
Nivel Freático (m) (Mapa Hidrogeológico INDRHI 1989) (m)	8.38
Tipo de Suelo (Mapa Geológico República Dominicana)	Caliza
Permeabilidad (mm/h)	1.2
Porosidad efectiva del Suelo (%)	0.321
Capacidad de Campo del suelo (%)	0.3
Capacidad Portante del Suelo (kg/cm ²)	1.5
I+Esc=(Precipitación-Evapotranspiración)) ONAMET (mm/día)	1.567675947
Infiltración Sin Cobertura (mm/día)	0.493817923

Información general del vertedero de Duquesa	
Tipo de Suelo en Cobertura Fuente:Ing Roberto Castillo Tio	Arcilloso
Infiltración Con cobertura (mm/día)	0.306167112
Cantidad de Residuos producidos por día (Información Municipal) (Ton/Día)	1278.1
Población Censo Poblacional 2010 República Dominicana (ONE)	127.81
Área de Vertedero Por Provincia (Información Municipal) (Ha)	705.251232
Área a cielo abierto (Información Municipal) (Ha)	965040
Población proyectada al año 2014	1007501.76
Población proyectada al año 2034	1229152.147
Cantidad de Residuos por día proyectado al año 2034 (Ton)	1352.067362
Materia Orgánica FEDOMU (%))	0.7
Materia Inorgánica (FEDOMU) (%)	0.3
Cantidad De viaje de Camión a vertedero/ día (FEDOMU)	200

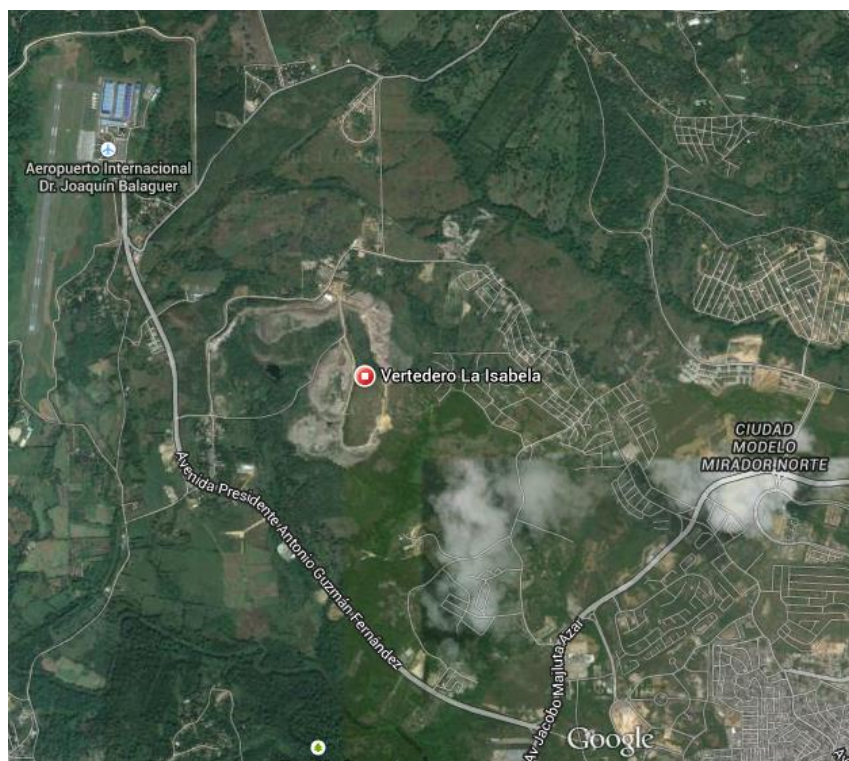


Figura 8.1 Vista satelital de la ubicación geográfica del vertedero de Duquesa

Tabla 8.2

Costos de operaciones por m³ de lixiviados de acuerdo al tratamiento

Tratamiento	Costo US\$/m ³
Proceso aeróbico con demolición de nitrógeno	20
Osmosis Inversa en dos etapas	7-10
Proceso Biológico + Carbón Activado + Precipitación	25-35
Proceso biológico + Osmosis Inversa + Evaporación del Concentrado	35-45
Evaporación	5
Humedales	1

Consumo energético	Cantidad
Osmosis Inversa – Nanotración	8,5 Kwh/m ³
Evaporación al vacío	12 Kwh/m ³

Nota: Estos son costos reportados en la literatura internacional para países desarrollados. Debe tenerse cuidado al usarlos. Se presentan como punto de referencia.



Figura 8.2 Descarga de camión con aguas contaminadas



Figura 8.3 Planta recolectora de plástico en los alrededores del vertedero



Figura 8.4 Camiones descargando los desechos procedentes de santo domingo



Figura 8.5 Los buzos recogiendo los artículos que le son de interés para venderlos a comerciante de la afueras del vertederos



Figura 8.6 Condiciones del vertedero en la actualidad



Figura 8.6 Lagunas en donde son almacenados los lixiviados generados en el vertedero de Duquesa



Figura 8.7 Generador eléctrico con motor para biogás

HOJA DE EVALUACION

Domingo A. Marrero Pacheco
Sustentante

Rosanna Hidalgo Brito
Sustentante

Ing. Marcelino Paniagua
Consejero

Ing. Melissa Díaz Ovalle
Presidente del Jurado

Ing. Nelbry Ma. Zapata Rosario
Miembro del Jurado

Ing. Gustavo Díaz Díaz
Miembro del Jurado

Ing. George Encarnación Montero
Director Escuela de Ingeniería Industrial

Calificación:

Numérica _____

Alfabética _____

Calificación:

Numérica _____

Alfabética _____

Fecha _____