

Universidad Nacional Pedro Henríquez Ureña
Departamento de Educación Física



II Universiada Nacional
1991

MEMORIA UNPIII

EL DEPARTAMENTO DE EDUCACIÓN FÍSICA DE LA UNIVERSIDAD NACIONAL PEDRO HENRÍQUEZ UREÑA (UNPHU) PRESENTA LAS MEMORIAS UNPHU DE LA II UNIVERSIDAD NACIONAL QUE CON MOTIVO DEL 25 ANIVERSARIO DE LA UNIVERSIDAD C & M ORGANIZÓ ESA INSTITUCIÓN ACADÉMICA DURANTE LOS MESES DE FEBRERO Y MARZO DE 1991.

POR SEGUNDA VEZ CONSECUTIVA LOS ESTUDIANTES-ATLETAS DE LA UNPHU OBTUVIERON LOS MÁXIMOS HONORES ES ESTAS COMPETENCIAS DEPORTIVAS QUE NO FUERON ORGANIZADAS POR LA UNPHU, AL GANAR EL MAYOR NÚMERO DE MEDALLAS Y TRIUNFAR EN SIETE DISCIPLINAS: FUTBOL, JUDO (MASC. Y FEM.), SOFTBOL, TENIS (MASC. Y FEM.), Y VOLEIBOL MASCULINO; Y FINALIZAR EN SEGUNDO LUGAR EN OTRAS CINCO: ATLETISMO (MASC. Y FEM.), BEISBOL, TAE KWON DO Y VOLEIBOL FEMENINO.

PRESENTAMOS ESTAS MEMORIAS UNPHU COMO UNA COSTUMBRE DE NUESTRO DEPARTAMENTO DE EDUCACIÓN FÍSICA Y CON LA FINALIDAD DE CONTRIBUIR A CONSERVAR LOS RESULTADOS DE LAS DIFERENTES COMPETICIONES. TAMBIÉN INCLUIMOS ALGUNAS ESTADÍSTICAS GENERALES DE LAS DOS UNIVERSIDADES CELEBRADAS.

LAMENTABLEMENTE LOS DEPORTES DE BALONCESTO MASCULINO Y KARATE ESTÁN INCOMPLETOS, PERO NOS FUÉ IMPOSIBLE CONSEGUIR LOS RESULTOS DETALLADOS. DIN EMBARGO LAS POSICIONES DE LOS EQUIPOS SON LAS REALES.

A LA UNPHU LE FUÉ OTORGADO EL HONOR DE ORGANIZAR LA III UNIVERSIADA NACIONAL, LA CUAL ESTÁ PROGRAMADA PARA CELEBRARSE DEL 20 DE MARZO AL 12 DE ABRIL DE 1992. ESTA ACTIVIDAD ESTÁ INCLUIDA DENTRO DE LA PROGRAMACIÓN ESPECIAL DEL V CENTENARIO.

FELICITAMOS A LOS MIEMBROS DIRECTIVOS DE LA UNIÓN DEPORTIVA UNIVERSITARIA (UDU) POR LA CELEBRACIÓN POR SEGUNDO AÑO CONSECUTIVO DE ESTE EVENTO QUE VIENE A LLENAR UNA NECESIDAD A NIVEL DE DEPORTE UNIVERSITARIO.

RECIBAN, PUES, ESTE MODESTO APORTE DEL DEPARTAMENTO DE EDUCACIÓN FÍSICA DE LA UNPHU. HASTA EL 20 DE MARZO DE 1992, EN EL COMPLEJO DEPORTIVO DE LA UNPHU, CUANDO DEJAREMOS INAUGURADA LA III UNIVERSIADA NACIONAL.

PROF. ANGEL ROLANDO MIRANDA PÉREZ
DIRECTOR DPTO. EDUCACIÓN FÍSICA

II UNIVERSIADA NACIONAL 1991

CUADRO FINAL DE MEDALLAS

		O	P	B	TOTAL
1	U N P H U	22	19	13	54
2	U A S D	21	10	11	42
3	O & M	12	11	19	42
4	P U C M M	4	7	3	14
5	U C E	1	2	3	6
6	I N T E C	0	3	1	4
7	U N I R E M H O S	2	1	0	3
8	U T E S A	0	1	1	2
9	U N I B E	1	0	0	1
10	U N I C A	0	0	1	1

II UNIVERSIADA NACIONAL 1991

POSICIÓN POR DISCIPLINA

		1	2	3	4	5	6	7	8	
1	AJEDREZ	M	UASD	O & M	UNPHU	PUCMM	-	-	-	-
		F	UASD	O & M	UNPHU	-	-	-	-	-
2	ATLETISMO	M	UASD	UNPHU	O & M	PUCMM	UCĒ			
		F	UASD	UNPHU	O & M	UCE				
3	BALONCESTO	M	O&M	UASD	INTEC	UNPHU	UTESA	PUCMM	UNIBE	UCE
		F	O&M	UASD	UNPHU	UCE	-	-	-	-
4	BEISBOL	M	UASD	UNPHU	O&M			-	-	-
5	FUTBOL	M	UNPHU UASD O&M			PUM	UNIBE	-	-	-
6	JUDO	M	UNPHU	PUCMM	O & M	UCE	INTEC	-	-	-
		F	UNPHU	PUCMM	O & M	UCE	-	-	-	-
7	KARATE	M	UASD	O&M	UTESA	PUCMM	CDEP	-	-	-
8	SOFBOL	M	UNPHU	UNICA	O&M	UASD				
9	TAE KWON DO	M	O & M	UNPHU	UASD	-	-	-	-	-
10	T E N I S	M	UNPHU	O&M	UASD	INTEC	-	-	-	-
		F	UNPHU	-	-	-	-	-	-	-
11	T E N I S D E M E S A	M	UNIBE	PUCMM	UASD	UNPHU	INTEC	O&M	-	-
		F	UASD	INTEC	UNPHU	-	-	-	-	-
12	VOLEIBOL	M	UNPHU	UTESA	UASD	PUCMM	INTEC	CDEP	UNIBE	UCE
		F	UASD	UNPHU	UCE	O & M	UNIBE	UNPEC	UTESA	INTEC

MEDALLAS EN LAS UNIVERSIDADES CELEBRADAS

3

I UNIVERSIADA NACIONAL 1990 "

CUADRO FINAL DE MEDALLAS

				O	P	B	TOTAL
1	UNP	HU		40	28	25	93
2	UAS	D		26	21	14	61
3	O&M			15	17	12	44
4	UCCE			2	6	5	13
5	UCDEP			2	1	3	6
6	UNITE	BE		1	2	1	4
7	UNITE	SA		1	1	2	4
8	UNITE	CA		0	2	1	3
9	UNITE	CA		0	0	1	1
10	UNIRE	MHOS		0	0	1	1

II UNIVERSIADA NACIONAL 1991 "

CUADRO FINAL DE MEDALLAS

				O	P	B	TOTAL
1	UNP	HU		22	19	13	54
2	UAS	D		21	10	11	42
3	O&M			12	11	19	42
4	PUCM			4	7	3	14
5	PUCM			1	2	3	6
6	UNITE	CA		0	3	1	4
7	UNIRE	MHOS		2	1	0	3
8	UNITE	SA		0	1	1	2
9	UNITE	BE		1	0	0	1
10	UNITE	CA		0	1	0	1

UNIVERSIADAS NACIONAL CELEBRADAS

CUADRO GENERAL DE MEDALLAS

				O	P	B	TOTAL
1	UNP	HU		62	47	38	147
2	UAS	D		47	31	25	103
3	O&M			27	28	31	86
4	UCCE			3	8	8	19
5	PUCM			4	7	3	14
6	UNITE	CA		0	5	2	7
7	UNITE	CA		2	1	3	6
8	UNITE	SA		1	2	3	6
9	UNITE	BE		2	2	1	5
10	UNIRE	MHOS		2	1	1	4
11	UNITE	CA		0	1	1	2

TRES PRIMEROS LUGARES DE LAS UNIVERSIADAS NACIONALES CELEBRADAS

			II UNIVERSIADA 1990			II UNIVERSIADA 1991		
			1er.	2do.	3er.	1er.	2do.	3er.
1	AJEDREZ	M	UASD	INTEC	UNPHU	UASD	O & M	UNPHU
		F	UASD	UNPHU	UNIREMCS	UASD	O&M	UNPHU
2	ATLETISMO		O & M	UASD	UNPHU	UASD	UNPHU	O & M
		F	UASD	UNPHU	O & M	UASD	UNPHU	O & M
3	BALONCESTO	M	O & M	UNIBE	UNI	O & M		
		F	O & M	UASD	UCE	O & M	UASD	UNPHU
4	BEISBOL	M	UASD UCE-UNPHU	-	-	UNPHU UASD		
5	FUTBOL	M	UNPHU	UASD	UNIBE	UNPHU O&M UASD		
6	JUDO	M	UNPHU	O & M	UCE	UNPHU	PUCMM	O & M
		F	UNPHU	-	-	UNPHU	PUCMM	O & M
7	KARATE	M-F	UASD	O & M	UNPHU	UASD	O & M	UTESA
8	NATACION	M	UNPHU	UASD	CDEP	-	-	-
		F	UNPHU	UASD		-	-	-
9	SOFTBOL	M	O & M	UTESA	UNPHU	UNPHU	UNICA	O & M
10	TAE KWON DO	M-F	O & M	UASD	-	O & M	UNPHU	UASD
11	TENIS	M	UNPHU	INTEC	-	UNPHU	O & M	UASD
		F	UNPHU	O & M	-	UNPHU	-	-
12	TENIS DE MESA	M	UASD	INTEC	UNPHU	UNIREMCS	PUCMM	UASD
		F	UASD	UNPHU	UNIBE	UASD	INTEC	UNPHU
13	VOLEIBOL	M	UNIBE	UNPHU	CDEP	UNPHU	UTESA	UASD
		F	UNPHU	O & M	UTESA	UASD	UNPHU	UCE

PARTICIPACION EN LAS UNIVERSIDADES CELEBRADAS

I UNIVERSIADA NACIONAL 1990

	<u>H</u>	<u>M</u>	<u>TOTAL</u>
1 UAŞD	121	41	162
2 UNPHU	117	34	151
3 O & M	108	28	136
4 UNIBE	62	13	75
5 UTE SA	51	12	63
6 U C E	46	12	58
7 INTEC	36	12	48
8 UNICA	35	0	35
9 UNIREMHOS	19	1	20
10 CDEP	<u>16</u>	<u>0</u>	<u>16</u>
Totales-	611	153	764

II UNIVERSIADA NACIONAL 1991

	<u>H</u>	<u>M</u>	<u>TOTAL</u>
1 O & M	134	43	177
2 UNPHU	119	51	170
3 UAŞD	118	40	158
4 UNIBE	81	12	93
5 PUCMM	82	3	85
6 UTE SA	47	14	61
7 U C E	31	16	57
8 UNICA	42	12	54
9 INTEC	36	13	49
10 UNAPEC	30	12	42
11 UNIREMHOS	21	0	21
12 CDEP	<u>18</u>	<u>1</u>	<u>19</u>
Totales--	759	227	986

TOTAL GENERAL

	<u>H</u>	<u>M</u>	<u>TOTAL</u>
1 UNPHU	236	85	321
2 UAŞD	239	81	320
3 O & M	242	71	313
4 UNIBE	143	25	168
5 UTE SA	98	26	124
6 UCE	77	38	115
7 INTEC	72	25	97
8 UNICA	77	12	89
9 PUCMM	82	3	85
10 UNAPEC	<u>30</u>	<u>12</u>	<u>42</u>
11 UNIREMHOS	40	1	41
12 CDEP	<u>34</u>	<u>1</u>	<u>35</u>
Totales--	1,370	380	1,770

ESTUDIANTES-ATLETAS DE LA UNPHU EN LA II UNIVERSIADA NACIONAL 1991

MASCULINO

	<u>Nombre</u>	<u>Matrícula</u>	<u>COD.</u>	<u>Deporte</u>
1	FELIZ PIMENTEL, Edmundo	90-0663	601	AJE
2	MARTE, Manolo	89-0090	902	AJE
3	MILLIANO SANTOS, Ramón Segundo	89-1093	601	AJE
4	OGANDO ESTEVEZ, Héctor Fdo.	85-1435	252	AJE
5	PAULINO VENTURA, Alberto	86-0158	102	AJE
6	RODRIGUEZ LUGO, Danny	90-1040	453	AJE
7	BATISTA JIMENEZ, Geraldo	89-1803	412	ATL
8	CRUZETA AYALA, Lizandro	89-1815	252	ATL
9	DUFAN FERNANDEZ, Marcos	87-1431	601	ATL
10	CRUZ UREÑA, Renzo	88-1649	412	ATL
11	JEREZ, Antonio	86-1160	531	ATL
12	JIMENEZ GARCIA, Antonio	89-0902	252	ATL
13	LEONCIO TEREYRA, Daniel	83-0945	519	ATL
14	MARTINEZ, Martín	88-0525	406	ATL
15	MARTINEZ CEPEDA, Oscar	89-0744	252	ATL
16	REYNOSO PEÑA, Domingo	87-0942	252	ATL
17	REYNOSO ABREU, José Roque	89-0566	252	ATL
18	PERALTA MONTERO, Franklin	88-1238	601	ATL
19	SURIEL MIESES, Nixon	90-2808	404	ATL
20	VÁSQUEZ FERNANDEZ, Antonio	90-2839	412	ATL
21	WELLS OVANDO, Emilio	90-1239	902	ATL
22	ACOSTA PINEDA, Leonardo	90-1686	408	BAL
23	BATISTA MATOS, Evangelista	87-0494	701	BAL
24	CABRERA SORIANO, Luis Marinao	86-1154	902	BAL
25	LORA PEQUERO, Lance	89-0882	406	BAL
26	MARTINEZ MALDONADO, Carlos	90-1688	408	BAL
27	MIRANDA FONTRIAS, Jesús R.	85-0959	552	BAL
28	RODRIGUEZ REYES, Pedro Leandro	79-0337	403	BAL
29	ROSARIO VALDEZ, Juan Ramón	89-1608	902	BAL
30	SANCHEZ MERCADO, Carlos	90-1695	408	BAL
31	TOLENTINO TAMARES, Santo	88-1413	252	BAL
32	VALDEZ CUETO, Oscar	88-0461	403	BAL
33	VILLALONA NUÑEZ, Carlos	90-0352	252	BAL
34	ABREU VARGAS, Daniel	85-1337	252	BEI, SOF
35	AYBAR, Manuel	89-0182	252	BEI
36	CRUZ ANGELES, Pedro	88-0020	902	BEI
37	GRACIANO MARMOLEJOS, Fernando	89-2120	252	BEI
38	MARTE LUNA, Federico	89-1235	252	BEI
39	MARTINEZ SANZ, Gabriel	86-1437	601	BEI
40	PAULINO RODRIGUEZ, Miguel	86-1352	601	BEI
41	PEREZ LORA, Luis	83-0131	102	BEI
42	ROSARIO PEÑA, Rafael	88-0985	412	BEI
43	VALDEZ ANGELES, Julio César	90-2628	401	BEI
44	TEJADA ALMONTE, Juan	87-1211	601	BEI
45	CORTÉS VALDEZ, Jean	88-0587	431	FUT
46	FERNANDEZ, Manuel	85-0917	102	FUT
47	GALAN DURAN, Oscar Jesus	86-1344	601	FUT
48	RAMIREZ DIROCIE, Carlos	87-2147	411	FUT
49	MONSANTO ROBLES, Edward	87-1224	412	FUT
50	MONSANTO ROBLES, Robert	84-1803	406	FUT

51	MOREL, Feliciano	84-0508	302	FUT
52	PEREZ, Santiago	90-0083	412	FUT
53	PLACENCIA HERNANDEZ, José del C.	88-1624	911	FUT
54	RIJO DE LA CRUZ, Ramón	86-0580	412	FUT
55	RIVAS HERNANDEZ, José	83-1193	601	FUT
56	DE LEON MEJIA, Antonio	89-2123	601	FUT
57	RODRIGUEZ BUENO, Dinardo	87-0263	252	FUT
58	ROSARIO CRUZ, Adler Amiris	90-1800	412	FUT
59	TAVAREZ MARTINEZ, Rubén	85-1453	102	FUT
60	TAVAREZ MARTINEZ, Humberto	84-1780	252	FUT
61	HENRIQUEZ CANELA, Fabio	86-1186	601	JUD
62	MENDEZ ARIAS, Porfirio	89-1749	551	JUD
63	RAPOSO PEREZ, Eker	84-0444	254	JUD
64	VIZCAINO MATA, Luis	90-0525	406	JUD
65	AQUINO MERCEDÉS, Ramón A.	Profesor	EDF	SOF
66	MIRANDA PEREZ, Angel R.	Profesor	EDF	SOF
67	CUELLO MARTINEZ, Rafael	89-2049	601	SOF
68	DIAZ PERALTA, Larry Omar	89-0278	406	SOF
69	DIAZ LORA, Luis	82-1172	601	SOF
70	ESTRELLA VICTORINO, José A.	88-0252	252	SOF
71	GRULLON NUÑEZ, Plinio Benjamin	85-0816	601	SOF
72	DE LA ROSA NUÑEZ, Alfredo	90-1717	601	SOF
73	MERCEDES PEREZ, Quirico Ant.	85-0152	111	SOF
74	MOTA HENRIQUEZ, Rafael E.	85-1128	902	SOF
75	ORTIZ GALARZA, Federico	88-0670	601	SOF
76	PAULINO GUTIERREZ, José R.	88-0368	252	SOF
77	PEGUERO ACOSTA, Angel L.	87-0474	601	SOF
78	SANTANA ARACENA, Luis M.	82-0108	102	SOF
79	ARACENA JIMENEZ, Luis	82-0112	102	SOF
80	MATEO GARCIA, Eugenio Tadeo	89-1612	902	TKD
81	NUÑEZ ROBLES, Nelson Andrés	89-1694	412	TKD
82	PEREZ GERONIMO, Maxwull J.	89-1712	551	TKD
83	RODRIGUEZ ABREU, Hilario	88-1003	412	TKD
84	ULERIO MARMOLEJOS, José Fco.	90-2315	412	TKD
85	VEGA MEDINA, Pedro Geremías	86-1000	407	TKD
86	TAVERAS CAMPUSANO, Julian	86-0413	252	TEN
87	FRANCO ESPAILLAT, José Alberto	89-1250	401	TEN
88	SANCHEZ NUÑEZ, Fernando	84-0458	406	TEN
89	VALDEZ CAAMAÑO, Manuel	84-1783	252	TEN
90	ARIAS DE LOS SANTOS, Francisco	90-1248	252	TEN
91	BAQUERO RUIZ, Orlando	86-1594	406	TEM
92	ROSARIO SANTIAGO, Domingo	90-1344	252	TEM
93	SANCHEZ ALEMAN, Vladimir	90-0327	252	TEM
94	BELTRE ROSARIO, Rey Gaspar	89-1469	407	VOL
95	CABRAL GARCIA, Carlos	90-0587	453	VOL
96	CABRAL GARCIA, Cristhian	85-1395	252	VOL
97	CABRAL GARCIA, Iván	85-1620	111	VOL
98	CAPELLAN ALCEQUIEZ, José A.	86-0818	701	VOL
99	CASTILLO DALMASI, Johnny	85-1105	902	VOL
100	LORA ROSARIO, Víctor Rafael	89-2045	601	VOL
101	NAVARRO DE LANCER, Ismael	90-0724	701	VOL
102	PATROCINIO PIMENTEL, Rafael	89-0292	406	VOL
103	TAVERAS DIFO, Angel David	87-0678	252	VOL
104	VERAS ALMONTE, Richard Leyví	88-1702	252	VOL

FEMENINO

①	FIGUEROA HERNANDEZ, Aquilina	83-0641	601	AJE, ATL
②	ROMERO EUSEBIO, Mirian	89-0432	601	AJE
③	ROSARIO MEDINA, Wanda del	90-0250	252	AJE
4	SUAZO BATISTA, Mayka Luisa	90-1699	252	AJE
⑤	GÓMEZ CORONADO, Ruth Vanesa	90-2186	412	ATL
6	JIMENEZ MOTA, María Leyda	90-2358	412	ATL
7	FRIAS GONZALEZ, Yaneris Alt.	90-1130	902	ATL, VOL
8	NERIS BATISTA, Soraya V.	90-2852	601	ATL
⑨	MEJIA VALDEZ, Providencia Divina	88-0989	412	ATL
10	GUERRERO MARCANO, Elena	84-1886	701	BAL
11	LORA, Nancy M.	85-1523	551	BAL
12	NUÑEZ CASTILLO, Marjorie	90-1128	539	BAL, VOL
13	PAULINO LARA, APELIS FLORANGEL	90-0678	601	BAL
14	PEREZ GERMOSEN, Belkis	86-2034	601	BAL
15	ROSARIO PEÑA, Teresa	90-2306	402	BAL
16	SMITH, Walkiria			BAL
17	SOTO SANTOS, Mabel Alt.	89-1961	402	BAL
18	ACEVEDO MOTA, Glenis	90-2070	402	JUD
19	PAEZ, Cristina Antonia	87-1172	601	JUD
20	BAUTISTA ABREU, Rosario María	90-2005	252	JUD
21	CABA MIRANDA, Sandra Altagracia	90-2291	402	JUD
22	BIDO SANTOS, María Jacinta	87-1171	601	JUD
23	CHAVEZ MERCEDES, Marcela	90-2077	402	JUD
24	OLIVARES POLANCO, Ofelia	90-2039	252	JUD
25	PANTALEON SALCEDO, Ana Lidia	90-2266	252	JUD
26	PIÑA DE OLEO, Dulce	88-1904	411	JUD
27	ROSSO MORA, Milagros	88-1907	411	JUD
②8	CID ALBERTO, Virgen	90-2787	404	TKD
②9	GRACIANO REYNOSO, María	90-2704	601	TKD
③0	ROSARIO GUTIERREZ, Tania	88-1692	252	TKD
③1	ARIAS BUJOSA, Paula	87-0175	242	TEN
③2	MEJIA PIMENTEL, Nancy	88-0176	111	TEN
33	OCHOA MARTINEZ, Mildred	90-1656	252	TEN
34	ASENCIO ASENCIO, Bartolina	85-1533	601	TEN
③5	CASTRO DE LEON, Miria	85-1485	412	VOL
36	ESTRELLA, Mary	88-1941	412	VOL
③7	LEE HERNANDEZ, Yasilis	90-1130	406	VOL
38	LEE HERNANDEZ, Yuderka	86-0970	732	VOL
39	MONTES HERNANDEZ, Yocelyn	88-0276	252	VOL
④0	PEÑA ADAMES, Carmen Ivelisse	86-0374	252	VOL
④1	HINOJOSA, Luz Arelis	87-1857	902	VOL
④2	DE LA ROSA VALDEZ, Rita C.	90-1741	902	VOL
④3	ZARZUELA CAMPUSANO, Nurys	82-0949	519	VOL

II UNIVERSIADA NACIONAL 1991

MEMORIAS UNPHU

AJEDREZ

LUGAR : BIBLIOTECA O&M

POSICION FINAL

MASCULINO

		1	2	3	4	Ptos.
1	UASD		3	1.5	4	8.5
2	O & M	1		2	4	7
3	UNPHU	2.5	2		1.5	6
4	PUCMM	0	0	2.5		2.5

FEMENINO

		1	2	3	Ptos.
1	UASD		2	2.5	4.5
2	O & M	1		2	3
3	UNPHU	0.5	1		1.5

Nómina de Participantes

UASD

- 1 Gustavo Hernández
- 2 Eurípides Herasme
- 3 Luis Arzeno G.
- 4 Pedro Roa
- 5 Digno Alcantara
- 6 Teófilo Mesa
- 7 Belkis Alcantara
- 8 Josefina taveras
- 9 Luisa Guerrero
- 10 Susan del Castillo

UNPHU

- 1 Héctor Ogando
- 2 Manolo Marte
- 3 Alberto Paulino
- 4 Edmundo Félix
- 5 Ramón Miliano
- 6 Danny Rodríguez
- 7 Mirian Romero
- 8 Wanda del Rosario
- 9 Mayka Suazo
- 10 Aquilina Figueroa

O & M

- 1 Mario Barinas
- 2 William Arias
- 3 José Ramírez
- 4 Daniel Abréu Mota
- 5 José R. Pimentel
- 6 Juan E. Gómez

O & M

- 1 Irsa Herrera
- 2 Carmen Montilla
- 3 Dorka de la Cruz
- 4 Nancy Félix
- 5 Carmen Rosa

I N T E C (RETIRADO)

- 1 Manuel Rodríguez
- 2 Miguel Sánchez
- 3 Alberto Angeles
- 4 Luis Almonte
- 5 Juan Peralta
- 6 Benedicto Amador

"II UNIVERSIADA NACIONAL 1991" 13

MEMORIAS UNPHU

ATLETISMO

Fecha : Sábado 9 de Marzo 1991

Lugar : Pista C.O.J.P.D.

ANTECEDENTE DE LA COMPETENCIA

Cuadro de Medallas y Puntuación

I UNIVERSIADA NACIONAL 1990

Masculino

	O	P	B	T	PTOS.
1 O & M	8	2	5	15	94
2 UASD	7	4	2	13	91
3 UNPHU	1	4	4	9	58
4 U C E	0	6	3	9	50

Femenino

	O	P	B	T	PTOS.
1 U A S D	8	4	1	13	88
2 UNPHU	1	4	3	8	45
3 O & M	0	1	3	4	25

II UNIVERSIADA NACIONAL 1991

Masculino

	O	P	B	T	PTOS.
1 UASD	5	6	3	14	41
2 UNPHU	5	4	5	14	37
3 O & M	5	2	6	13	32
4 PUCMM	0	2	0	2	6
5 U C E	0	0	0	0	0

Femenino

	O	P	B	T	PTOS.
1 UASD	8	2	2	12	48
2 UNPHU	1	6	1	8	24
3 O & M	0	1	7	8	10
4 UCE	1	1	0	2	8

O. & M.

Masculino

- 1 Vicente González
- 2 Eddy Pérez
- 3 César Espinosa
- 4 Rafael Díaz
- 5 José L. Arismendy
- 6 Rafael Rodríguez
- 7 Félix M. Osoria
- 8 Dionny Medrano
- 9 Juan M. Martínez
- 10 José del Villar
- 11 Pialter R. Medina
- 12 José L. Pons
- 13 Luis Hernández
- 14 José L. Toribio
- 15 Rubén Castillo
- 16 Roberto Reyes
- 17 José M. Mora
- 18 Marino Trinidad
- 19 Jerje Hernández

Femenino

- 1 Janet Marte
- 2 Juana Nin
- 3 Alba Alt. Reyes
- 4 Dilcia Díaz
- 5 Casilda Matos
- 6 Yanet Colón

U. N. P. H. U.

Masculino

- 1 Renzo Cruz Ureña
- 2 Geraldo Batista
- 3 Oscar Martínez
- 4 Franklin Peralta
- 5 Antonio Vasquez
- 6 Emilio Wells
- 7 Lizandro Cruzeta
- 8 Nixon Suriel
- 9 Antonio Jerez
- 10 Roque Reynoso
- 11 Antonio Jiménez
- 12 Marcos Durán
- 13 Martín Martínez
- 14 Daniel Leoncio
- 15 Domingo Reynoso

U. N. P. H. U.

Femenino

- 1 Josefina Jiménez
- 2 Ruth Gómez
- 3 Aquilina Figueroa
- 4 Leyda Jiménez
- 5 Yaneris Frias
- 6 Soraya Nelín Batista

U. A. S. D.

Masculino

- 1 Eleodoro Guerrero
- 2 Ramón Celedonio
- 3 Ramón Acosta
- 4 Gregorio Cruz
- 5 Guillermo Nolasco
- 6 Celso W. Núñez
- 7 Roberto A. Joseh
- 8 Reynaldo Guerrero
- 9 Luis Cuesta
- 10 Guillermo Medina
- 11 Emilio Núñez
- 12 Aldo Peralta

Femenino

- 1 Eulogia Valera
- 2 María González
- 3 Rosa Tiburcio
- 4 Verónica Avila
- 5 Cándida Asencio
- 6 Laura Santos
- 7 Lucrecia Peña
- 8 Ismaela Marte

P. U. C. C. M.

- 1 José L. Rubio
- 2 Pedro Jaquez
- 3 César Medina
- 4 Sixto Peralta
- 5 Nelson Rodríguez

U. C. E.

- 1 Porfirio Colón
- 2 José D. Cruz
- 3 Juan José Mejía

Femenino

- 1 Raysa Daniel

"I UNIVERSIADA NACIONAL 1991"ATLETISMORESULTADOS100 MTS. PLANOS

1	LIZANDRO CRUZETA	UNPHU	10:76
2	Jerje Hernández	O&M	10:81
3	José Del Villar	O&M	11:11
4	NIXON SURIEL	UNPHU	11:60
5	Porfirio Colón	UCE	11:75
6	Roberto A. Joseh	UASD	11:78

200 MTS. PLANOS

1	Jerje Hernández	O&M	22:28
2	LIZANDRO CRUZETA	UNPHU	23:46
3	Luis Hernández	O&M	23:50
4	Roberto A. Joseh	UASD	24:00
5	Román Celedonio	UASD	26:27
6	ANTONIO JIMENEZ	UNPHU	27:00

400 MTS. PLANOS

1	Luis Hernández	O&M	51:32
2	Guillermo Nolasco	UASD	52:20
3	FRANKLIN PERALTA	UNPHU	54:20
4	Guillermo Medina	UASD	55:60
5	José L. Toribio	O&M	56:20
6	ANTONIO JIMENEZ	UNPHU	1:00:00
7	José O. Cruz	UCE	1:05:64

800 MTS. PLANOS

1	Guillermo Nolasco	UASD	1:57:99
2	José L. Rubio	PUCMM	1:59:63
3	Celso W. Núñez	UASD	2:00:00
4	Pedro Jaquez	PUCMM	2:10:81
5	FRANKLIN PERALTA	UNPHU	2:17:34
6	ANTONIO VASQUEZ	UNPHU	2:23:71
7	José L. Arismendy	O&M	-----
8	Rafael Rodríguez	O&M	-----

1,500 Mts. PLANOS

1	Celso W. Núñez	UASD	4:11:84
2	José Rubio	PUCMM	4:30:32
3	Félix M. Osoria	O&M	4:30:98
4	Emilio Js. Núñez	UASD	4:38:60
5	Juan José F. Mejía	UCE	4:43:00
6	Sixto Peralta	PUCMM	4:57:05
7	JuanM. Martínez	O & M	5:14:60

5,000 Mts. PLANOS

1	Eleodoro Guerrero	UASD	15:32
2	Félix M. Osoria	O&M	16:53
3	José Ml. Mora	O&M	17:10
4	Aldo Peralta	UASD	17:19
5	Nelson Rodríguez	PUCMM	17:36
6	GERALDO BATISTA	UNPHU	17:49

10,000 Mts. PLANOS

1	Eleodoro Guerrero	UASD	31:49:27
2	Román Celedonio	UASD	34:09:63
3	RENZO CRUZ UREÑA	UNPHU	36:20:73
4	GERALDO BATISTA	UNPHU	37:25:36
5	Vicente González	O&M	38:55:36
6	Eddy Pérez	O&M	39:51:96

110 Mts. VALLAS

1	César Espinosa	O&M	16:16
2	Ramón Accsta	UASD	16:19
3	Rafael Díaz	O&M	16:65
4	OSCAR MARTINEZ	UNPHU	18:52
5	Gregorio Cruz	UASD	19:37

LANZAMIENTO DE BALA

1	Reynaldo Guerrero	UASD	11:16
2	ANTONIO JEREZ	UNPHU	11:08
3	ROQUE REYNOSO	UNPHU	10:92
4	Piantel R. Medina	O&M	10:66
5	José L. Pons	O&M	10:18
6	Luis Cuesta	UASD	9:40

LANZAMIENTO DEL DISCO

1	MARCOS DURAN	UNPHU	33:77
2	Reynaldo Guerrero	UASD	32:90
3	ANTONIO JEREZ	UNPHU	28:90
4	Luis E. Cueto	UASD	20:78
5	Rubén O. Castillo	O&M	19:56
6	José L. Pons	O & M	19:20

LANZAMIENTO DE LA JABALINA

17

1	DANIEL LEONCIO	UNPHU	53:16
2	DOMINGO REYNOSO	UNPHU	49:24
3	Marino E. Trinidad	O&M	47:10

SALTO ALTO

1	MARTIN MARTINEZ	UNPHU	1:80
2	Roberto Reyes	O&M	-
3	César Medina	PUCMM	-

SALTO LARGO

1	EMILIO WELLS	UNPHU	5:54
2	Ramón Acosta	UASD	5:51
3	Gregorio Cruz	UASD	5:33
4	Dionny J. Medrano	O&M	5:22
5	César Medina	PUCMM	5:16
6	Juan Ml. Martínez	O&M	5:14

RELEVO 4 X 100 METROS

1	O&M	45:00
2	UNPHU	45:11
3	UASD	47:46]
4	UCE	48:52

RELEVO 4 X 400 METROS

1	O&M	3:33:00
2	UASD	3:36:40
3	UNPHU	3:41:80

F E M E N I N O

100 METROS PLANOS

1	Raysa Daniel Harris	UCE	13:20
2	María Gonzalez	UASD	13:40
3	Rosa Tiburcio	UASD	13:50
4	Juana Nin	O&M	13:60
5	RUTH GOMEZ	UNPHU	13:80
6	AQUILINA FIGUEROA	UNPHU	14:40
7	Alba Ant. Reyes	O&M	14:50

200 METROS PLANOS

1	Lucrecia Peña	UNPHU	28:09
2	María González	UASD	28:45
3	Yanette Colón	O&M	37:34

400 METROS PLANOS

1	Eucracia Peña	UASD	1:07:98
2	LEYDA JIMENEZ	UNPHU	1:14:75
3	Ismaela Marte	UASD	1:18:02
4	Yanet Marte	O&M	1:23:90

800 METROS PLANOS

1	Eulogia Valera	UASD	2:46:17
2	Josefina Jiménez	UNPHU	3:00:69
3	Janet Marte	O&M	3:55:38

LANZAMIENTO DE LA BALA

1	Cándida Asencio	UASD	9:44
2	YANERIS FRIAS	UNPHU	9:23
3	Dilcia Díaz	O&M	8:64
4	SORAYA N. BATISTA	UNPHU	6:48
5	Laura Santos	UASD	6:20

LANZAMIENTO DEL DISCO

1	SORAYA NERYS BATISTA	UNPHU	22:42
2	YANERIS FRIAS	UNPHU	22:04
3	Casilda Matos	O&M	19:02
4	Laura Santos	UASD	17:94

LANZAMIENTO DE LA JABALINA

1	Cándida Asencio	UASD	38:30
2	AQUILINA FIGUEROA	UNPHU	25:18
3	Casilda Matos	O&M	24:20

SALTO LARGO

1	Rosa Tiburcio	UASD	4:77
2	Raysa Harris D	UCE	4:71
3	Dilcia Díaz	O&M	4:45
4	Verónica Avila	UASD	4:20
5	Leyda JIMENEZ	UNPHU	3:20

RELEVO 4 X 100 METROS

1	UASD
2	O&M
3	UNPHU

RELEVO 4 X 400 METROS

1	UASD	4:51
2	UNPHU	5:10
3	O&M	6:10

POSICIÓN POR EVENTOS Y PUNTUACIÓNM A S C U L I N O

		1º	2º	3º	4º	5º	6º	UASD	UNPHU	O&M	PUCMM	UCE
1	100 Mts.	UNPHU	O&M	O&M	UNPHU	UCE	UASD	0	5	4	-	0
2	200 Metros	O&M	UNPHU	O&M	UASD	UASD	UNPHU	0	3	6	0	-
3	400 Metros	O&M	UASD	UNPHU	UASD	O&M	UNPHU	3	1	5	-	-
4	800 Metros	UASD	PUCMM	UASD	PUCMM	UNPHU	UNPHU	6	0	-	3	-
5	1,500 Mts.	UASD	PUCMM	O&M	UASD	UCE	PUCMM	5	-	1	3	0
6	5,000 Mts.	UASD	O&M	O&M	UASD	PUCMM	UNPHU	5	0	4	0	-
7	10,000 Mts.	UASD	UASD	UNPHU	UNPHU	O&M	O&M	8	1	0	-	-
8	110 M. Vallas	O&M	UASD	O&M	UNPHU	UASD	-	3	0	6	-	-
9	Lanz. BALA	UASD	UNPHU	UNPHU	O&M	O&M	UASD	5	4	0	-	-
10	Lanz. JABALINA	UNPHU	UNPHU	O&M	-	-	-	0	8	1	-	-
11	Lanz. DISCO	UNPHU	UASD	UNPHU	UASD	O&M	O&M	3	6	0	-	-
12	Salto ALTO	UNPHU	O&M	PUCMM	-	-	-	-	5	3	1	-
13	Salto LARGO	UNPHU	UASD	UASD	O&M	PUCMM	O&M	4	5	0q	0	-
14	4 x 100 Mts.	O&M	UNPHU	UASD	UCE	-	-	1	3	5	-	0
15	4 x 400 Mts.	O&M	UASD	UNPHU	-	-	-	3	1	5	0	-
Total Masculino								46	42	40	7	0

F E M E N I N O

		1º	2º	3º	4º	5º	6º	UASD	UNPHU	O&M	PUCMM	UCE
1	100 Metros	UCE	UASD	UASD	O&M	UNPHU	UNPHU	4	0	0	-	5
2	200 Metros	UASD	UASD	O&M	-	-	-	8	-	1	-	-
3	400 Metros	UASD	UNPHU	UASD	O&M	-	-	6	3	0	-	-
4	800 Metros	UASD	UNPHU	O&M	-	-	-	5	3	1	-	-
5	Lanz. BALA	UASD	UNPHU	O&M	UNPHU	UASD	-	5	3	1	-	-
6	Lanz. DISCO	UNPHU	UNPHU	O&M	UASD	-	-	0	8	1	-	-
7	Lanz. JABALINA	UASD	UNPHU	O&M	-	-	-	5	3	1	-	-
8	Salto LARGO	UASD	UCE	O&M	UASD	UNPHU	-	5	0	1	-	3
9	4 x 100 Mts.	UASD	UNPHU	O&M	-	-	-	5	3	1	-	-
10	4 x 400 Mts.	UASD	UNPHU	O&M	-	-	-	5	3	1	-	-
Total Femenino								48	24	10	0	8
TOTAL GENERAL-----								94	66	50	7	8

ARMP/amp.--

BALONCESTO

ANTECEDENTES DE LA COMPETENCIA

I UNIVERSIADA NACIONAL 1990

POSICIÓN FINAL

<u>MASCULINO</u>			<u>FEMENINO</u>		
1	O & M	(5-0)	351-320	1	O & M (2-0)
2	UNIBE	(4-1)		2	UASD (1-1)
3	UNICA	(2-2)		3	UCE (0-2)
4	UTESA	(2-2)			
5	UNPHU	(1-2)			
6	UASD	(1-2)			
7	UCE	(0-3)			
8	INTEC	(0-3)			

II UNIVERSIADA NACIONAL 1991

POSICIÓN FINAL

<u>MASCULINO</u>			<u>FEMENINO</u>		
1	O & M	(4-0)	351-320	1	O & M (3-0)
2	UASD	(3-1)	315-270	2	UASD (1-2)
3	INTEC	(1-3)	302-308	3	UNPHU (1-2)
4	UNPHU	(1-1)		4	UCE (1-2)
5	UTESA	(1-1)			
6	PUCMM	(1-1)			
7	UNIBE	(1-1)			
8	UCE	(0-2)			
9	UNICA	(0-2)			

NÓMINA DE EQUIPOS PARTICIPANTES

21

FEMENINO

O & M

- 1 Carmen Florentino
- 2 Nurcery Victoria
- 3 Fiorcalisa Guante
- 4 Maria Dolores Lebron
- 5 Margarita Clemente
- 6 Magalis Reyes
- 7 Annabel Adames
- 8 Santa G. Reyes
- 9 Barbara Santos
- 10 Izabel Martínez
- 11 Mercedes Rondon
- 12 Flor Valdez

UNPHU

- 1 Elena Guerrero
- 2 Flor Paulino
- 3 Belkis Pérez
- 4 Mayra Lora
- 5 Mayorie Núñez
- 6 Mabel Soto
- 7 Norma Smith
- 8 Teresa Rosario

Entrenador : Frank Aybas M.

UASD

- 1 Alexandra Mateo
- 2 Anny Romero Perdomo
- 3 Maritza del Carmen Pérez
- 4 Milagros Arias
- 5 Mayra Guerrero
- 6 Yerda Trinidad
- 7 Sandra Gómez
- 8 Geovany Cruz
- 9 Dolores Arias
- 10 Dilenia Alt. Gúzman
- 11 Anny Sandaña
- 12 Altagracia Mateo Santana

UCE

- 1 A. Madrigal
- 2 U. Acosta
- 3 O. Linares
- 4 R. Nivar
- 5 A. Sanchez
- 6 S. Florian
- 7 S. Castillo
- 8 G. Pérez
- 9 G. Abreú
- 10 J. Cotes
- 11 A. Santana

=====

M A S C U L I N O

U N P H U

- 1 Carlos Martínez
- 2 Carlos Sánchez
- 3 Leonardo Acosta
- 4 Jesus Miranda
- 5 Oscar Valdez
- 6 Carlos Villalona
- 7 Evangelista Batista
- 8 Luis Mariano Cabrera
- 9 Santos Tolentino
- 10 Lance Lora Peguero
- 11 Pedro L. Rodríguez
- 12 Juan R. del Rosario

R E S U L T A D O S

Masculino

GRUPO "A"

		1	2	3	JG	JP	PTOS.	PF	PC
1	U. A. S. D.		80-72	81-50	2	0		141	122
2	P. U. C. M. M.	72-80		76-58	1	1		148	138
3	U N I C A	50-81	58-76		0	2		108	157

GRUPO "B"

		1	2	3	JG	JP	PTOS.	PF	PC
1	O & M		103-94	92-80	2	0		195	174
2	U.N.P.H.U.	94-103		96-75	1	1		190	158
3	U. C. E.	80-92	75-96		0	2		155	188

GRUPO "C"

		1	2	3	JG	JP	PTOS.	PF	PC
1	I N T E C		80-66	72-76	1	1		152	142
2	U T E S A	66-80		65-60	2	0		131	140
3	U N I B E	76-72	60-65		1	1		156	137

F I N A L

		1	2	3	JG	JP	PTOS.	PF	PC
1	O & M		74-70	83-76	2	0		156	146
2	U A S D	70-74		84-74	1	1		154	148
3	I N T E C	76-82	74-84		0	2		150	166

F E M E N I N O

F I N A L

		1	2	3	4	JG	JP	PTOS.	PF	PC
1	O & M		36-27	60-27	49-36	3	0	6	145	90
2	U A S D	27-36		46-47	45-36	1	2	4	118 91	119 83
3	U N P H U	27-60	47-46		45-47	1	2	4	119 92	153 93
4	U C E	36-49	36-45	47-45		1	2	4	119 83	139 90

BEISBOL

ANTECEDENTE DE LA COMPETENCIA

I UNIVERSIADA NACIONAL 1990

POSICIÓN FINAL

- 1 UNPHU (2-1)
- 2 UASD (2-1)
- 3 UCE (2-1)
- 4 O & M (0-3)

II UNIVERSIADA NACIONAL 1991

RESULTADOS Y POSICIÓN FINAL

		1	2	3	4	5	jg	jp	Ave.
1	UASD		(9-0)	10-6	2-3	(9-0)	3	1	750
2	UNPHU	(0-9)		15-3	8-3	(9-0)	3	1	750
3	O & M	6-10	3-15		13-1	13-3	2	2	500
4	PUCMM	3-2	3-8	1-13		0-9	1	3	250
5	UNIBE	(0-9)	(0-9)	3-13	9-0		1	3	250

NOMINA DE EQUIPOS PARTICIPANTES EN BEISBOL

<u>U N P H U</u>		<u>P U C M M</u>
11	RAFAEL ROSARIO	1 Osiris Alvarado
2	GABRIEL MARTINEZ	2 Junior Gómez
3	JULIO C. VALDEZ	3 Hernández
4	JUAN TEJADA	4 Nelson Taveras
5	RAFAEL MORILLO	5 Gary Read
6	MIGUEL PAULINO	6 Oscar Pimentel
7	PEDRO CRUZ	7 Luis Peña
8	FEDERICO MARTE	8 Bayamil Marte
9	FERNANDO GRACIANO	9 Fausto Reyes
10	LUIS PEREZ	10 De León
11	DANIEL ABREU	
12	RAFAEL MOTA	
13	Manuel Aybár	

Manager: Fdo. Graciano

O & M
1

U N I B E
1

U A S D
1

MEMORIAS UNPHU

FUTBOL

Antecedentes de la Competencia

I Universiada Nacional 1990

Posición Final

		<u>JJ</u>	<u>JG</u>	<u>JP</u>	<u>GF</u>	<u>GC</u>	<u>Ptos.</u>
1	UNPHU	2	2	0	7	0	4
2	UASD	2	1	1	5	8	2
3	UNIBE	2	0	2	3	7	0

II Universiada Nacional 1991

RESULTADOS Y POSICION FINAL

		1	2	3	4	J	JJ	JG	JP	GF	GC	Ptos.
1	* UNPHU		1-1	2-1	2-0	2-0	4	3	1	7	3	6
1	* UASD	2-1		1-2	2-0	2-0	4	3	1	7	3	6
1	* O & M	1-1	2-1		2-0	2-0	4	3	1	7	3	6
4	PUCMM	0-2	0-2	0-2		9-1	4	1	3	9	7	2
5	UNIBE	0-2	0-2	0-2	1-9		4	0	4	1	15	0

NÓMINA DE EQUIPOS PARTICIPANTES EN FUTBOL

27

U N P H U

- 1 Antonio de la Roes
- 2 Rubén Tavárez
- 3 Santiago Pérez
- 4 Ramón Rijo
- 5 José Rivas
- 6 Robert Monsanto
- 7 Manuel Fernández
- 8 Enmanuel Monsanto
- 9 Humberto Tavárez
- 10 Oscar Galán
- 11 Adler Rosario
- 12 Feliciano Morel
- 13 Dinardo Rodríguez
- 14 Jonny Placencia
- 15 Carlos Ramirez
- 16 Jean Cortes

U A S D

- 1 Aristides Araujo
- 2 Luis Ramirez
- 3 Alberto Matos
- 4 Marino de León
- 5 Wistón Ramirez
- 6 Gerónimo Maynardy
- 7 Lember Ramirez
- 8 Carlos Ariel
- 9 Marino Jimenez
- 10 Carlos Merám
- 11 Aristofahni Arias
- 12 Dagoberto Ogando
- 13 Ruddy Benjamin
- 14 Huciano Ramirez
- 15 Abrahan Adames
- 16 David Cuevas

O E M

- 1 Francisco Almanzar
- 2 Elly Mena
- 3 Juan Matos
- 4 Noel Minaya
- 5 René Gómez
- 6 Rafael Aquino
- 7 Cetestin Romero
- 8 Marcelo Pérez Gómez
- 9 Roberto Campaña
- 10 Jorge De León
- 11 Teolido Vidal
- 12 Reynaldo Arias
- 13 José Fernández
- 14 Daniel Batista
- 15 Juan Tatis

II UNIVERSIADA NACIONAL 1991

JUDO

ANTECEDENTE DE LA COMPETENCIA

CUADRO DE MEDALLAS Y PUNTUACION

I UNIVERSIADA NACIONAL 1990

		O	P	B	TOTAL	PTOS.
1	UNPHU	10	2	4	16	60
2	O&M	2	6	1	9	29
3	UCE	1	0	2	3	7

II UNIVERSIADA NACIONAL 1991

		O	P	B	TOTAL	PTOS.
1	UNPHU	8	4	2	14	54
2	PUCMM	4	3	3	10	32
3	O&M	3	4	3	10	30
4	UCE	0	1	2	3	5
5	INTEC	0	1	0	1	3

UNIVERSIDAD NACIONAL PEDRO PARRICHA UREÑA

Departamento de Educación Física

"II UNIVERSIADA NACIONAL 1991"

JUDO

MASCULINO

CAT. 56 KG.

			1	2	3	4	5	TOTAL
1	LUIS VIZCAINO	UNPHU	5	5	10	10	10	35
2	ROBERTO DE LOS SANTOS	PUCMM	0	10	10	10	10	30
3	ARTURO RIVAS	PUCMM	0	0	10	10	0	10
4	MANUEL DE LA ROSA	UCE	0	0	0	10	10	10
5	HECTOR DIAZ	O&M	0	0	5	0	5	5

CAT. 60 KG.

			1	2	3	TOTAL
1	VICTOR JAVIER	PUCMM	10	10	10	20
2	JULIO RUIZ	O&M	0	10	10	10
3	EDMON DESUEZA	UCE	0	0	0	0

CAT. 65 KG.

			1	2	3	TOTAL
1	FRANCIS FIGUERERO	PUCMM	5	5	5	10
2	AGUSTIN GARCIA	O&M	0	10	10	10
3	WILSON ISAAC	O&M	0	0	0	0

CAT. 71 KG.

			1	2	3	TOTAL
1	EKER RAPOSO	UNPHU		10	10	20
2	ENRIQUE ALEVANTE	PUCMM	0		10	10
3	JORGE BRITO	O&M	0	0		0

CAT. 70 KG.

			1	2	3	4	5	6	TOTAL
1	JOSE ARIAS	O&M		5	10	10	10	-	35
2	PORFIRIO MENDEZ	UNPHU	0		7	10	10	-	27
3	IGNACIO CRUZ	O&M	0	0		10	10	-	20
4	FRANCIS ROMERO	UCE	0	0	0		10	--	10
5	MÁXIMO SANCHEZ	INTEC	0	0	0	0		-	0
			-	-	-	-	-		

CAT. 80 KG.

			1	2	3	4	TOTAL
1	FABIO HENRIQUEZ	UNPHU		10	10	10	30
2	OSCAR MENDEZ	UCE	0		10	10	20
3	FAUSTO RODRIGUEZ	O&M	0	0		10	10
4	CLAUDIO ESPINOSA	O&M	0	0	0		0

CAT. 95 KG.

			1	2	TOTAL
1	NESTOP MATOS	UNPHU		10	10
2	FELIX ZABALA	INTEC	0		0

cat. +05 kg.

			1	2	TOTAL
1	JOSE REYES	O&M		10	10
2	JOSE MINAYA	PUCMM	0		0

F E M E N I N O

CAT. 45 KG.

1 DAMARIS HODGE PUCMM

CAT. 48 KG.

1 ANA PATALEON UNPHU

CAT. 52 KG

			1	2	3	TOTAL
1	CRISTOBALINA BONETTI	PUCMM		5	10	15
2	JULIA ISABEL	O&M	0		1	1
3	MARCELA CHAVEZ	UNPHU	0	0		0

CAT. 56 kg.

			1	2	3	TOTAL
1	OFELIA OLIVARES	UNPHU		10	10	20
2	DORA MORENO	O&M	0		10	10
3	MARIA CANDIDA RICO	UNPHU	0	0		0

CAT. 61 KG.

			1	2	TOTAL
1	MILAGROS POSSO	UNPHU			10
2	CRISTINA BAEZ	UNPHU			0

CAT. 66 KG.

			1	2	3	4	TOTAL
1	ELEOCADIO VARGAS	O&M		10	10	-	20
2	SANDRA CABA M.	UNPHU	0		10	-	10
3	ARELIS UBIERA	UCE	0	0		-	0
	GLENIS ACEVEDO	UNPHU	-	-	-		-

CAT. 72 KG.

			1	2	3	TOTAL
1	DULCE PI ^{CA}	UNPHU		10	10	20
2	ROSARIO BAUTISTA	UNPHU	0		10	10
3	KIRSIS SAINT-HILAIRE	PUCMM	0	0		0

NOMINA DE PARTICIPANTES JUDŌ

U N P H U

- 1 LUIS VIZCAINO
- 2 EKER RAPOSO
- 3 PORFIRIO MENDEZ
- 4 FABIO HENRIQUEZ
- 5 ANA PANTALEON
- 6 MARCELA CHAVEZ
- 7 OFELIA OLIVARES
- 8 MARIA CANDIDA BIDO
- 9 MILAGROS ROSSO
- 10 CRISTINA BAEZ
- 11 SANDRA CABA M.
- 12 GLENIS ACEVEDO
- 13 DULCE PINA
- 14 ROSARIO BAUTISTA

P U C M M

- 1 Roberto de los Santos
- 2 Arturo Rivas
- 3 Víctor Javier
- 4 Francis Figueroa
- 5 Enrique Alevante
- 6 José Minaya
- 7 Damaris Hodge
- 8 Cristobalina Bonetti
- 9 Kinsis Saint-Hilaire

U C E

- 1 Manuel de la Rosa
- 2 Edmon Desueza
- 3 Francis Romero
- 4 Oscar Méndez
- 5 Arcelis Ubieta

O & M

- 1 Héctor Díaz
- 2 Julio Ruiz
- 3 Agustín García
- 4 Wilson Isaac
- 5 Jorge Brito
- 6 José Arias
- 7 Ignacio Cruz
- 8 Fausto Rodríguez
- 9 Claudio Espinosa
- 10 José Reyes
- 11 Julia Isabel
- 12 Dona Moreno
- 13 Eleocadia Vargas

I N T E C

- 1 Máximo Sánchez

 Cuadro de Participación

	H	M	TOTAL
1 UNPHU	4	10	14
2 O & M	10	3	13
3 PUCMM	6	3	9
4 U C E	4	1	5
5 INTEC	1	0	1

MEMORIAS UNPHU

KARATE

Antecedentes de la Competencias

I Universiada nacional 1990

Cuadro de Medallas y Puntuación

		O	P	B	T	Puntos
1	UASD	4	1	3	8	26
2	O & M	1	6	1	8	24
3	UNPHU	2	2	1	5	17
4	CDEP	1	0	2	3	7
5	UTESA	1	0	1	2	6

II UNIVERSIADA NACIONAL 1991

Posición Final y Cuadro de Medallas

		O	P	B	T
1	UASD	1	0	0	1
2	O & M	0	1	0	1
3	UTESA	0	0	1	1
4	PUCMM	0	0	0	0
5	CDEP	0	0	0	0

Nómina de participantes

<u>U A S D</u>		<u>UTESA</u>		<u>C D E P</u>	
1	Adalgisa Rivera	1	Marilin	1	Agustin
2	María Floriandel C.	2	Yenny	2	Sonia
3	Nicolás Núñez	3	Quiñones	3	Domingo
4	Carlos Reynoso	4	Joaquin	4	Acevedo
5	Angel Tejada	5	Roberto	5	Villamán
6	José Rosario	6	Leo Pérez	6	Mena
7	Gustavo	7	Brotini	7	Agustín
<u>O & M</u>		<u>P U C M M</u>			
1	Edita Mañón	1	Joel		
2	Yanira Albuerquerque	2	Toni		
3	Bienvenido Campusano	3	Manuel		
4	Wilson Martínez	4	Eldis		
5	Socrates Jiménez	5	José		
6	Ricardo Siecharbay				
7	Patiño				

II UNIVERSIADA NACIONAL 1991

MEMORIAS UNPHU

SOCIO-FUTBOL

ANTECEDENTE DE LA COMPETENCIA

POSICION FINAL EQUIPOS

1990		1991	
1	UNPHU	9	1
2	UTESSA	7	4
3	UNPHU	4	4
4	UNICA	4	4
5	UASD	1	3
6	UNIREMHOS	0	4
7	UNIRF	0	6

1991

1	UNPHU	6	0
2	UNICA	4	2
3	UNEM	3	2
4	UASD	3	2
5	UTESSA	2	2
6	UNAPEC	1	2
7	UNIREMHOS	0	2
8	UNIRF	0	2
9	PUCMM	(No se presentó)	

"I UNIVERSIADA NACIONAL 1991"

LIDEPES TORNEO DE SOFTBOL

		<u>PATEO</u>	(Mínimo 7 VB)		
			VB	H	AVE
1	LUIS M. SANTANA	UNPHU	8	5	625
2	Santiago Aquino	UNICA	17	10	588
3	Faustino Benzan	O&M	7	4	571
4	ALFREDO DE LA ROSA	UNPHU	14	8	581
5	Príamo Ureña	O&M	9	5	555
6	RAFAEL CUELLO	UNPHU	11	6	545
7	BENJAMIN GRULLON	UNPHU	8	4	500
8	Iván Mendoza	UNICA	11	5	455
9	José Pláceres	O&M	11	5	455

CÁRRERAS ANOTADAS

1	Santiago Aquino	UNICA	7
2	Gregorio Carela	UNICA	7
3	Luis Encarnación	UNICA	6
4	ALFREDO DE LA ROSA	UNPHU	6
5	JOSE ESTRELLA	UNPHU	6

CUADRANGULARES

1	LUIS M. SANTANA	UNPHU	2
2	JOSE ESTRELLA	UNPHU	2
3	Luis Encarnación	Unica	2
4	Francis Segura	Unica	2

CARRERAS EMPUJADAS

1	Luis Encarnación	UNICA	8
2	Santiago Aquino	UNICA	7
3	JOSE ESTRELLA	UNPHU	6
4	DANIEL ABREU	UNPHU	6

BASES ROBADAS

1	ALFREDO DE LA ROSA	UNPHU	1
2	RAFAEL MOTA	UNPHU	1
3	HALLS PELLERANO	UNPHU	1
4	Luis Méndez	Utesa	1
5	Andrés Ramos	Unapec	1
6	Oscar Paredes	O&M	1
7	Elvis Nova	O&M	1

HITS CONECTADOS

1	Santiago Aquino	UNICA	10
2	ALFREDO DE LA ROSA	UNPHU	8
3	DANIEL ABREU	UNPHU	7
4	RAFAEL CUELLO	UNPHU	6
5	Luis Encarnación	UNICA	6

LANZADORESGanados y Perdidos

		G	P	AVE	
1	Ramón Aquino	UNPHU	3	0	1000
2	Rolando Miranda	UNPHU	1	0	1000
3	Antonio Martínez	Unica	1	0	1000
4	Héctor Beriguete	Unica	1	0	1000
5	Alfredo Pérez		1	0	1000

HITS DOBLE

1	LUIS M. SANTANA	UNPHU	2
2	RAFAEL CUELLO	UNPHU	2
3	BENJAMIN GRULLON	UNPHU	2
4	DANIEL ABREU	UNPHU	2
5	Santiago Aquino	UNICA	2
6	Iván Mendoza	Unica	2
7	Julian Peguero	Unica	2
8	Andrés Ruiz	Unapec	2

EFFECTIVIDAD

		IL	CL	Efec.	
1	Rolando Miranda	UNPHU	7	1	1.00
2	Alfredo Pérez	O&M	7	2	2.00
3	Luis Atilés	O&M	6	2	2.33
4	Ant. Martínez	Unica	13	5	2.69

PONCHADOS

1	DANIEL ABREU	UNPHU	1
2	Ramón de los Santos	O&M	1
3	Gregorio Carela	Unica	1
4	José R. Mendoza	Uniba	1
5	Arturo Méndez	Unibe	1
6	Carlos Acevedo	Utesa	1
1	Alfredo Pérez	O&M	6
2	Melanio del Valle	Unapec	4
3	Luis Atilés	O&M	2
4	Ant. Martínez	Unica	2
5	Héctor Mendoza	Unica	2

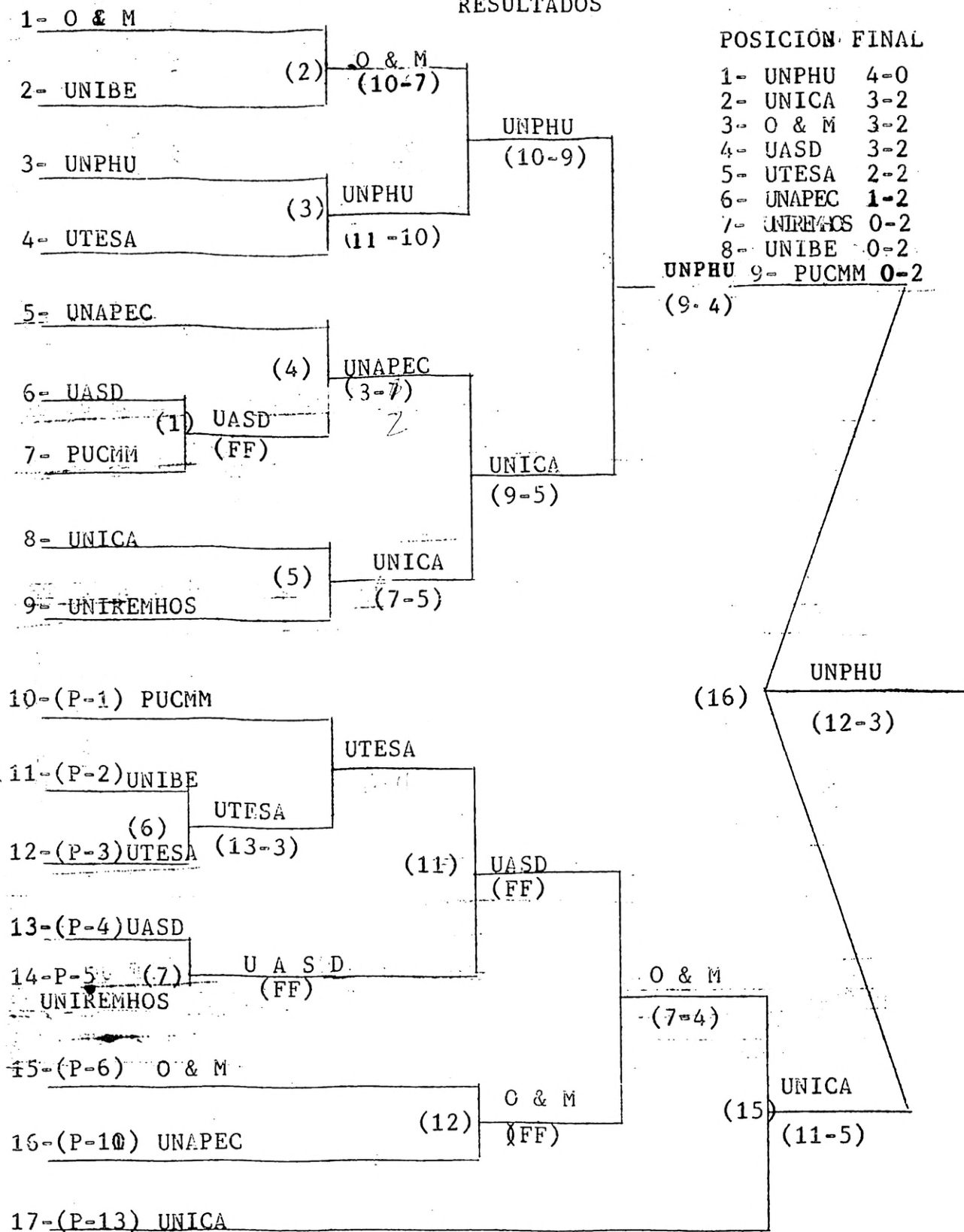
III UNIVERSIADA NACIONAL 1992

TORNEO DE SOFTBOL

RESULTADOS

POSICION FINAL

- 1- UNPHU 4-0
- 2- UNICA 3-2
- 3- O & M 3-2
- 4- UASD 3-2
- 5- UTESA 2-2
- 6- UNAPEC 1-2
- 7- UNIREMHOS 0-2
- 8- UNIBE 0-2
- 9- PUCMM 0-2



TORNEO DE SOFT-BOL

U N P H U

	J	VB	CA	CE	HS	AVE	H1	H2	H3	HR	BB	BR	K	SF	TB	SLUG
1 Angel Peguero	2	1	2	0	1	1000	1	0	0	0	1	0	0	0	1	1000
2 Larry Díaz	1	1	0	0	1	1000	1	0	0	0	0	0	0	0	1	1000
3 Alfredo de Larisa	2	5	2	3	4	800	4	0	0	0	1	0	0	1	4	800
4 Rafael Oñello	2	9	3	4	7	778	6	1	0	0	0	0	0	0	8	889
5 Luis M. Santana	1	2	1	0	1	500	0	1	0	0	0	0	0	0	2	1000
6 José Estrella	2	7	6	1	3	429	2	1	0	0	2	0	1	0	4	571
7 Luis Sierra	2	7	1	3	3	429	2	0	0	1	0	0	0	0	6	8571
8 Rafael Mota	2	6	3	0	2	333	1	0	1	0	3	1	0	0	4	667
9 Benjamín Grullón	2	6	1	4	2	333	1	0	0	1	1	0	0	0	5	833
10 Daniel Abreu	2	3	1	4	1	333	0	0	0	1	4	0	1	1	4	1333
11 Johnny Mercedes	2	6	2	1	1	167	0	1	0	0	1	0	0	0	2	333
12 José Paulino	2	3	0	0	0	000	0	0	0	0	1	0	1	0	0	000
13 Federico Ortíz	2	0	1	0	0	000	0	0	0	0	1	0	0	0	0	000
14 Luis Díaz	1	2	0	0	0	000	0	0	0	0	2	0	0	0	0	000
Totales	2	58	23	20	26	448	18	4	1	3	17	1	3	2	41	707

LANZADORES

	JL	JE	JT	IL	BE	C	CL	EFEC.	HS	BB	K	SF	JG	JP	AVE
1 Rolando Miranda	2	1	1	10	44	4	1	0.70	11	1	1	1	2	0	1000
2 Ramón Aquino	1	0	0	3	19	8	7	16.33	9	1	0	0	0	0	000
Totales	3	1	1	13	63	12	8	4.31	20	2	1	1	2	0	1000

U N A P E C

	J	VB	CA	CE	HS	AVE	H1	H2	H3	HR	BB	BR	K	SF	TB	SLUG
1 Andrés Ruiz	1	4	1	3	3	750	2	1	0	0	0	0	0	0	4	1000
2 Wellintong Ortíz	1	4	1	0	3	750	3	0	0	0	0	0	0	0	3	1000
3 Edwin Tejeda	1	3	1	1	2	667	2	0	0	0	0	0	0	0	2	667
4 Antonio Castillo	1	2	1	1	1	500	0	0	0	1	2	0	0	0	4	2000
5 Eduardo Alvarez	1	4	1	0	1	250	1	0	0	0	1	0	0	0	1	250
6 Kelvin Valenzuela	1	4	1	2	1	250	1	0	0	0	1	0	0	0	1	250
7 Leonel Peña	1	4	1	1	1	250	1	0	0	0	0	0	0	0	1	250
8 René Brea	1	4	0	0	0	000	0	0	0	0	0	0	1	0	0	000
9 Melanio Del Valle	1	4	1	0	0	0000	0	0	0	0	0	0	1	0	0	000
10 Juan Concepción	1	1	0	0	0	000	0	0	0	0	0	0	0	0	0	000
11 Pedro Quezada	1	0	0	0	0	000	0	0	0	0	0	0	0	0	0	000
Totales	1	34	8	8	12	353	10	1	0	1	4	0	2	0	16	471

LANZADORES

	JL	JE	JT	IL	BE	C	CL	EFEC.	HS	BB	K	SF	JG	JP	AVE
1 Pedro Quezada	1	0	0	3	24	8	7	15.31	9	6	1	1	0	0	000
2 José Martínez	1	0	1	3	14	3	2	4.62	4	1	0	0	0	1	000
Totales	2	0	1	7	38	11	9	9.00	13	7	1	1	0	1	000

UNIFORMES

	J	VB	CA	CE	HS	AVE	H1	H2	H3	HR	BB	BR	K	SF	TB	SLUG
1 Guillermo Crispin	1	2	0	0	2	1000	2	0	0	0	0	0	0	0	2	1000
2 José R. Manzano	1	2	1	0	1	500	0	1	0	0	0	0	0	0	2	1000
3 Napoleón Andriison	1	2	1	1	1	500	1	0	0	0	0	0	0	0	1	500
4 Angel J. Báez	1	2	0	0	1	500	1	0	0	0	0	0	0	0	1	500
5 Arturo Méndez	1	2	0	0	0	000	0	0	0	0	0	0	0	0	0	000
6 José A. Díaz	1	2	0	0	0	000	0	0	0	0	0	0	0	0	0	000
7 Delgado Cruz	1	2	0	0	0	000	0	0	0	0	0	0	0	0	0	000
8 Hipólito Durán	1	2	0	0	0	000	0	0	0	0	0	0	0	0	0	000
9 José D. Campos	1	1	0	0	0	000	0	0	0	0	0	0	0	0	0	000
10 Rafael Martínez	1	1	0	0	0	000	0	0	0	0	0	0	0	0	0	000
Totales	1	18	2	1	5	278	4	1	0	0	0	0	0	0	6	333

LANZADORES

	JL	JE	JT	IL	BE	C	CL	EFEC.	HS	BB	K	SF	JG	JP	AVE
1 José R. Manzano	1	0	1	1.1	6	2	2	12.73	1	1	1	0	0	0	000
2 José D. Campos	1	0	0	2.2	21	10	6	19.09	6	6	1	0	0	1	000
Totales	2	0	1	4	27	12	8	18.00	7	7	2	0	0	1	000

UNIVERSIDAD O & M

	J	VB	CA	CE	HS	AVE	H1	H2	H3	HR	BB	BR	K	SF	TB	SLUG
1 Francisco Bautista	2	3	2	1	2	667	2	0	0	0	2	0	0	0	2	667
2 José Placeres	2	4	2	5	2	500	0	1	0	1	1	0	0	0	6	1500
3 Edgar Payano	1	2	1	1	1	500	0	1	0	0	0	0	0	0	2	1000
4 Maximo Gorkis	1	2	1	0	1	500	1	0	0	0	0	1	1	0	1	500
5 Priamo Ureña	2	5	2	0	2	400	2	0	0	0	1	0	0	0	2	400
6 Oscar Paredes	2	5	1	3	2	400	0	1	1	0	0	0	0	0	4	800
7 Alfredo Feliz	2	4	2	1	1	250	1	0	0	0	1	0	0	0	1	250
8 Domingo Morel	2	5	1	1	1	200	1	0	0	0	0	0	0	0	1	200
9 Modesto Ureña	2	4	1	0	0	000	0	0	0	0	1	0	1	0	0	000
10 Faustino Benzan	2	2	1	0	0	000	0	0	0	0	2	0	0	0	0	000
11 Alfredo Pérez	1	2	0	0	0	000	0	0	0	0	0	0	0	0	0	000
12 Ramón Mella	1	1	0	0	0	000	0	0	0	0	0	0	0	0	0	000
13 Jhovany Mena	1	2	0	0	0	000	0	0	0	0	0	0	0	0	0	000
Totales	2	41	14	12	12	293	7	3	1	1	8	2	2	0	19	463

LANZADORES

	JL	JE	JT	IL	BE	C	CL	EFEC.	HS	BB	K	SF	JG	JP	AVE
1 Ramón Guzmán	1	1	0	5	18	2	1	1.40	5	0	0	0	1	0	1000
2 Alfredo Pérez	1	0	0	3.1	23	9	9	20.32	8	5	2	1	0	1	000
3 Modesto Ureña	1	0	1	1.1	10	3	3	19.09	5	2	0	0	0	0	000
Totales	3	1	1	9.2	51	14	13	9.89	18	7	2	1	1	1	500

U T E C A

	J	VB	CA	CE	HS	AVE	H1	H2	H3	HR	BB	BR	K	SF	TB	SLUG
1 Rafael Urena	1	1	1	1	1	1000	0	0	0	1	0	0	0	0	4	4000
2 Ramón Sepulveda	2	6	2	5	4	667	1	2	0	1	1	1	0	1	9	1500
3 Carlos Acevedo	1	3	2	0	2	667	2	0	0	0	1	1	0	0	2	667
4 Adolfo Peña	2	5	2	4	3	600	2	0	0	1	1	0	0	0	6	1200
5 Juan C. Cruz	2	7	3	3	4	571	2	0	0	2	1	1	0	0	10	1429
6 Víctor Calderón	1	4	1	1	2	500	1	0	1	0	0	0	0	0	4	1000
7 José Ramírez	2	8	2	2	4	500	2	1	0	1	0	0	1	0	8	1000
8 Aristides Victoriano	2	2	2	0	1	500	0	1	0	0	0	0	0	0	2	500
9 Carlos Brito	1	4	1	0	2	500	2	0	0	0	0	1	0	0	2	500
10 José Núñez	2	8	1	1	3	375	3	0	0	0	0	0	0	1	3	375
11 Fausto Mateo	1	3	1	0	1	333	1	0	0	0	0	0	0	0	1	333
12 Rodolfo Graciano	2	8	0	0	2	250	2	0	0	0	0	0	0	0	2	250
13 Manuel Martínez	2	5	0	0	0	000	0	0	0	0	0	0	0	0	0	000
14 Orlando Santos	1	1	1	0	0	000	0	0	0	0	2	0	0	0	0	000
15 Marino Cabral	1	4	0	0	0	000	0	0	0	0	0	0	0	0	0	000
16 Eduardo García	2	3	1	0	0	000	0	0	0	0	1	0	0	0	0	000
17 Miguel Reynoso	1	0	1	0	0	000	0	0	0	0	0	0	0	0	0	000
Totales	2	69	21	18	29	420	18	4	1	6	7	3	2	2	53	768

LANZADORES

	JL	JE	JT	IL	BE	C	CL	EPEC.	HS	BB	K	SF	JG	JP	AVE
1 Aristides Victoriano	2	0	1	7	36	7	7	7.00	10	0	3	0	1	0	1000
2 Fausto Mateo	2	0	1	8	47	11	7	6.13	15	10	0	0	0	1	000
Totales	4	0	2	15	83	19	14	8.40	25	14	3	0	1	1	500

Tae Kwon Do

ANTECEDENTE DE LA COMPETENCIA

I UNIVERSIADA NACIONAL 1990

Posición Final y Cuadro de Medallas

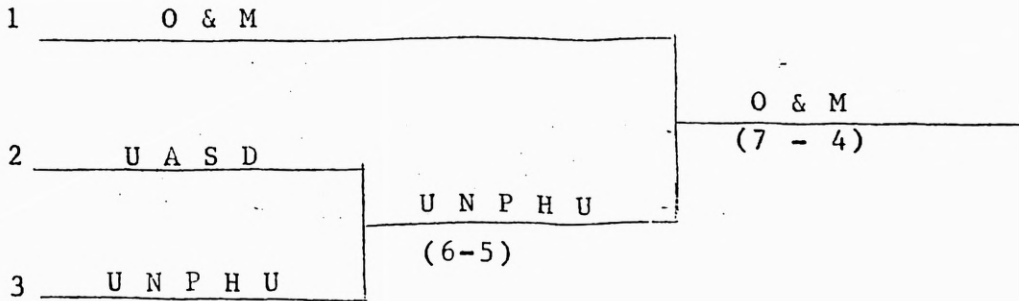
	<u>O</u>	<u>P</u>	<u>B</u>	<u>Part.</u>	<u>Ptos.</u>
1 O & M	1	0	0	10	46
2 U A S D	0	1	0	7	27

II UNIVERSIADA NACIONAL 1991

Posición Final y Cuadro de Medallas

	<u>O</u>	<u>P</u>	<u>B</u>	<u>Ptos.</u>
1 O & M	1	0	0	47
2 UNFHU	0	1	0	38
3 U A S D	0	0	1	8

R E S U L T A D O S



Nómina de Equipos Participantes

<u>U A S D</u>		<u>U N P H U</u>	
1	Geovanny Beato	1	Pedro Geremías Vega G
2	Jesús Ma. de los Santos	2	Eugenio Mateo García G
3	Julio F. Mena	3	HILARIO RODRIGUEZ ABREU P
4	Tabaré de Js. Peña	4	JOSE FCO. ULERIO M. P
5	Angel A. Michell C.	5	NELSON NUÑEZ ROBLES P
6	Andrés Rodríguez	6	MAXWELL PEREZ GERONIMO P
7	Joselín Moretá	7	MARIA EUGENIA GRACIANO G
8	Julio A. Rodríguez;	8	VIRGEN CID G
9	Modesto Lebrón	9	TANIA ROSADO P
10	Amin Abel Santos		
11	Eddy A. Rodríguez		
12	José Ortiz		

O & M

- 1 Tomás Martínez
- 2 Miguel A. Carrión
- 3 Cristóbal Hernández
- 4 Edgar Montero
- 5 Henry Cuello
- 6 Diego Shephard
- 7 Reyes Hidalgo
- 8 Esdra Montero
- 9 Edgar E. Sánchez
- 10 Jazmin Segura
- 11 Yovanny M. Pérez
- 12 Iris Cabrera

II UNIVERSIADA NACIONAL 1991

TENIS

FECHA : Sábado 2 de marzo 1991.

Lugar : Canchas UNPHU

<u>Posición Final</u>	
1	UNPHU
2	O & M
3	UASD
4	INTEC

Nómina de Participantes

UNPHU

- 1 Manuel Valdéz
- 2 José A. Franco
- 3 Julian Cabrera
- 4 Fernando Sánchez
- 5 Paula Arias
- 6 Nancy Mejía
- 7 Mildrez Ochoa

UASD

- 1 Elvis López
- 2 Pavel Geraldino
- 3 Pelletier Olivier
- * Tomás Camejo
- * Zahamy Cuevas
- * Carmen Olivo

O & M

- 1 Virgilio Barbosa
- 2 Rafael Cruz
- * Luis Canahuate
- * ~~Jacqueline Contreras~~

INTEC

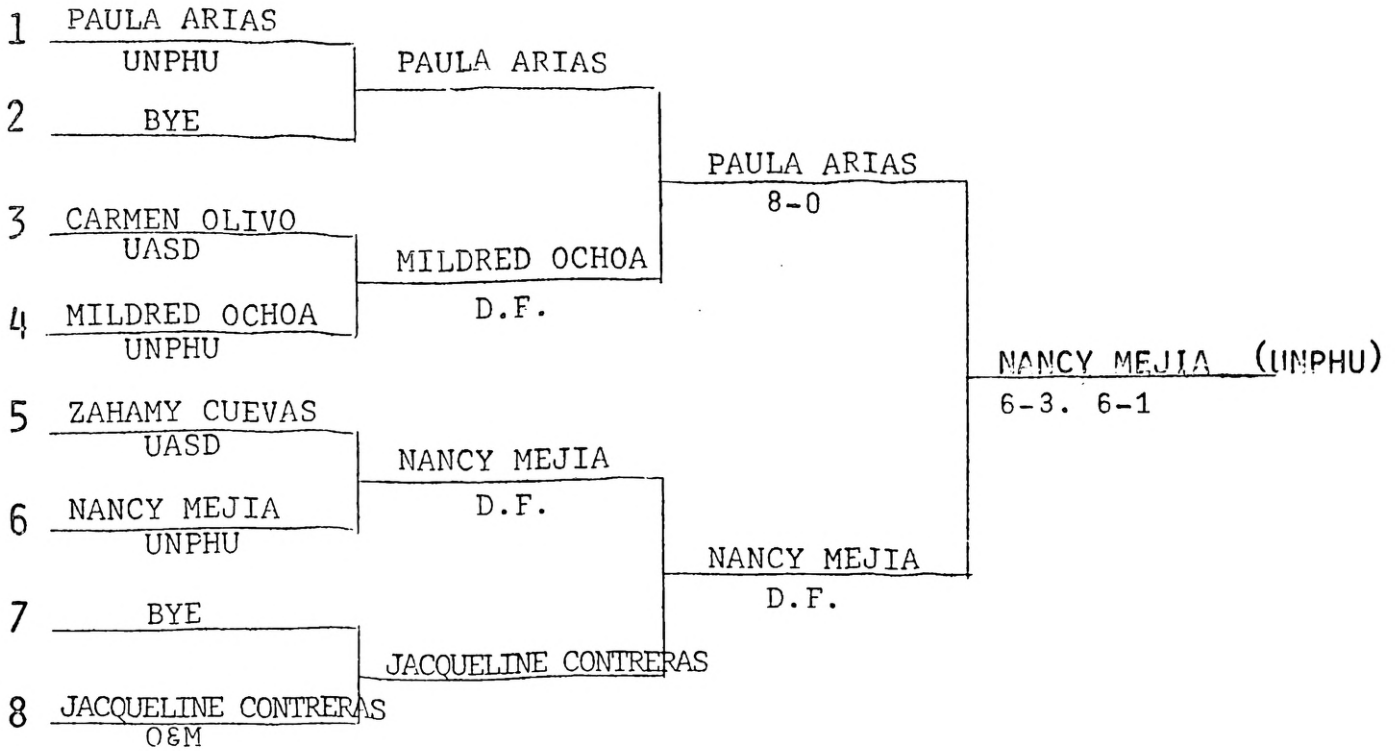
- 1 Omar Pérez
- 2 Enrique Montero
- * Manuel Ferrand
- * Víctor Ferrand

* No se presentaron a la cancha

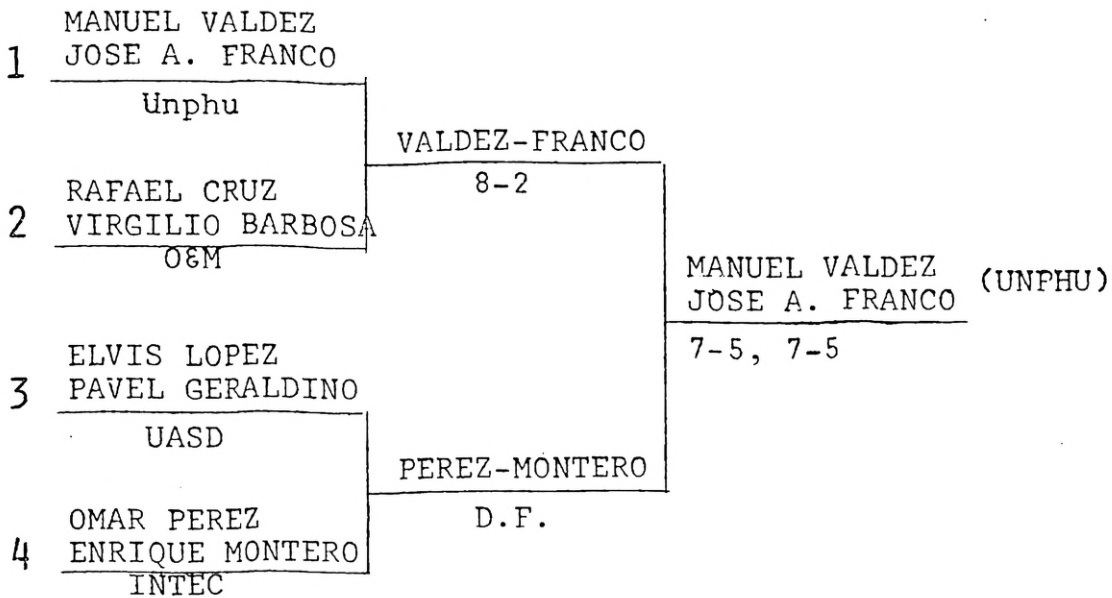
INDIVIDUAL MASCULINO

1	MANUEL VALDEZ UNPHU	MANUEL VALDEZ	
2	BYE		MANUEL VALDEZ
3	RAFAEL CRUZ O&M	RAFAEL CRUZ 6-3	8-1
4	PELLETIER OLIVIER UASD		MANUEL VALDEZ 6-5 (Abandono)
5	OMAR PEREZ INTEC	FERNANDO SANCHEZ 6-2	
6	FERNANDO SANCHEZ UNPHU		ELVIS LOPEZ 8-2
7	ENRIQUE MONTERO INTEC	ELVIS LOPEZ 6-3	
8	ELVIS LOPEZ UASD		MANUEL VALDEZ 7-5, 7-5
9	JOSE A. FRANCO UNPHU	JOSE A. FRANCO	
10	VICTOR FERRAND INTEC	D.F.	JOSE A. FRANCO 8-3
11	TOMAS CAMEJO UASD	VIRGILIO BARBOSA D.F.	
12	VIRGILIO BARBOSA O&M		JOSE A. FRANCO 10-1
13	JULIAN TAVERAS UNPHU	PAVEL GERALDINO 9-7	
14	PAVEL GERALDINO UASD		PAVEL GERALDINO
15	LUIS CANAHUATE O&M	W	D.F.
16	MANUEL FERRAND INTEC		

INDIVIDUAL FEMENINO



POBLE MASCULINO



DOBLE FEMENINO

1	PAULA ARIAS NANCY MEJIA UNPHU	PAULA ARIAS-NANCY MEJIA (UNPHU) D.F.
2	CARMEN OLIVO ZAHAMY CUEVAS UASD	

DOBLE MIXTO

1	MANUEL VALDEZ PAULA ARIAS UNPHU	MANUEL VALDEZ PAULA ARIAS	MANUEL VALDEZ JACQUELINE CONTRERAS D.F.
2	Bye		
3	VIRGILIO BARBOSA JACQUELINE CONTRERAS O&M	VIRGILIO BARBOSA JACQUELINE CONTRERAS D.F.	
4	ELVIS LOPEZ ZAHAMY CUEVAS UASD		

Medallas Por Evento

	1o.	2o.	3o.
Individual Masculino	UNPHU	UNPHU	UASD
Individual Femenino	UNPHU	UNPHU	UNPHU
Doble Masculino	UNPHU	O&M	-
Doble Femenino	UNPHU	-	-
Doble Mixto	UNPHU	-	-

Tenis de Mesa

ANTECEDENTE DE LA COMPETENCIA

I UNIVERSIADA NACIONAL 1990

Posición Final

Masculino

- 1 U A S D
- 2 I N T E C
- 3 U N P H U

Femenino

- 1 U A S D
- 2 U N P H U
- 3 U N I B E

II UNIVERSIADA NACIONAL 1991

Posición Final

Masculino

- 1 UNIREMHOS
- 2 P U C M M
- 3 U A S D
- 4 U N P H U
- 5 I N T E C
- 6 O & M

Femenino

- 1 U A S D
- 2 I N T E C
- 3 U N P H U

Cuadro de Medallas

Masculino

	O	P	B	T
1 UNIREMHOS	2	7	0	3
2 P U C M M	0	2	1	3
3 U A S D	0	0	2	2
4 U N I B E	1	0	0	1

Femenino

	O	P	B	T
1 U A S D	2	0	7	3
2 I N T E C	0	2	0	2
3 U N P H U	0	0	1	1

R E S U L T A D O S

Equipos Masculino

Eliminatoria

F I N A L

		1	2	3	G	P	PTOS.
1	UNIREMHOS						
2	UNPHU						
3	PUCMM						
4	INTEC						
5	UASD						
6	O & M						

	1	2	3	G	P	PTOS.
1 UNIREMHOS		3-1	3-1	2	0	4
2 PUCMM	1-3		-	0	1	1
3 UASD	1-3	-		0	1	1

Individual Masculino

		1	2	3
1	Alex de la Cruz (UNIBE)			
2	Luis Núñez (C&M)			
3	Jorge Ramos (PUCMM)			
4	Domingo Rosario (UNPHU)			
5	José A. Félix (UASD)			
6	Antonio Cid (PUCMM)			
7	Miguel Rodríguez (UNIREMHOS)			
*8	Francisco Arias (UNPHU)			
9	Leicester Florimón (UNIREMHOS)			
10	José Pérez (O&M)			

	1	2	3
1 Alex de la Cruz		2-0	2-0
2 Miguel Rodríguez	0-2		2-0
3 Jorge Ramos	0-2	0-2	

Doble Masculino

		1	2	3	G	P	AVE
1	UNIREMHOS						
2	INTEC						
3	PUCMM						
4	UNPHU						
5	UASD						
6	O & M						

	1	2	3	G	P	AVE
1 UNIREMHOS		3-1	3-1	6	2	750
2 PUCMM	1-3		-	1	3	250
3 UASD	1-3	-		1	3	250

Nómina de Equipos Participantes

49

UNIREMHOS

PUCMM

UASD

- 1 Leicester Florimón
- 2 Miguel Rodríguez
- 3 Daniel Landrón

- 1 Jorge Ramos
- 2 Tony Cid
- 3 Victor Shaad
- 4 Jorge Ramos

- 1 Leo Ureña
- 2 Franklin Rodríguez
- 3 José A. Félix
- 4 Carmen Aybar
- 5 Yanira Reyes

UNPHU

UNIBE

INTEC

- 1 Domingo Rosario
- 2 Orlando Baquero
- 3 Francisco Arias
- 4 Vladimir Sánchez
- 5 Bartolina Asencio

- 1 Alex de la Cruz
- O & M
- 1 José Pérez
- 2 Luis Nñez
- 3 Valentin Peña

- 1 Pedro Uribe
- 2 Rafael V. Soto
- 3 Shu Sheng Lee
- 4 Carmen Bejarán

INDIVIDUAL FEMENINO

			Resultados				JG.	JP	PTOS.	SG	SP	FROM.
			1	2	3	4						
1	CARMEN AYBAR	UASD		2-0	2-1	2-0	3	0	6	6	1	857
2	CARMEN BEJARAN	INTEC	0-2		2-1	2-1	2	1	5	4	4	500
3	YANINA REYES	UASD	1-2	1-2		2-1	1	2	4	4	5	444
4	BARTOLINA ASENCIO	UNPHU	0-2	1-2	1-2		0	3	3	2	6	250

GANADORES POR EVENTO

	1°	2°	3°	4°	5°	6°
1 Individual Masculino	UNIBE	UNIREMHOS	PUCMM	-	-	-
2 Individual Femenino	UASD	INTEC	UASD	UNPHU	-	-
3 Doble Masculino	UNIREMHOS	PUCMM	UASD	O&M	UNPHU	INTEC
4 Equipo Masculino	UNIREMHOS	PUCMM	UASD	UNPHU	INTEC	O&M
5 Equipo Femenino	UASD	INTEC	UNPHU	-	-	-

Cuadro de Medallas

	O	P	B	TOTAL
1 UNIREMHOS	2	1	0	3
2 UASD	2	0	3	5
3 UNIBE	1	0	0	1
4 PUCMM	0	2	1	3
5 INTEC	0	2	0	2
6 UNPHU	0	0	1	1

MEMORIAS UNPHU

VOLEIBOL

ANTECEDENTE DE LA COMPETENCIA

I UNIVERSIADA NACIONAL 1990

Masculino Posición Final de los Equipos Femenino

1	UNIBE	(4-1)	1	UNPHU	(5-0)
2	UNPHU	(4-1)	2	O&M?	(4-1)
3	CDEP	(2-1)	3	UTESA	(3-2)
4	O&M	(1-2)	4	UASD	(2-3)
5	UASD	(1-2)	5	UNIBE	(1-4)
6	INTEC	(0-2)	6	INTEC	(0-5)
7	UTISA	(0-3)			

II UNIVERSIADA NACIONAL 1991

Posición Final de los Equipos

Masculino

Femenino

1	UNPHU	(4-0)	1	UASD	(3-0)
2	UTESA	(2-1)	2	UNPHU	(3-1)
3	UASD	(1-1)	3	UCE	(0-1)
4	PUCMM	(1-1)	4	O&M	(1-1)
5	INTEC	(0-1)	5	UNIBE	(0-2)
6	CDEP	(1-1)	6	UNAPEC	(1-1)
7	UNIBE	(1-1)	7	UTESA	(0-1)
8	UCE	(1-1)	8	INTEC	(0-1)
9	O&M	(0-1)	9	UNICA	(0-1)
10	UNAPEC	(0-1)			
11	UNICA	(0-1)			

Nómina de Equipos Participantes

51

Masculino

<u>UNPHU</u>	<u>U T E S A</u>	<u>U A S D</u>
1 JOSE CAPELLAN	1 Mayobanex Pérez	1 Luis Cartagena
2 IVAN CABRAL	2 José William	2 Julio Castillo
3 CRISTHIAN CABRAL	3 Gregorio Morales	3 Erick Núñez
4 CARLOS CABRAL	4 Evelio Ramírez	4 Rafael Ramírez
5 JOHNNY CASTILLO	5 Eusebio Espinal	5 Gregorio Cruz
6 VICTOR LORA	6 Efre Guillén	6 Manuel Reynoso
7 ISMAEL NAVARRO	7 José Acosta	7 Teófilo Nova
8 ANGEL D. TAVERAS	8 Alejandro Juley	8 José Morel
9 RICHARD VERAS	9 Jesus Madera	9 J. Duarte
10 RAFAEL PATROCINIO	10 Hanlex Núñez	10 Marcos Rondán
11 REY GASPAR BELTRE	11 Manuel Reyes	
	12 Abel Brito	

<u>P U C M M</u>	<u>I N T E C</u>	<u>C D E P</u>
1 Miguel Batista	1 Carlos Martínez	1 Juan Pablo Martínez
2 Harol Petitón	2 Manuel Rodríguez	2 Rafael Moreta
3 José Taveras	3 Juan de Jesús	3 Frank Ramírez
4 Benito Dominguez	4 José Ureña	4 José Veras
5 Priamo Dominguez	5 Luis Victoria	5 Jaime Hereaux
6 Marcos Bretón	6 Robert Michell	6 Eddy Medina
7 Carlos Castaño	7 Luis Guillermo	7 Eddy Ceballos
8 César Medina	8 Víctor Datt	8 Iván Acosta
9 Alberto Guareño	9 Fernando Familia	9 Joaquín Heusme
10 Eduardo Rojas	10 Eduardo Tactuk	
11 Francisco Lizardo	11 Rafael Soto	
12 Robert Severino		

<u>U N I B E</u>	<u>U C E</u>	<u>O & M</u>
1 Miguel Valdéz	1 Daniel López	1 Luis Jon
2 Eddy Campusano	2 Raul Tolentino	2 José Mañón
3 Nelson Campusano	3 Roberto Morales	3 Edgar de la Rosa
4 Ramón Amador	4 Alberto Sarmiento	4 Agustín Mota
5 José Fortuna	5 Luis Paredes	5 Leonardo Gil
6 César Aristy	6 Javier Paredes	6 Vidal Núñez
7 José Martínez	7 Marcos Mariñez	7 Rafael Ceballos
8 Daniel Rivera	8 Dilando Rosario	8 Juan Mejía
9 Luis de la Cruz	9 Rafael Mejía	9 Julio Pérez
10 Edgar Arias	10 Ernesto Fondeur	10 Roberto Castillo
11 Ramón Polanco	11 Antonio Monegro	11 Máximo Almanzar
	12 Manuel Ochoa	12 Sandy Frias

U N A P E C

U N I C A

1 Adalberto Capellán	
2 Jaime David	7 Cándido Ramírez
3 Mierich David	8 Elvis Meina
4 Gleris Rojas	9 Juan Contreras
5 Ney Rodríguez	10 Ramón Valdéz
6 Luis Veloz	11 Fernando Rodríguez

NOMINA DE EQUIPOS PARTICIPANTES

52

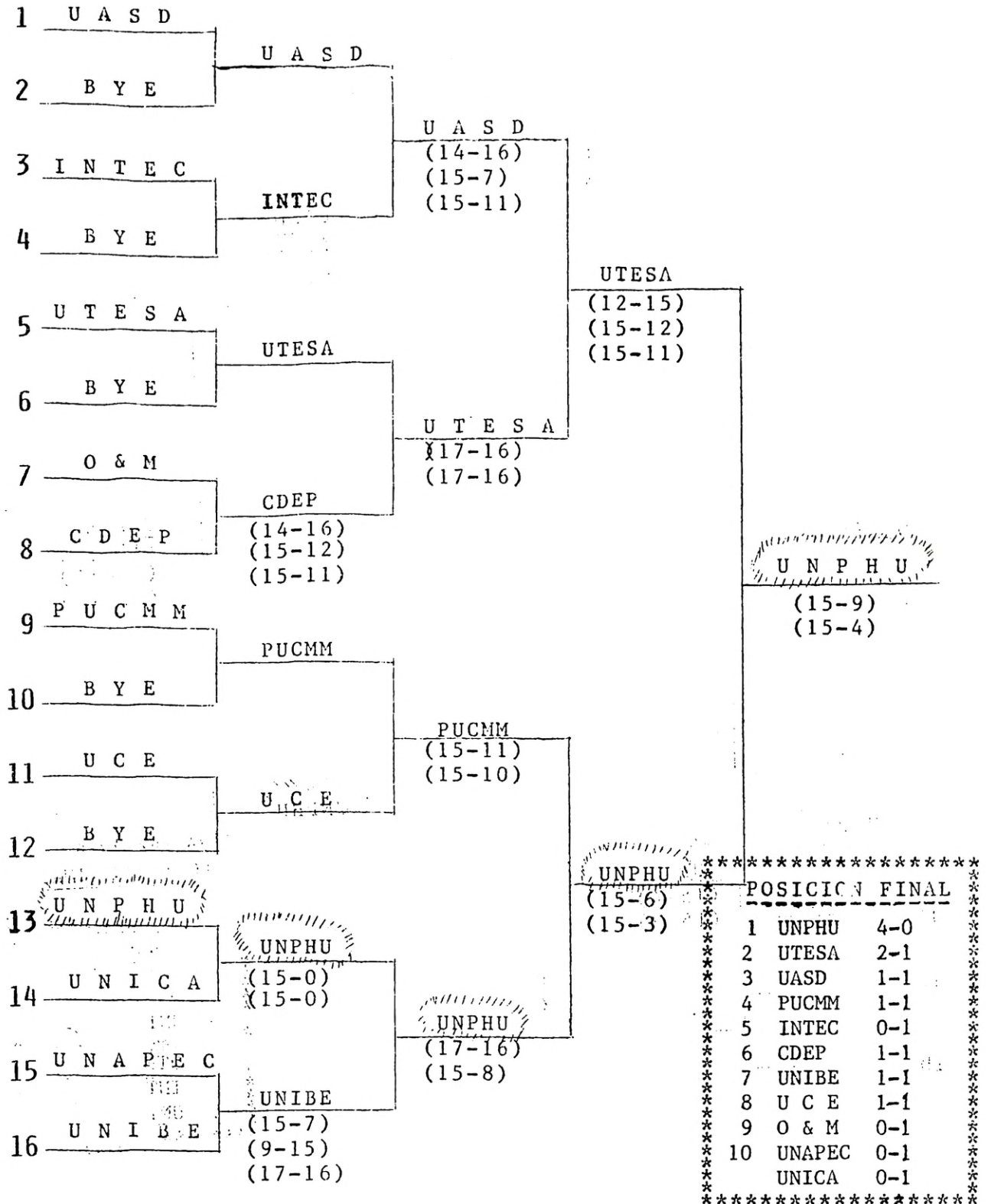
FEMENINO

<u>U A S D</u>	<u>U N P H U</u>	<u>U C E</u>
1 Yanida Pascual	1 Yaneris Frias	1 Santa Crisóstomo
2 Gleny Guzmán	2 Marjorie Núñez	2 Sobeida Crequet
3 Micelania Novas	3 Yasilis Lee	3 Milagros Perozo
4 Altagracia Jiménez	4 Yuderka Lee	4 Adalgisa Sánchez
5 María Franco	5 Carmen Peña	5 Yudy Gómez
6 Nina Lauren	6 Mirla Castro	6 Rocío Raquel
7 Miladis Feliz	7 Rita de la Rosa	7 Belkis Vásquez
8 Erinelda Uribe	8 Nurys Zarzuela	8 Magalis Peña
9 Mayerline Ventura	9 Mary Estrella	9 Elsa María
10 Alba Moreno	10 Luz Torres	10 Maribel Cotes
11 Yanela Febles	11 Jocelyn Montes	11 Griselda Báez
12 María Acosta	12 Arelis Hinojosa	

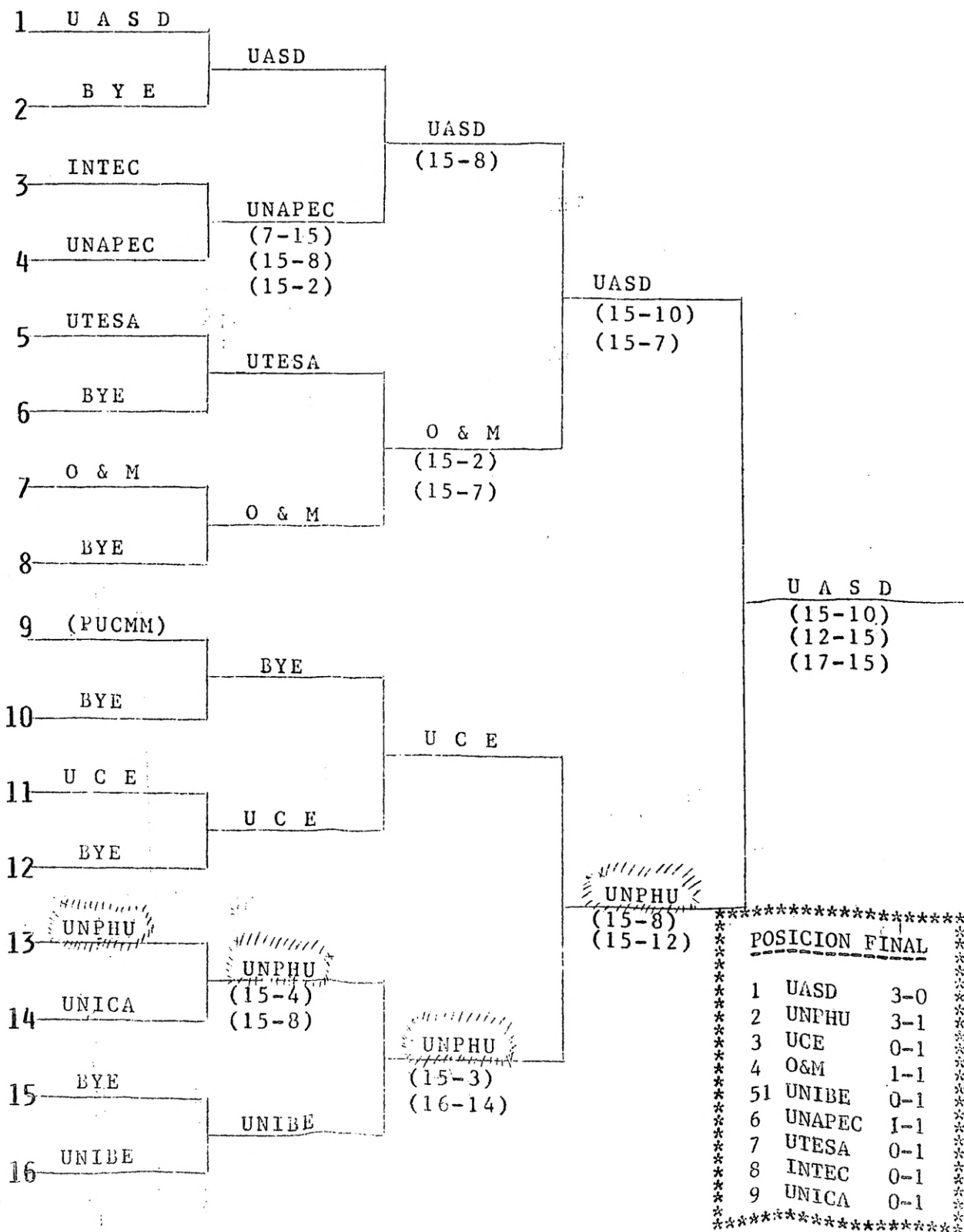
<u>O & M</u>	<u>U N I B E</u>	<u>U N A P E C</u>
1 Telania Bidó	1 Yanet Barina	1 Gina Peña
2 Kenia Hernández	2 Sonia Cabrera	2 Kenia Olivo
3 Elvira Cedeño	3 Milagros Reynoso	3 Angela Méndez
4 Flor Angel Colón	4 Rachel Almonte	4 Belkis Mejía
5 Fanay Geraldo	5 Judith Arias	5 Ivón Coste
6 Flor Angel Gastón	6 Altagracia Almanzar	6 Carolina Miranda
7 Jacqueline de los Santos	7 Veracia Cueva	7 Daysi Polanco
8 Carmen Familia	8 Orquídea Alcantara	8 Angela López
9 María Reynoso	9 Martha Uribe	
10 Lucy de los Santos	10 Evelin Carrera	
11 Juan Colón	11 Damaris Navarro	
	12 Machelin	

<u>U T E S A</u>	<u>I N T E C</u>	<u>U N I C A</u>
1 Yenny Hinojosa	1 Sandra Camacho	1 Helen Calderón
2 Miosotis Díaz	2 Katuska Morales	2 Rosa Polanco
3 Ana Luisa M.	3 Karina Cruz	3 Orquídea Inmaculada
4 Ignacia Cruz	4 Vielky Lugo	4 Samy Alexandra
5 Deysis Contin	5 Yira Camacho	5 Vallentina M.
6 Asia Andújar	6 Julissa Guzmán	6 Lisselotte J.
7 Felicita Acevedo	7 María Sousa	7 Ana Martínez
8 Marcia Jackson	8 Patricia Surriah	8 Alexandra J.
9 Martha B. Silfa	9 Julissa Phips	9 Elsa María
10 Rosa Rosario	10 Carmen Sousa	10 Belkis Mota
	11 Laura Campusano	

VOLEIBOL MASCULINO



VOLEIBOL FEMENINO



III UNIVERSIADA NACIONAL 1992

C A L E N D A R I O

55

		M A R Z O 1992								A B R I L 1992								MAYO 1992	L U G A R				
		V	S	D	Mi	J	V	S	D	Mi	J	V	S	D	Mi	J	V	S	D	J			
RAMA		20	21	22	25	26	27	28	29	1	2	3	4	5	8	9	10	11	12	7			
	INAUGURACION	M-F	T																		U N P H U		
1	AJEDREZ	M-F						M	M					M					M		U N P H U		
2	ATLETISMO	M-F												M							Estadio Olímpico		
3	BALONCESTO	M-F	T	M	M	N	N	N	T	M	N	N	N	T							Universidades		
4	BEISBOL	M		M				M						M					M		UNPHU - UASD		
5	CICLISMO	M							M												Av. Mirador		
6	FUTBOL	M		T				T						T					T		UNPHU - UASD		
7	JUDO	M-F			M																Esc. Nac. de JUDO		
8	KARATE	M-F											T								U N P H U		
9	NATAACION	M-F		T																	Piscina Olímpica		
10	POLO ACUATICO	M						T						T					T		Piscina Olímpica		
11	SOFTBOL	M		T	M			N	T	M			N	T	M			N	T	M	UNPHU-UASD-UTESA		
12	TAE KWON DO	M-F												M							Pabellón Voleibol		
13	TENIS	M-F						M	M												Canchas UNPHU		
14	TENIS DE MESA	M-F												M					M		U N P H U		
15	VOLEIBOL	M-F	T	M	M			N	M	M			N	M	M			N			Universidades		
PREMIACION-CLAUSURA																				T			

ARMP/arp.--

Leyenda: M = Mañana T = Tarde N = Noche